



**MANUAL
DE
SERVICIO**

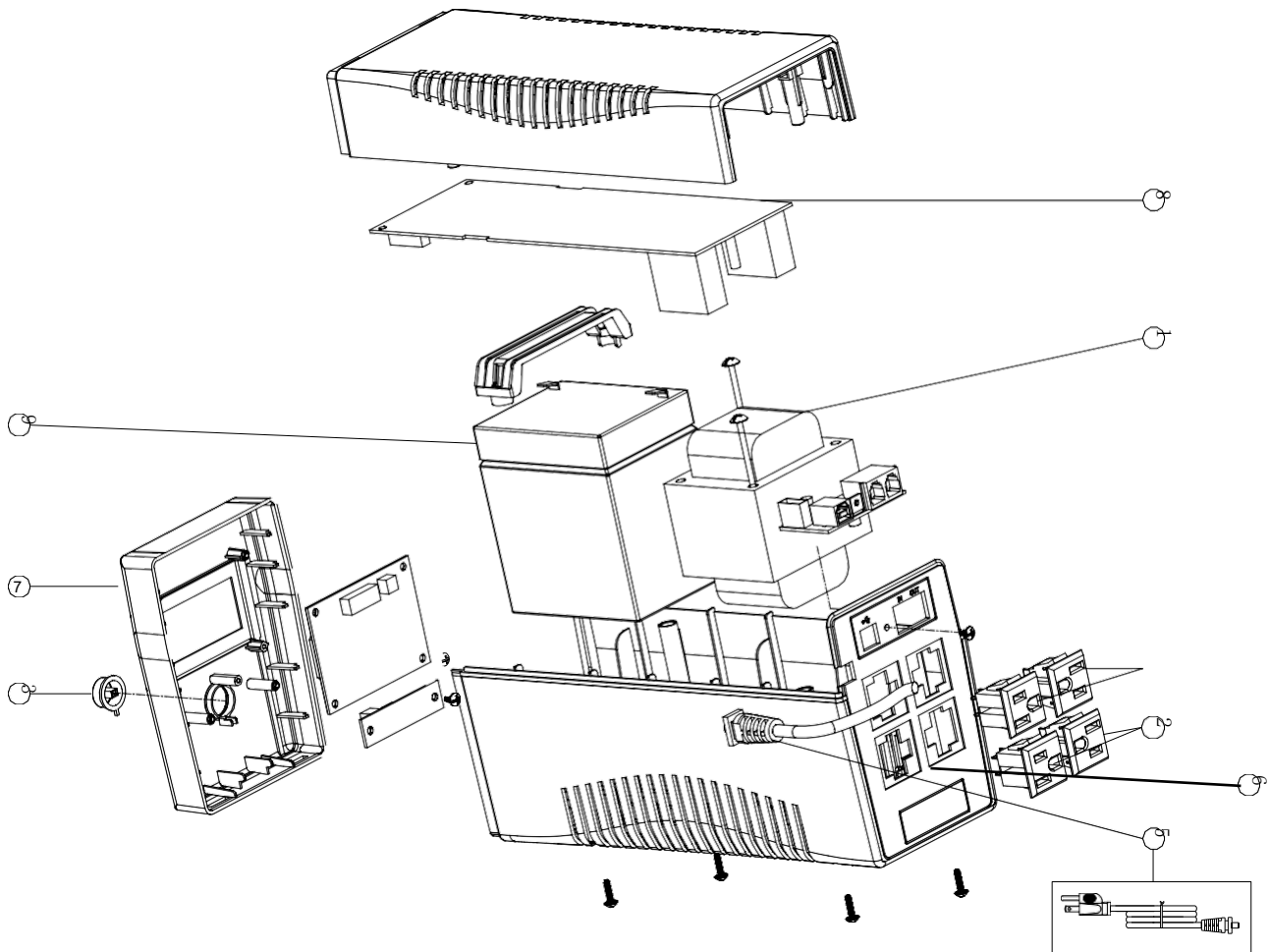
**NO BREAK
3810 USB-R/4810 USB-R/5510 USB-R**



SERVICIO

EXPLOSIVO Y LISTADO DE PARTES

EL EXPLOSIVO SOLO ES REFERENCIA



LISTADO DE PARTES

| ITEM. | No. Parte | DESCRIPCION | MODELOS | | |
|-------|--------------|------------------------|------------|------------|------------|
| | | | 3810-USB-R | 4810-USB-R | 5510-USB-R |
| 1 | 49-5907-01-8 | TRANSFORMADOR DE 500 W | | | 1 |
| | 49-5906-01-8 | TRANSFORMADOR DE 300 W | 1 | 1 | |
| 2 | 49-5907-02-4 | CONTACTOS | 6 | 4 | 4 |
| 3 | 49-5907-03-2 | SWICTH CONTROLADOR | 1 | 1 | 1 |
| 4 | 49-5907-04-0 | CABLE U.S.B. | 1 | 1 | 1 |
| 5 | 49-5907-05-7 | CABLE DE LINEA | 1 | 1 | 1 |
| 6 | 49-5907-06-5 | FUSIBLE TERMICO | 1 | 1 | 1 |
| 7 | 49-5906-0 | TAPA FRONTAL | 1 | 1 | |
| | 49-5907-8 | TAPA FRONTAL | | | 1 |
| 8 | 49-5906-04-2 | CTO CONTROL | 1 | 1 | |
| | 49-5907-08-1 | CIRCUITO CONTROL | | | 1 |
| 9 | 27-0274-4 | BATERIA 5 AH | 1 | 1 | |
| 9 | 27-0244-7 | BATERIA 7 AH | | | 1 |



CUANDO ORDENE, NO OLVIDE ESPECIFICAR:

- NÚMERO DE PARTE
- DESCRIPCIÓN
- NÚMERO DE MODELO

NOTA:

LOS NÚMEROS DE LOS DIBUJOS SON SOLO PARA PROPOSITOS DE IDENTIFICACIÓN.

MATRIZ

CUAUTITLAN IZCALLI
Av. Ciencia No. 28 Cuautitlán
Izcalli
Edo. de México, C.P. 54730
Tel: 55-5864-03-00 Opción 4

KOBLENZ ELECTRICA S.A. DE C.V.
E-mail: servicio@koblentz.com