



**MANUAL
DE
SERVICIO**

**NO BREAK
5416 R**








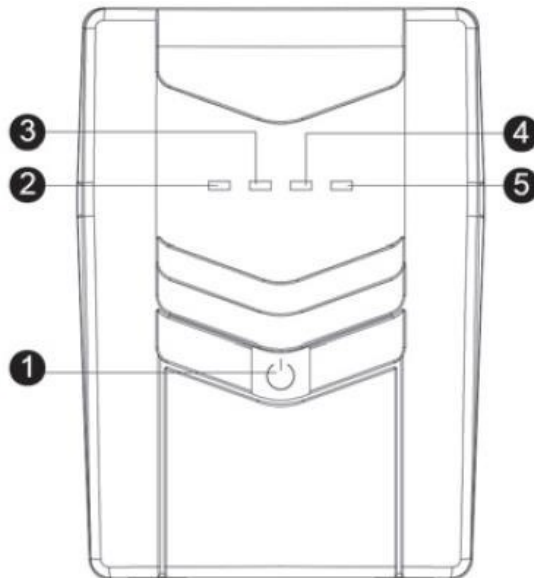
SERVICIO

**EXPLOSIVO
ESPECIFICACIONES ELECTRICAS**

	5416 R	
Capacidad	540 VA / 240 W	
Voltaje de Entrada	120 V CA	
Rango Voltaje Entrada	90 – 145 V CA 60 Hz	
Regulación Voltaje Salida	120 V CA \pm 5% 60 Hz	
Respaldo a media carga	9 min	
Tipo de Onda	Senoidal	
Tipo de Batería	VRLA Batería sellada de plomo ácido libre de mantenimiento a prueba de filtración	
Número de Baterías	(1) 12 V 7 Ah	(1) 12 V 9 Ah
Tiempo de Carga	4 hrs al 90%	
Conexiones de salida integradas al No-Break	<p>(4) NEMA 5-15R con protección de batería y supresión de sobretensión</p> <p>(2) NEMA 5-15R sin protección de batería con supresión de sobretensión</p>	

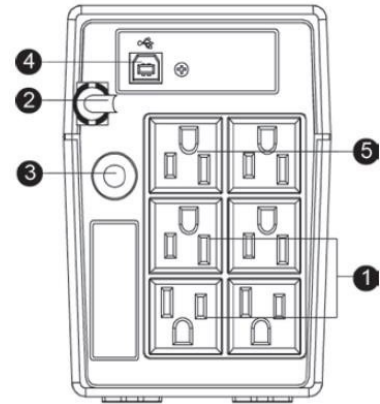
Indicadores frontales

No	Símbolo	Indicador		
1		Switch de encendido		Presione y libere el botón que abastece la batería de energía. Presione y libere otra vez el botón para apagar la energía de la batería
2		Modo AC	LED iluminado en verde	Indica que el UPS está pasando energía de la corriente eléctrica a los enchufes suministrados con energía de batería y a los enchufes protegidos
3		Modo Batería	LED parpadeo en amarillo	Enciende cuando la corriente de energía fuera es limitada y la batería suministra la energía a los enchufes solamente a través de la batería Aviso sonoro cada 10 segundos
4		Sobrecarga/Falla	LED rojo Sobrecarga	Sonando cada 5 segundos
			LED rojo Falla	Continuamente sonando
5		Bateria Baja	LED azul	Se enciende siempre que el No Brak falla la batería, esta baja o la vida de la batería esta llegando a su final. Aviso sonoro cada segundo
		Reemplazar batería	LED azul	Sonando cada 2 segundos



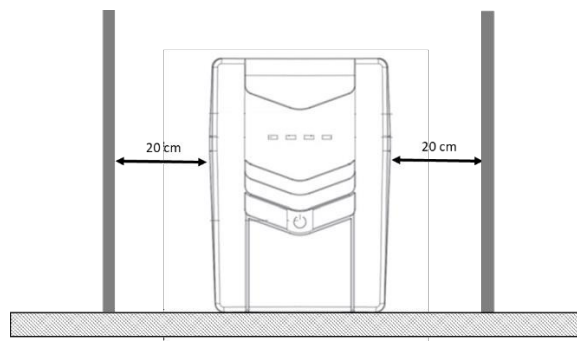
Controles posteriores

1. Contactos de respaldo (4)
2. Entrada corriente alterna (CA)
3. Reset térmico (fusible)
4. Puerto USB
5. Contactos con protección de picos (bypass receptivo)



Posición/Lugar

El equipo no debe acostarse y debe estar apartado de muros u objetos que eviten la circulación del aire alrededor de la unidad a una distancia mínima de 20 cm

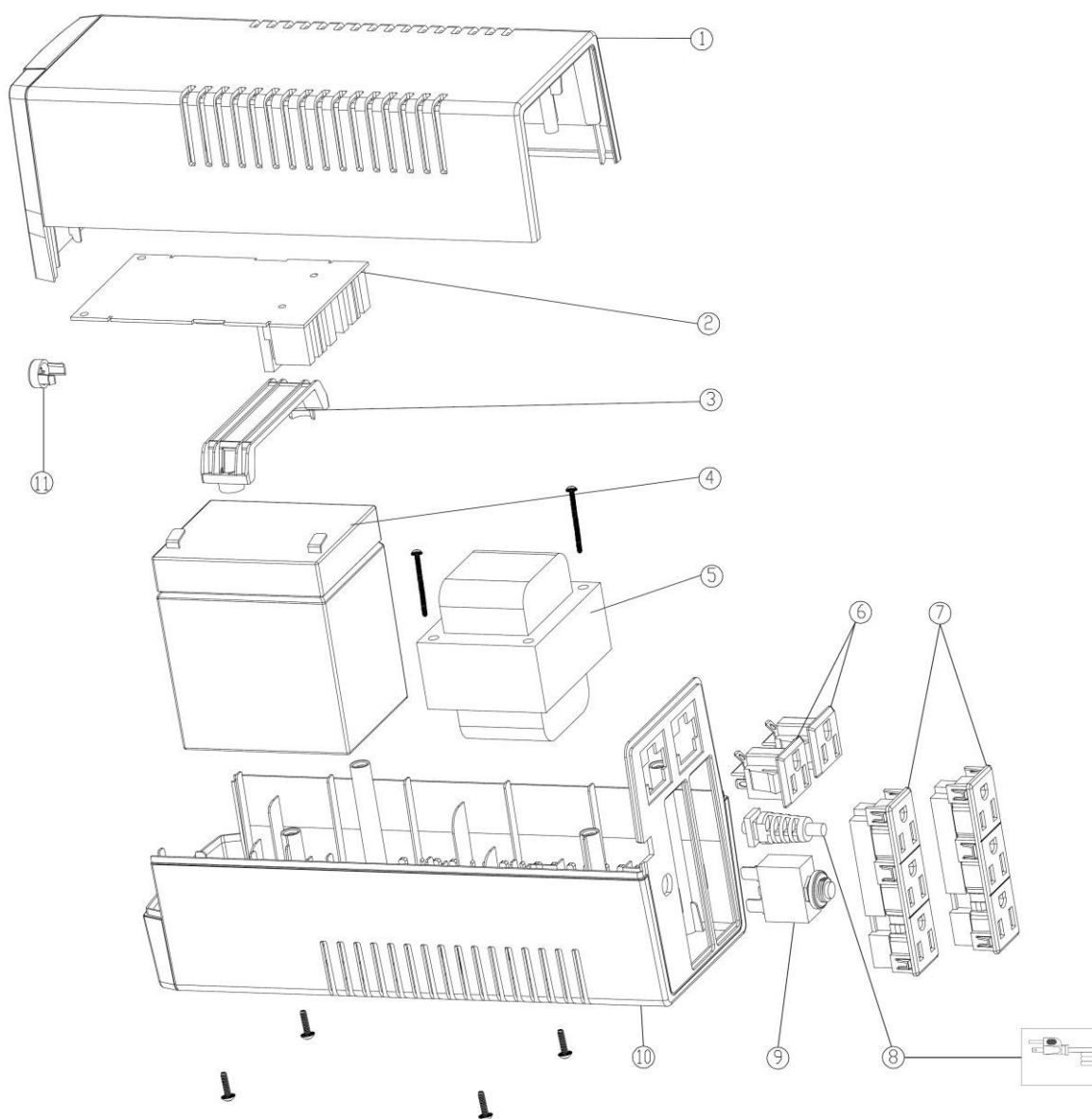


REPLAZO DE BATERÍA

Importante:

Las baterías que se surten como refacción y/o accesorio no están cargadas, al remplazar una, cárguela conectando el equipo a un contacto de 3 entradas debidamente aterrizado, asegúrese de que no tenga ningún otro aparato conectado y **encienda** el No Break durante 24 hrs. antes de usarlo/probarlo

EXPLOSIVO



LISTADO DE PARTES

ITEM	5416 R	Descripción
1	49-5974-36-2	TOP COVER (Z33-31002N-00N)
2	****	PCB'Y MAIN REVISAR FOTOGRAFIAS POR GENERACION
3	49-5974-28-9	BAT COVER (X33-000000-00N)
4	27-0274-4	BATTERIE (26-090002-00G)
5	49-5974-38-8	TRANSFORMER (X41-000029-05G)
6	49-6014-26-7	SINGLE NEMA SOCKET (24-100078-00N)
7	49-5974-39-6	NEMA SOCKETS (24-100307-00N/24-100451-00N)
8	49-5974-40-4	NEMA POWER CORD (Z42-02A016-00G)
9	49-5974-41-2	BREAKER (X23-000015-02G)
10	49-5974-42-0	BOTTOM (Z33-3101QL-00N)
11	49-5974-24-6	POWER KEY(33-030602-01G)

49-5974-27-1



GEN 1

49-5974-37-0



GEN 2



CUANDO ORDENE, NO OLVIDE ESPECIFICAR:

- NÚMERO DE PARTE
- DESCRIPCIÓN
- NÚMERO DE MODELO

NOTA:

LOS NÚMEROS DE LOS DIBUJOS SON SOLO PARA PROPOSITOS DE IDENTIFICACIÓN.

MATRIZ

CUAUTITLAN IZCALLI
Av. Ciencia No. 28 Cuautitlán
Izcalli
Edo. de México, C.P. 54730
Tel: 55-5864-03-00 Opción 4

KOBLENZ ELECTRICA S.A. DE C.V.
E-mail: servicio@koblentz.com