



**MANUAL
DE
SERVICIO**

**NO BRAK
5516, 5616, 7516 Y 7616 USB-R**








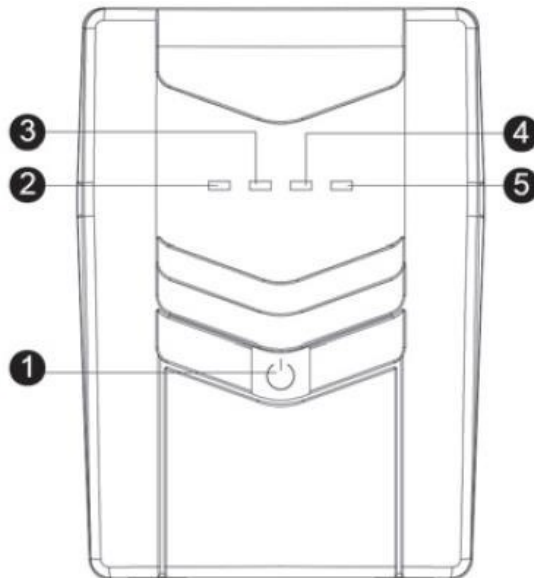
SERVICIO

ESPECIFICACIONES ELECTRICAS

	5516 USB/R / 5616 USB/R	7516 USB/R / 7616 USB/R
Capacidad	550 VA / 330 W	750 VA / 450 W
Voltaje de Entrada	120 V CA	
Rango Voltaje Entrada	90 – 145 V CA 60 Hz	
Regulación Voltaje Salida	120 V CA ± 5% 60 Hz	
Respaldo a media carga	9 min	
Tipo de Onda	Senoidal	
Tipo de Batería	VRLA Batería sellada de plomo ácido libre de mantenimiento a prueba de filtración	
Número de Baterías	(1) 12 V 7 Ah	(1) 12 V 9 Ah
Tiempo de Carga	4 hrs al 90%	
Conexiones de salida integradas al No-Break	(4) NEMA 5-15R con protección de batería y supresión de sobretensión (2) NEMA 5-15R sin protección de batería con supresión de sobretensión	
Software de monitoreo	Koblenz Protec Software http://www.power-software-download.com	

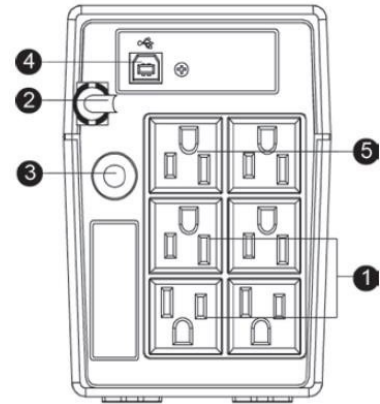
Indicadores frontales

No	Símbolo	Indicador		
1		Switch de encendido		Presione y libere el botón que abastece la batería de energía. Presione y libere otra vez el botón para apagar la energía de la batería
2		Modo AC	LED iluminado en verde	Indica que el UPS está pasando energía de la corriente eléctrica a los enchufes suministrados con energía de batería y a los enchufes protegidos
3		Modo Batería	LED parpadeo en amarillo	Enciende cuando la corriente de energía fuera es limitada y la batería suministra la energía a los enchufes solamente a través de la batería Aviso sonoro cada 10 segundos
4		Sobrecarga/Falla	LED rojo Sobrecarga	Sonando cada 5 segundos
			LED rojo Falla	Continuamente sonando
5		Bateria Baja	LED azul	Se enciende siempre que el No Brak falla la batería, esta baja o la vida de la batería esta llegando a su final. Aviso sonoro cada segundo
		Reemplazar bateria	LED azul	Sonando cada 2 segundos



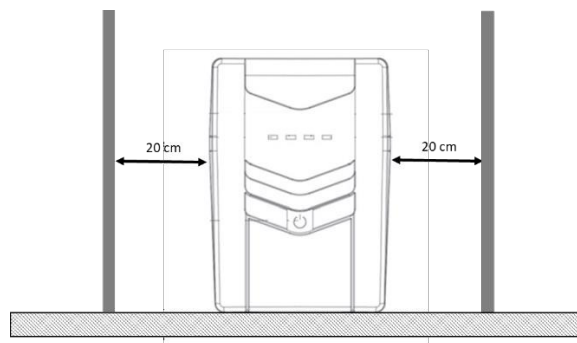
Controles posteriores

1. Contactos de respaldo (4)
2. Entrada corriente alterna (CA)
3. Reset térmico (fusible)
4. Puerto USB
5. Contactos con protección de picos (bypass receptivo)



Posición/Lugar

El equipo no debe acostarse y debe estar apartado de muros u objetos que eviten la circulación del aire alrededor de la unidad a una distancia mínima de 20 cm

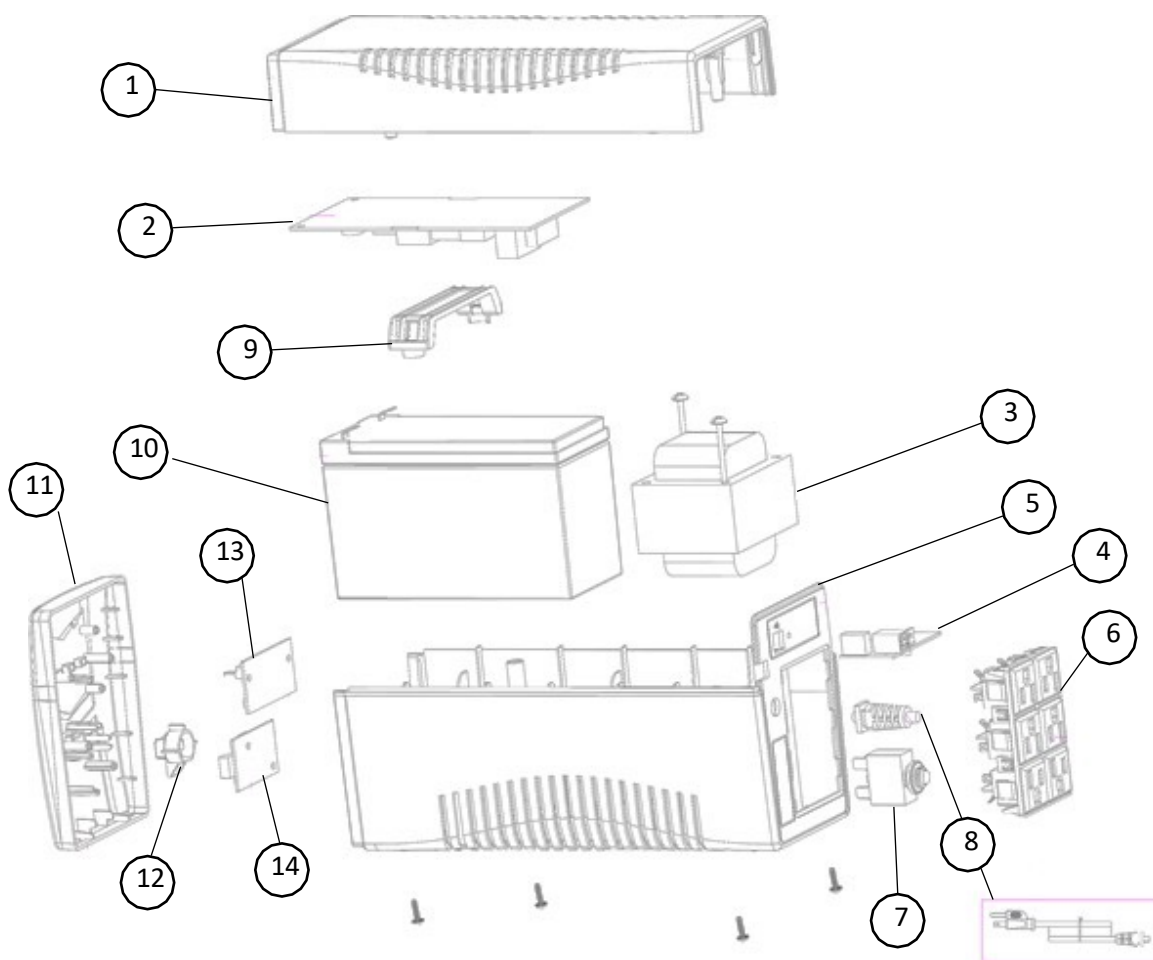


REPLAZO DE BATERÍA

Importante:

Las baterías que se surten como refacción y/o accesorio no están cargadas, al remplazar una, cárguela conectando el equipo a un contacto de 3 entradas debidamente aterrizado, asegúrese de que no tenga ningún otro aparato conectado y **encienda** el No Break durante 24 hrs. antes de usarlo/probarlo

EXPLOSIVO



LISTADO DE PARTES

No	7516 USBR	7616 USBR	5516 USBR	5616 USBR	Descripción
1	49-6122-01-1				TOP COVER (Z33-032301-01N)
2	49-6122-02-9	49-6122-02-9	49-6122-15-1	49-6122-15-1	PCB'Y MAIN
3	49-6122-03-7	49-6122-03-7	49-6122-16-9	49-6122-16-9	ASSY TX
4	49-6122-04-5	49-6122-04-5	49-6122-04-5	49-6122-04-5	PCB USB (71-100200-06G)
5	49-6122-05-2	49-6122-05-2	49-6122-05-2	49-6122-05-2	BOTTOM (Z33-0324YX-00N)
6	49-6122-06-0	49-6122-06-0	49-6122-06-0	49-6122-06-0	NEMA SOCKET PCB(71-001093-00N)
7	49-6122-07-8	49-6122-07-8	49-6122-07-8	49-6122-07-8	BREAKER (X23-000012-02G)
8	49-6122-08-6	49-6122-08-6	49-6122-08-6	49-6122-08-6	NEMA POWER CORD (Z42-02A018-00G)
9	49-6122-09-4	49-6122-09-4	49-6122-09-4	49-6122-09-4	BATTERY COVER (33-033005-01G)
10	27-0343-03-1				BAT 12V 9AH
11	49-6122-11-0	49-6122-11-0	49-6122-18-5	49-6122-18-5	FRONT PANEL
12	49-6122-12-8	49-6122-12-8	49-6122-12-8	49-6122-12-8	POWER KEY (33-032800-02G)
13	49-6122-13-6	49-6122-13-6	49-6122-13-6	49-6122-13-6	PCB LED (71-001088-00G)
14	49-6122-14-4	49-6122-14-4	49-6122-14-4	49-6122-14-4	PCB POWER KEY (71-100139-00G)



CUANDO ORDENE, NO OLVIDE ESPECIFICAR:

- NÚMERO DE PARTE
- DESCRIPCIÓN
- NÚMERO DE MODELO

NOTA:

LOS NÚMEROS DE LOS DIBUJOS SON SOLO PARA PROPOSITOS DE IDENTIFICACIÓN.

MATRIZ

CUAUTITLAN IZCALLI
Av. Ciencia No. 28 Cuautitlán
Izcalli
Edo. de México, C.P. 54730
Tel: 55-5864-03-00 Opción 4

KOBLENZ ELECTRICA S.A. DE C.V.
E-mail: servicio@koblenz.com