



**Koblenz**®

**MANUAL  
DE  
SERVICIO**

**NO BREAK**

**6517 USB-R/8517 USB-R/10017 USB-R**

SERVICIO



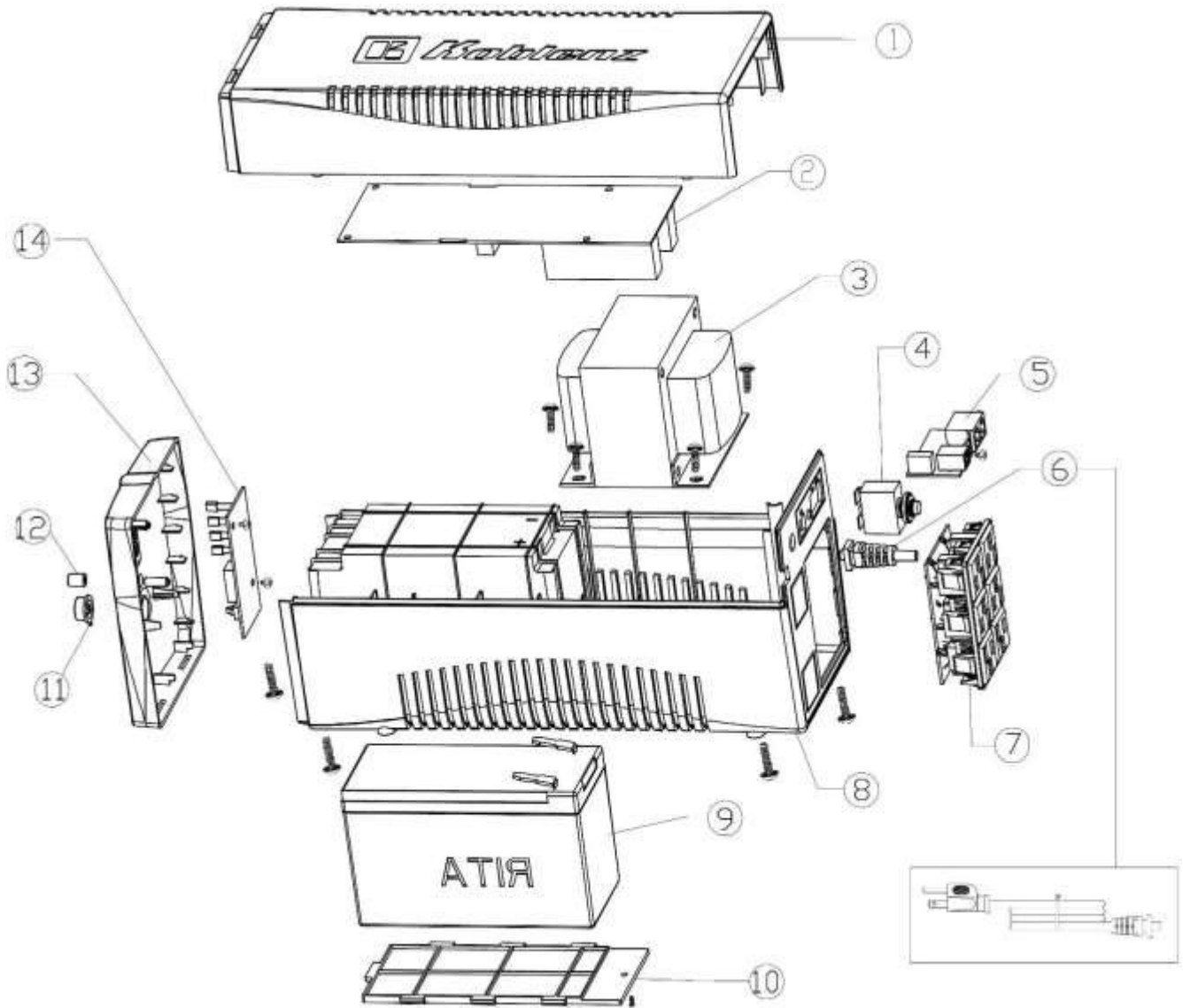
## I.- Características.

	6517 USB/R	8517 USB/R	10017 USB/R
	<b>Salida</b>		
<b>Capacidad Potencia</b>	650 VA / 360 W	800 VA / 480 W	1000 VA / 500 W
<b>Fase</b>	Monofásica 120 V		
<b>Tiempo de Transferencia</b>	Típico 2-6 ms, 10 ms máximo		
<b>Tensión de salida nominal</b>	115V Distorsión ±5%	120 V~ ±10%, Típica 115 V~ ±5%	
<b>Frecuencia de salida en modo batería</b>	60 Hz ±1 Hz		
<b>Eficiencia</b>	> 95% @ Modo normal, > 70% @ Modo batería		
	<b>Entrada</b>		
<b>Voltaje de Entrada</b>	120 V~		
<b>Rango de Voltaje</b>	85 - 145 V~ ±5%		
<b>Frecuencia de Entrada</b>	60 Hz		
	<b>Batería</b>		
<b>Respaldo a Media Carga</b>	> 10 minutos		
<b>Respaldo a Carga Completa</b>	> 3 minutos		
	<b>Protección</b>		
<b>Supresión de Picos</b>	320 Joules	350 Joules	
<b>Ambiente Operativo</b>	0-90% RH @ 0 - 40 °C Sin Condensación		
<b>Ruido audible</b>	Menor a 40dBA		
	<b>Garantía</b>		
<b>Garantía del NoBreak</b>	3 Años		
<b>Garantía de Batería</b>	2 Años		

## II.- Problemas y Soluciones.

<b>PROBLEMA</b>	<b>CAUSA</b>	<b>SOLUCIÓN</b>
Equipo no enciende.	La clavija no está conectada correctamente.	Revisar que el equipo esté conectado correctamente.
	Disyuntor térmico accionado.	Resetear disyuntor térmico.
	Tarjeta de control dañada.	Si visualmente se observa algún componente o pista recalentada, así como ausencia de voltaje a la salida, reemplazar tarjeta.
	Batería baja.	Cargar batería por 24 horas efectivas.
	Batería dañada.	Revisar voltaje de batería, el cual debe ser 12 Vcc; si el voltaje es menor la batería debe ser reemplazada.
La alarma suena sin interrupción.	La tarjeta de control está dañada.	Reemplazar la tarjeta.
No mantiene el respaldo de energía.	Batería baja.	Cargar batería por 24 horas efectivas.
	Batería dañada.	Revisar voltaje de batería, el cual debe ser 12 Vcc; si el voltaje es menor la batería debe ser reemplazada.
No hay voltaje de salida.	Varistores de contactos quemados o abiertos.	Reemplazar varistores dañados.
	Transformador abierto.	Reemplazar transformador.
	Tarjeta de control dañada.	Reemplazar tarjeta.
Los leds indicadores no encienden.	Tarjeta de panel desconectada.	Re-conectar el cable plano de la tarjeta del panel.
	Tarjeta de panel dañada.	Reemplazar la tarjeta de panel.

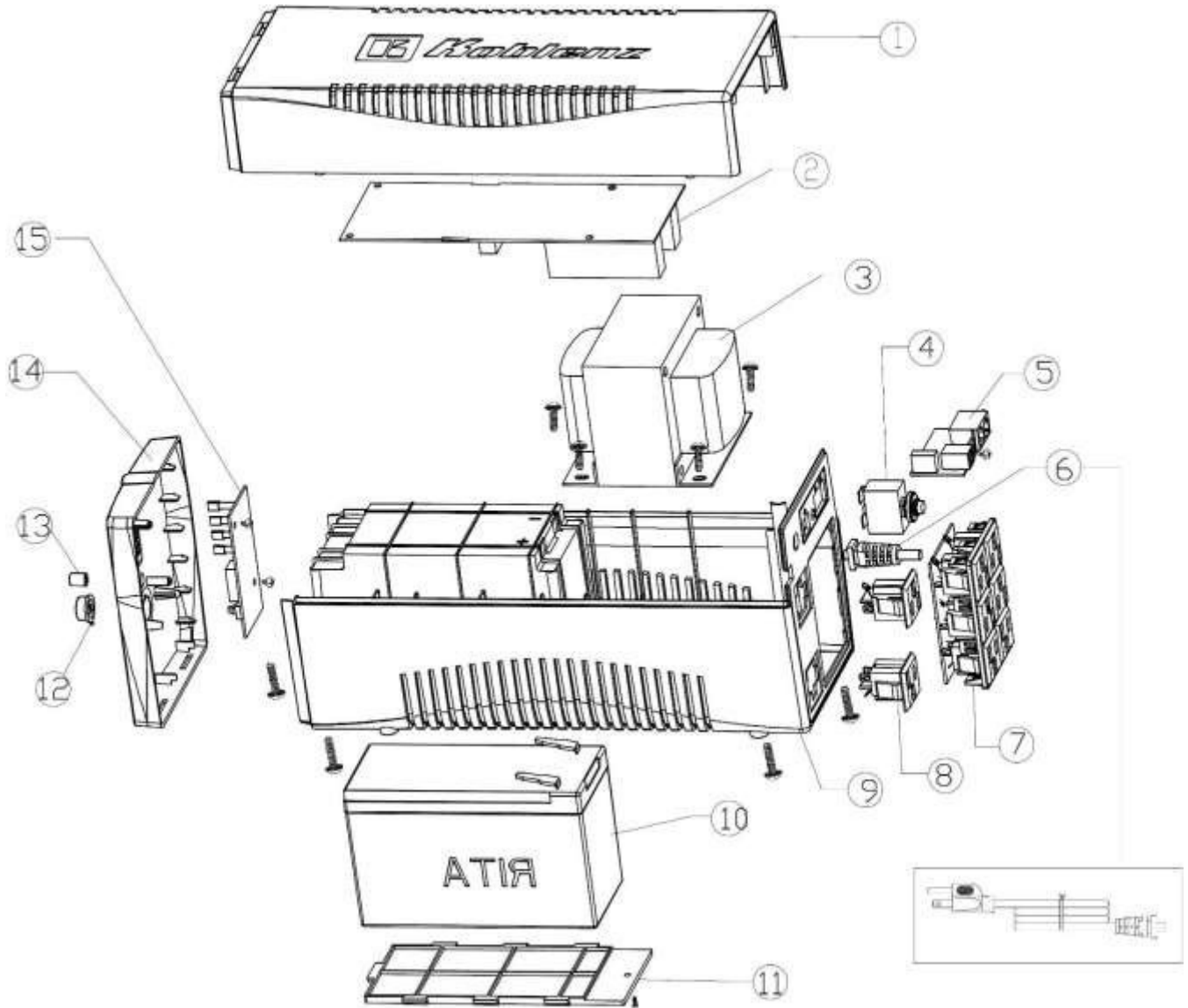
### III.- DIAGRAMA DE PARTES 6517.



#### IV.- LISTA DE PARTES 6517.

ITEM	DESCRIPCIÓN	NUMERO DE PARTE
1	TAPA GABINETE 6517-USB-R	49-6003-01-3
2	TARJETA PRINCIPAL	49-6003-17-9
3	TRANSFORMADOR	49-6003-18-7
4	PROTECTOR TERM 6517-USB-R	49-6003-05-4
5	TARJETA USB+R	49-5974-07-3
6	CABLE DE LINEA	49-6003-06-2
7	TARJETA DE CONTACTOS	49-6003-08-8
8	GABINETE 6517-USB-R	49-6003-19-5
9	BATERIA	27-0343-03-1
10	CUBIERTA BATERIA	49-6003-11-2
11	BOTON DE ENCENDIDO	49-6003-12-0
12	BOTON SILENCIADOR	49-6003-13-8
13	PANEL FRONTAL	49-6003-16-1
14	TARJETA PANEL	49-6003-15-3

V.- DIAGRAMA DE PARTES 8517 Y 10017.



## VI.- LISTA DE PARTES 8517 y 10017.

ITEM	DESCRIPCION	NUMERO DE PARTE
1	TAPA GABINETE 8517-USB-R	49-6003-01-3
2	TARJETA PRINCIPAL	49-6003-02-1
3	TRANSFORMADOR	49-6003-03-9
4	PROTECTOR TERM 8517-USB-R	49-6003-04-7
5	TARJETA USB	49-5974-07-3
6	CABLE DE LINEA	49-6003-06-2
7	TARJETA DE CONTACTOS	49-6003-07-0
8	CONTACTOS	49-5447-10-4
9	GABINETE 8517-USB-R	49-6003-09-6
10	BATERIA	27-0343-03-1
11	CUBIERTA BATERIA	49-6003-11-2
12	BOTON DE ENCENDIDO	49-6003-12-0
13	BOTON SILENCIADOR	49-6003-13-8
14	PANEL FRONTAL	49-6003-14-6
15	TARJETA PANEL	49-6003-15-3



**CUANDO ORDENE, NO OLVIDE ESPECIFICAR:**

- NÚMERO DE PARTE
- DESCRIPCIÓN
- NÚMERO DE MODELO

**NOTA:**

**LOS NÚMEROS DE LOS DIBUJOS SON SOLO PARA PROPOSITOS DE IDENTIFICACIÓN.**

## **MATRIZ**

**CUAUTITLAN IZCALLI**  
Av. Ciencia No. 28 Cuautitlán  
Izcalli  
Edo. de México, C.P. 54730  
Tel: 55-5864-03-00 Opción 4

**KOBLENZ ELECTRICA S.A. DE C.V.**  
E-mail: [servicio@koblentz.com](mailto:servicio@koblentz.com)