



**MANUAL  
DE  
SERVICIO**

ASPIRADORA CANISTER

ARIES RCV-1800

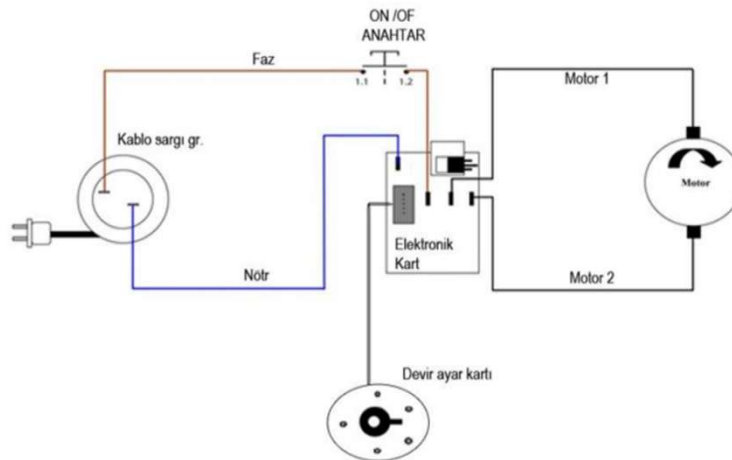


**SERVICIO**

## CARACTERISTICAS

- Potente motor 1 800 W
- Aspiradora de alta eficiencia
- Manija ergonómica
- Filtro HEPA lavable de alta eficiencia
- 3 niveles de filtración
- \* Cable de línea retráctil de 6m
- \* Control electrónico de succión
- \* Copa de polvo de 2.5 litros
- \* 3 funciones de seguridad
- \* Manguera extra durable y accesorios.

## DIAGRAMA ELECTRICO



## PROBLEMAS Y SOLUCIONES

### 1.- NO ENCIENDE

CAUSA	POSIBLE SOLUCIÓN
MAL CONECTADA	CORREGIR CONEXION ELECTRICA
CLAVIJA O CABLE DE LINEA DAÑADOS	REVISAR CONTINUIDAD EN CABLE, REEMPLAZAR CABLE
PLATINOS DE CARRETE DAÑADOS	REEMPLAZAR CARRETE
MOTOR DAÑADO	PROBAR MOTOR EN TOMA DE CORRIENTE PARA VALIDAR FUNCIONAMIENTO, EN CASO CONTRARIO REEMPLAZAR MOTOR
BOTON DE ENCENDIDO DAÑADO	REVISAR CONTINUIDAD EN BOTON DE ENCENDIDO, SI ES NECESARIO REEMPLAZARLO
PCB DAÑADO	REEMPLAZAR PCB

### 2.- POCA SUCCION

CAUSA	POSIBLE SOLUCIÓN
CONTENEDOR DE POLVO LLENO	VACIAR Y LIMPIAR CONTENEDOR
FILTROS MUY SUCIOS	LIMPIAR O REEMPLAZAR (ESTAS PIEZAS SON CONSUMIBLES POR TANTO NO APLICA GARANTIA)
MANGUERA TAPADA	QUITAR OBSTRUCCIÓN
MOTOR CON POCA POTENCIA	REEMPLAZAR MOTOR
CONTROL DE VELOCIDAD DAÑADO	REEMPLAZAR CIRCUITO
PERILLA DAÑADA	REEMPLAZAR PERILLA

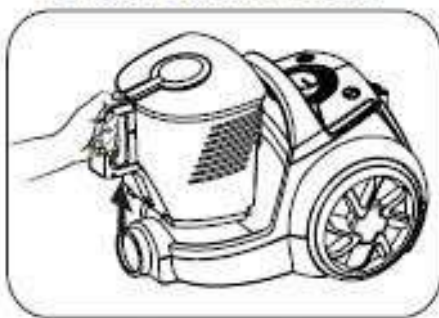
### 3.- EL CORDÓN NO REGRESA COMPLETAMENTE.

CAUSA	POSIBLE SOLUCIÓN
EL CABLE ESTA MAL ENROLLADO	SAQUE COMPLETAMENTE EL CABLE Y ACCIONE EL BOTON DE REBOBINADO
EL CARRETE NO RETRAE NUEVAMENTE EL CABLE	REEMPLAZAR EL ENSAMBLE CARRETE

## LIMPIEZA DE FILTROS Y COPA POLVOS

El filtro para la entrada de aire debe limpiarse al menos dos veces al año o cuando sea visible que el filtro está muy sucio.

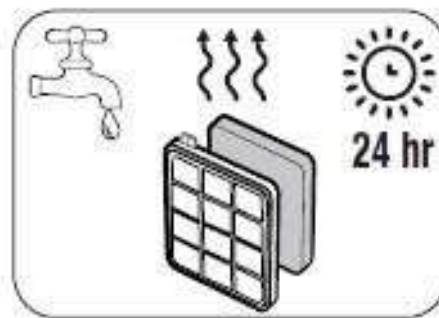
### FILTRO DE MICRO-FIBRA



1. Para acceder a los filtros primero debe retirar la copa de polvo, oprimiendo el botón de la copa de polvo.



2. Retire completamente la tapa negra del filtro jalando la pestaña en la esquina superior izquierda.

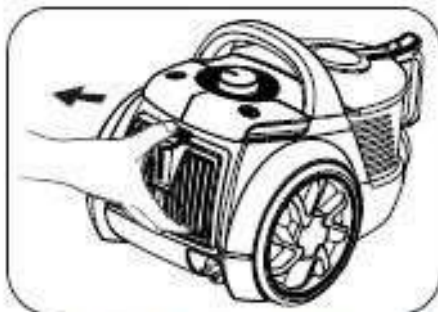


3. Lavar el filtro con agua de la llave. Deje secar por 24 horas. Coloque nuevamente las piezas limpias en la aspiradora.

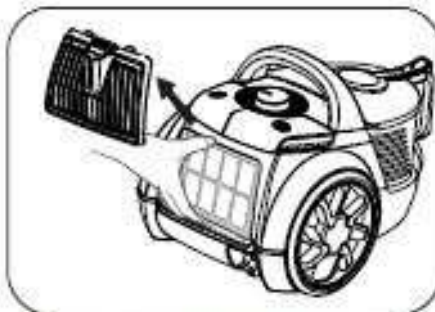


**IMPORTANTE:** El filtro de alta eficiencia (microfibra) es lavable. Si el filtro está roto o dañado hay que reemplazarlo.

### FILTRO HEPA



1. Jale la tapa, retirela y tome el filtro.



2. Sacuda y coloque de nuevo en su lugar, si presenta alguna ruptura reemplace el filtro.



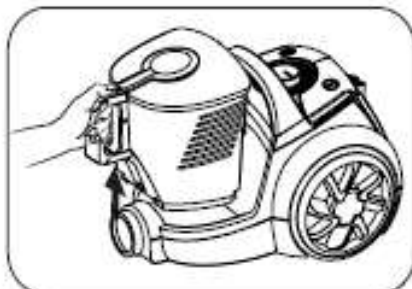
**IMPORTANTE:** Para mejores resultados se recomienda reemplazar el filtro HEPA cada 6 meses. Nunca utilice la aspiradora sin la copa de polvo y filtros de protección del motor instalados.

## LIMPIEZA DE LA COPA DE POLVO CICLÓNICA



**PRECAUCIÓN:** Siempre desconecte la aspiradora de la toma de corriente, antes de realizar cualquier mantenimiento.

### PARA VACIAR LA COPA DE POLVO



1. Oprima el botón que se encuentra en la manija de la copa de polvo y retire hacia arriba.



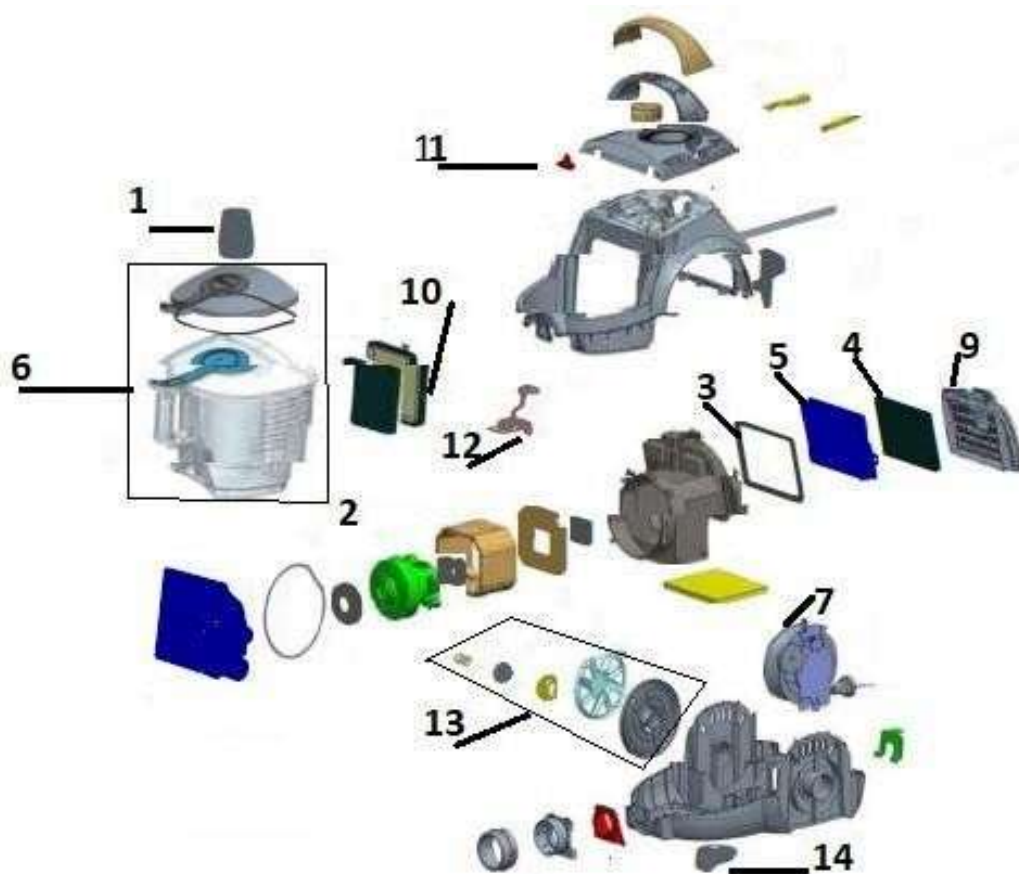
2. Una vez que retiró la copa de polvo de la aspiradora oprima el botón interior para abrir el compartimento y permitir que salga la basura y polvo aspirados.



3. Esta operación es completamente higiénica. Una vez desechada la basura, regrese la tapa de la copa a su lugar.

**Nota:** Puede lavar la copa de polvo con agua tibia, pero asegúrese de secar completamente antes de reutilizar.

## DIAGRAMA DE PARTES



## LISTADO DE PARTES

	<b>No. PARTE</b>	<b>DESCRIPCION</b>
1	49-6176-01-7	BOTON DE ENCENDIDO ON/OFF ARIES
2	49-6176-02-5	MOTOR ARIES
3	49-6176-03-3	FILTRO ARIES
4	49-6176-04-1	FILTRO DE SALIDA ARIES
5	49-6176-05-8	FILTRO HEPA ARIES
6	49-6176-06-6	COPA DE POLVO ARIES
7	49-6176-07-4	ENS. CARRETE RETRACTIL ARIES
9	49-6176-09-0	TAPA FILTRO ARIES
10	49-6176-10-8	FILTRO ESPONJA ARIES
11	49-6176-11-6	SWITCH ARIES
12	49-6176-12-4	PCB ARIES
13	49-6176-13-2	ENS. RUEDA ARIES
14	49-6176-14-0	RUEDA ARIES

## ACCESORIOS

	<b>No. PARTE</b>	<b>DESCRIPCION</b>	<b>IMAGEN</b>
1	49 - 6176 - 08 - 2	TURBO BRUSH ARIES	
2	49 - 6176 - 16 - 5	TUBO TELESCOPICO ARIES	
2	49 - 6176 - 17 - 3	PORTA ACCESORIOS ARIES RCV-1800	
3	49 - 6176 - 18 - 1	ACCESORIO TAPICERO ARIES RCV-1800	
4	49 - 6176 - 19 - 9	ACCESORIO PLUMERO ARIES RCV -1800	
5	49 - 6176 - 20 - 7	ACCESORIO ESQUINERO ARIES RCV -1800	
6	49 - 6176 - 21 - 5	MANGUERA ARIES RCV -1800	



**CUANDO ORDENE, NO OLVIDE ESPECIFICAR:**

- **NÚMERO DE PARTE**
- **DESCRIPCIÓN**
- **NÚMERO DE MODELO**

**NOTA:**

**LOS NÚMEROS DE LOS DIBUJOS SON SOLO PARA PROPOSITOS DE IDENTIFICACIÓN.**

## **MATRIZ**

**CUAUTITLAN IZCALLI**  
Av. Ciencia No. 28 Cuautitlán  
Izcalli  
Edo. de México, C.P. 54730  
Tel: 55-5864-03-00 Opción 4

**KOBLENZ ELECTRICA S.A. DE C.V.**  
E-mail: [servicio@koblentz.com](mailto:servicio@koblentz.com)