



MANUAL DE
SERVICIO

LISTA DE PARTES

BATIDORA DE INMERSIÓN

BIKM 800IN

SERVICIO

INDICE

CARACTERISTICAS ELECTRICAS	2
COMPONENTES DEL PROCESADOR DE ALIMENTOS	3
PROBLEMAS Y SOLUCIONES	4
PRINCIPAL FALLA	4
EXPLOSIVO BIKM 800	6
LISTADO DE PARTES BIKM 800	7

CARACTERISTICAS ELECTRICAS

VOLTAJE	FRECUENCIA	INTENSIDAD
120 V	60 Hz	800 WATTS

COMPONENTES DEL PROCESADOR DE ALIMENTOS

1. Control de velocidad variable
2. Baja velocidad
3. Alta velocidad
4. Unidad del motor
5. Cuchilla licuadora
6. Mango accesorio para batir
7. Accesorio para batir
8. Tubo alimentador
9. Tapa
10. Cuchilla
11. Contenedor
12. Accesorio cuchilla
13. Vaso mezclador

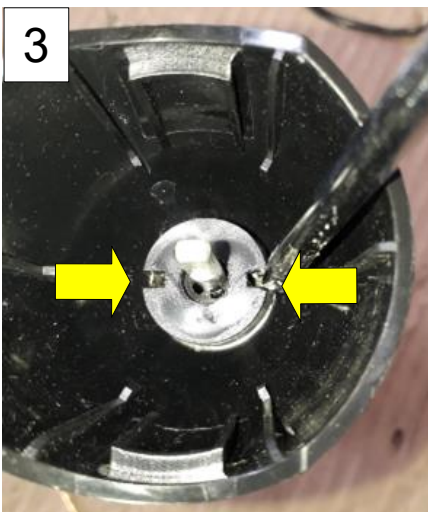
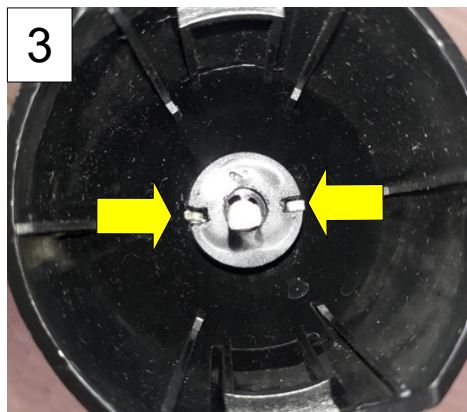


PROBLEMAS Y SOLUCIONES

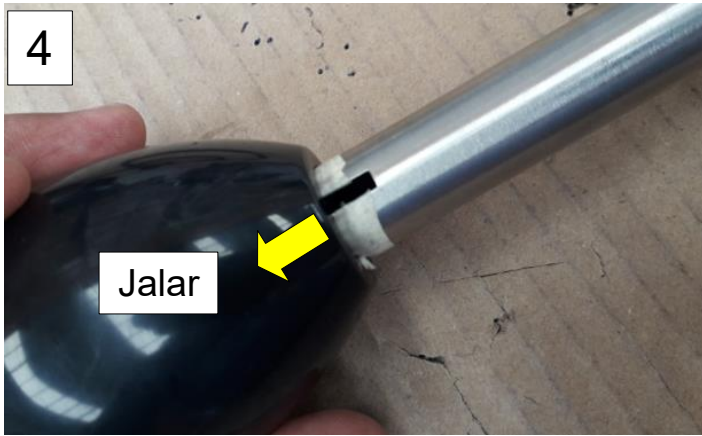
PROBLEMA	POSIBLE CAUSA	SOLUCIÓN
NO ENCIENDE	CABLE DE LINEA DESCONECTADO	CONECTAR CABLE DE LINEA
	MOTOR DAÑADO	CAMBIAR MOTOR
	NO HAY ENERGIA	VERIFICAR QUE EL CONTACTO UTILIZADO ESTE ENERGIZADO
	SELECTOR DE VELOCIDAD DAÑADO	CAMBIAR SELECTOR DE VELOCIDAD
NO BATE Y/O NO CORTA	CUCHILLA MAL ENSAMBLADA	ENSAMBLAR BIEN VARILLAS, (INSERTAR VARILLAS EN LOS ORIFICIOS HASTA ESCUCHAR UN CLIC)
	BATIDOR O GLOBO MAL ENSAMBLADO	EVITE USAR MEZCLAS MUY ESPESAS
HUELE A QUEMADO	MOTOR FORZADO	EVITE USAR MEZCLAS MUY ESPESAS

PRINCIPAL FALLA

CUCHILLA DE IMERSOR FUERA DE POSICIÓN

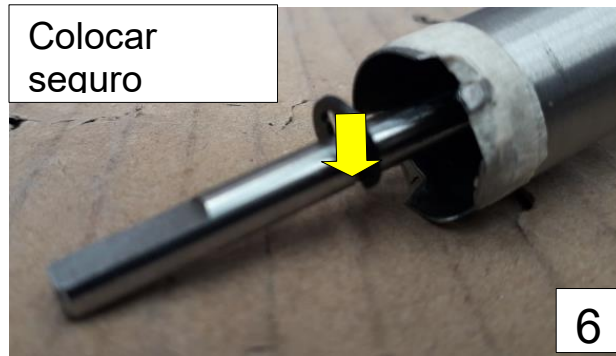


1. Desmontar el inmersor.
2. Retirar cople de arrastre del inmersor.
3. Dentro de la base del inmersor se localizan dos láminas de ensamble. Doblar con la punta de un desarmador las láminas de ensamble hacia el centro.



4. Retirar base.

5. Esta falla se presenta debido a que los seguros de retención se salen de su posición.



6. Colocar seguro de retención en la ranura de la flecha correspondiente. Asegurarse que quede correctamente instalado.

7. Ensamblar: realizar secuencia de armado a la inversa y hacer prueba de funcionamiento.

49-6093-18-8 Clamp spring

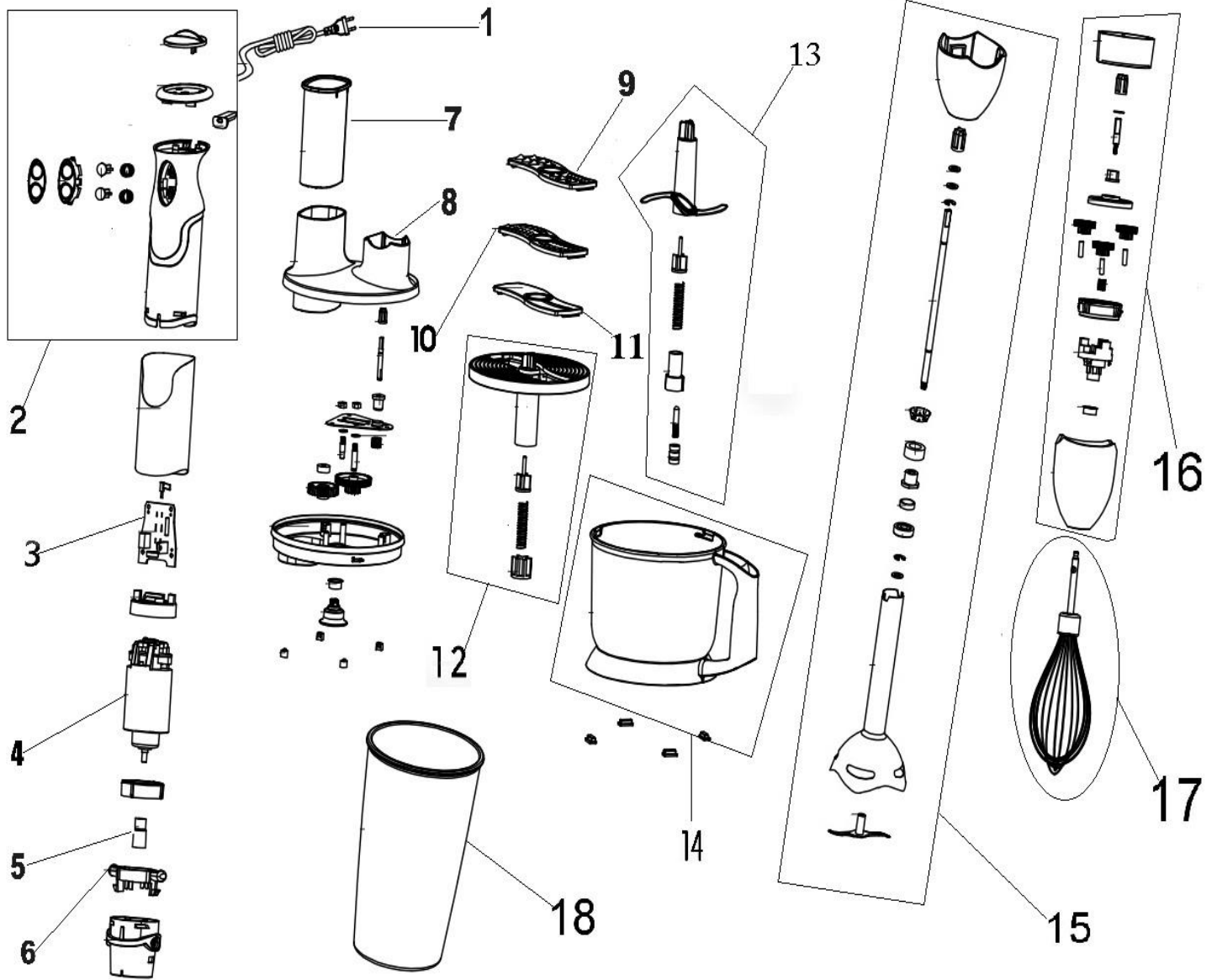


49-6093-19-6 Fiber washer BIKM-800 IN (# 51)



Departamento de Servicio.

EXPLOSIVO BIKM 800IN



LISTADO DE PARTES BIKM 800IN

ITEM	NUM DE PARTE	DESCRIPCIÓN	CANTIDAD
1	49-6093-00-6	CABLE DE LÍNEA	1
2	49-6093-01-4	CARCASA DE MOTOR	1
3	49-6093-02-2	TARJETA	1
4	49-6093-03-0	MOTOR	1
5	49-6093-04-8	COPE	1
6	49-6093-05-5	BOTÓN DE LIBERACIÓN DE VARILLA	1
7	49-6093-06-3	TUBO PRESIONADOR	1
8	49-6093-07-1	CUBIERTA	1
9	49-6093-08-9	CUCHILLA RALLADORA	1
10	49-6093-09-7	CUCHILLA TRITURADORA	1
11	49-6093-10-5	CUCHILLA DE REBANAR	1
12	49-6093-11-3	SOPORTE DE CUCHILLAS	1
13	49-6093-12-1	CUCHILLA PICADORA	1
14	49-6093-13-9	TAZÓN	1
15	49-6093-14-7	INMERSOR	1
16	49-6093-15-4	BATIDOR	1
17	49-6093-16-2	GLOBO	1
18	49-6092-08-1	VASO MEDIDOR	1



CUANDO ORDENE, NO OLVIDE ESPECIFICAR:

- NÚMERO DE PARTE
- DESCRIPCIÓN
- NÚMERO DE MODELO

NOTA:

LOS NÚMEROS DE LOS DIBUJOS SON
SOLO PARA PROPOSITOS DE IDENTIFICACIÓN

TALLERES DE SERVICIO DIRECTOS DE FÁBRICA

CUAUTITLAN IZCALLI
Av. Ciencia No. 28 Cuautitlán
Izcalli
Edo. de México, C.P. 54730
Tels.: 5864-03-00 Opción 4

KOBLENZ ELECTRICA S.A. DE C.V.
E-mail: servicio@koblentz.com