



MANUAL DE
SERVICIO

LISTA DE PARTES

CAFETERA ESPRESSO

CMK-650 EIN



SERVICIO

INDICE

CARACTERISTICAS ELECTRICAS	2
MANTENIMIENTO Y LIMPIEZA	3
LIMPIEZA DE SALES MINERALES	3
EXPLOSIVO CMK-650	4
LISTADO DE PARTES CMK-650	5

CARACTERISTICAS ELECTRICAS

VOLTAJE	FRECUENCIA	INTENSIDAD
120 V	60 Hz	800 WATTS

MANTENIMIENTO Y LIMPIEZA



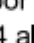
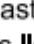
1. Antes de limpiar la cafetera asegúrese que este desconectada y fría.
2. Después de su uso diario lave las partes removibles con agua jabonosa y limpie el exterior de su aparato con un paño húmedo.
3. No utilice limpiadores abrasivos o fibras metálicas



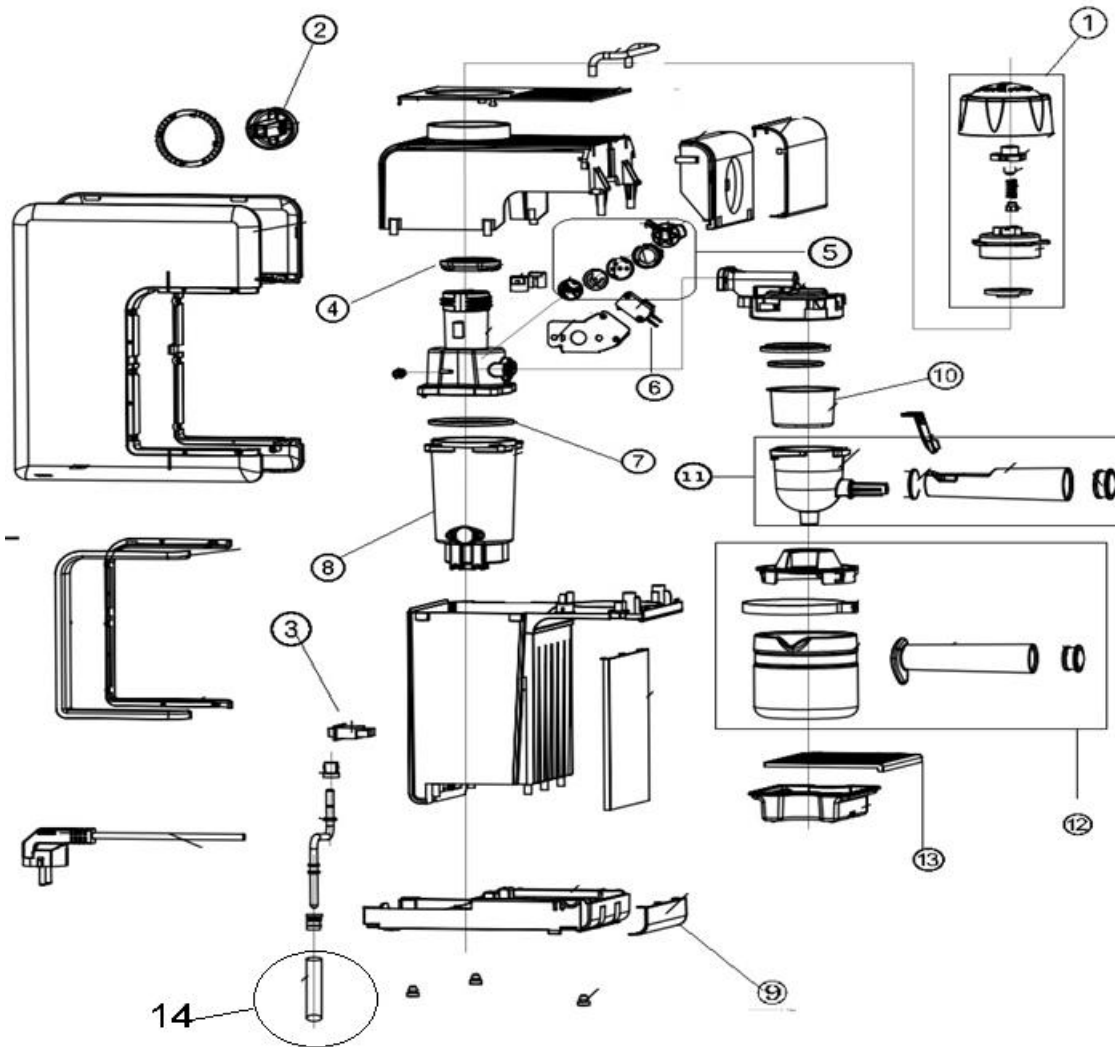
LIMPIEZA DE SALES MINERALES

1. Antes de limpiar la cafetera asegúrese que este desconectada y fría.
2. Después de su uso diario lave las partes removibles con agua jabonosa y limpie el exterior de su aparato con un paño húmedo.
3. No utilice limpiadores abrasivos o fibras metálicas

Para que su cafetera funcione de manera eficiente y el sabor del café no cambie , las partes internas deben estar limpias y libres de residuos minerales por eso debe limpiar cada 2- 3 meses de uso.

1. Llene el tanque de agua y vinagre hasta el nivel **MAX**, por cada 4 tazas de agua, poner 1 taza de vinagre.
2. Seguir el paso **COMO PREPARAR UN ESPRESSO**
3. Gire la perilla del control a la posición  el indicador se iluminará, permita que la cafetera produzca dos tazas de solución de vinagre. A continuación, gire la perilla de control a la posición  y espere 5 seg.
4. Gire la perilla del control a la posición  durante 2 min, después gire la perilla de Control a la posición **OFF** para detener. Deje la solución actuar por 15 minutos para eliminar los residuos minerales.
5. Reinicie la unidad y repita los pasos 3- 4 al menos 3 veces
6. A continuación, gire la perilla de vapor hasta la posición  hasta que ya no haya solución de vinagre.
7. Después de realizar los pasos anteriores llene nuevamente la jarra con agua del grifo hasta el nivel **MAX**, repita los pasos 3-4 3 veces, no es necesario esperar 15 min. Puede volver a utilizar cuando ya no quede agua en el tanque.
8. Repita el paso 7 al menos 3 veces para asegurarse de que la tubería de su cafetera este limpia.
9. Cualquier otro servicio debe ser realizado por un técnico calificado.

EXPLOSIVO CMK-650



LISTADO DE PARTES CMK-650

ITEM	NUM DE PARTE	DESCRIPCIÓN	CANTIDAD
1	49-6078-00-7	TAPA SUPERIOR	1
2	49-6078-01-5	PERILLA	1
3	49-6078-02-3	SWITCH	1
4	49-6078-03-1	SELLO CUBIERTA SUPERIOR	1
5	49-6078-04-9	ENS SWITCH CERAMICO	1
6	49-6078-05-6	SWITCH	1
7	49-6078-06-4	SELLO CONECTOR	1
8	49-6078-07-2	CALDERA	1
9	49-6078-08-0	TAPA INFERIOR	1
10	49-6078-09-8	FILTRO	1
11	49-6078-10-6	PORTAFILTRO	1
12	49-6078-11-4	ENS. JARRA	1
13	49-6078-12-2	BANDEJA DE ESCURRIMIENTO	1
14	49-6078-15-5	TUBO ESPUMADOR	1



CUANDO ORDENE, NO OLVIDE ESPECIFICAR:

- NÚMERO DE PARTE
- DESCRIPCIÓN
- NÚMERO DE MODELO

NOTA:

**LOS NÚMEROS DE LOS DIBUJOS SON
SOLO PARA PROPOSITOS DE IDENTIFICACIÓN**

TALLERES DE SERVICIO DIRECTOS DE FÁBRICA

CUAUTITLAN IZCALLI
Av. Ciencia No. 28 Cuautitlán
Izcalli
Edo. de México, C.P. 54730
Tels.: 5864-03-00 Opción 4

KOBLENZ ELECTRICA S.A. DE C.V.
E-mail: servicio@koblentz.com