



Koblenz®

**MANUAL
DE
SERVICIO**

CAMPANA

CMK-76I



SERVICIO

CARACTERISTICAS ELECTRICAS

MODELO	CMK-76I
Voltaje	120 V ~
Consumo	230 W
Frecuencia	60 Hz

* Este modelo puede terminar con alguna de las letras: B, G, I, N (B= Blanco G=Gris I=Inoxidable N= Negro)

- Motor de turbina silencioso
- Gran poder de succión
- Extractora y filtrante
- Exclusivo filtro "Easy Clean" con malla metálica lavable atrapa grasa
- Dos focos de luz incandescente
- Controles mecánicos
- 3 velocidades (baja, media, alta)

LIMPIEZA Y CUIDADO DE SU CAMPANA

1. Limpie los filtros por lo menos cada 2 meses según su uso.
2. Los filtros pueden lavarse en el lavavajillas o tallando con una fibra suave usando jabón líquido o detergente, se recomienda no usar abrasivos.
3. Limpie la campana internamente como mínimo cada 6 meses. Nunca deberá usar agua dentro del motor, panel de control o partes eléctricas.

ATENCIÓN: Antes de realizar el punto 3, asegúrese que esté desconectada y la lámpara fría.

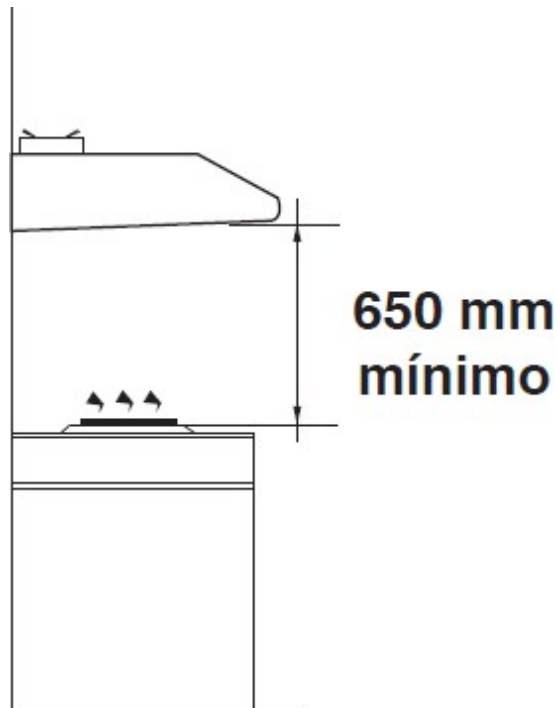
NOTA: No utilice productos que contengan abrasivos. No utilice alcohol, thinner, gasolina, acetona. No utilice fibras.

PROBLEMAS Y SOLUCIONES

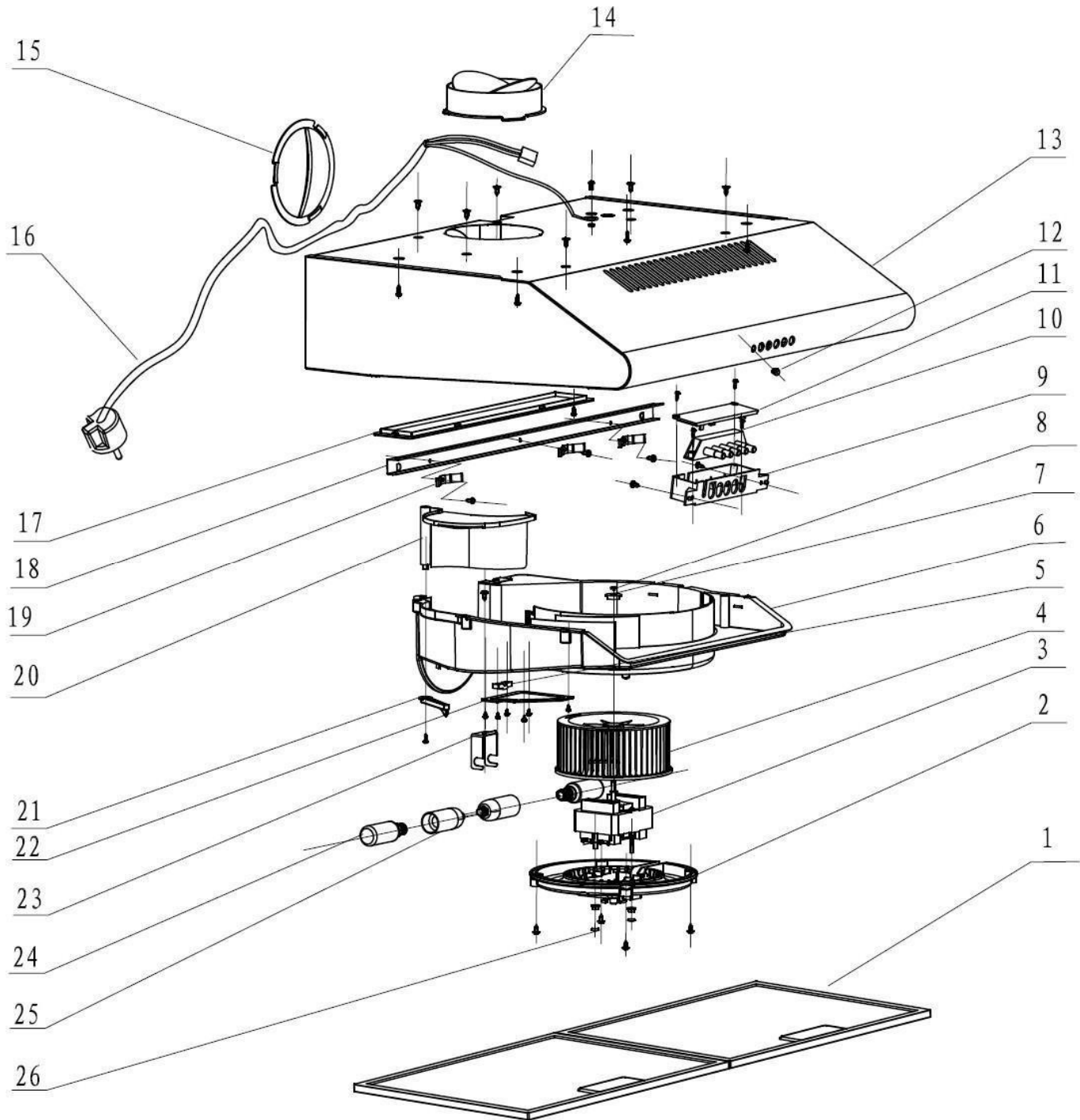
PROBLEMA	CAUSA	SOLUCIÓN
No enciende	<ul style="list-style-type: none"> - Falso contacto en conector 	<ul style="list-style-type: none"> - Es necesario acudir a su electricista profesional para verificar o reparar falso contacto
La lámpara no prende	<ul style="list-style-type: none"> - Foco dañado 	<ul style="list-style-type: none"> - Reemplazar foco
La campana no succiona aire satisfactoriamente	<ul style="list-style-type: none"> - El filtro de grasa está saturado. - El voltaje no es el adecuado 	<ul style="list-style-type: none"> - Reemplazar filtros - Es necesario acudir a su electricista profesional para verificar el voltaje

NOTA:

La distancia mínima entre la superficie de soporte para los recipientes de cocción en la parrilla y la parte inferior de la campana de cocina, debe ser de 65 cm mínimo. En caso de que las instrucciones de instalación de su parrilla de gas especifiquen una distancia mayor, ésta debe tomarse en consideración.



EXPLOSIONADO



LISTA DE PARTES

ITEM	No. de parte	Descripción
1	49-5991-00-2	FILTROS
2	49-5991-01-0	CUBIERTA MOTOR
3	49-5991-02-8	MOTOR
4	49-5991-03-6	TURBINA
5	49-5991-04-4	SUJETA CABLE
6	49-5991-05-1	BOLUTA MOTOR
7	49-5991-06-9	RONDANA TURBINA
8	49-5991-07-7	TUERCA TURBINA
9, 10, 11	SELECCIONAR DE IMAGEN	PANEL DE CONTROL
12	49-5991-08-5	INDICADOR ROJO
13	49-5991-09-3	CHASIS
14	49-5991-10-1	COPLER MARIPOSA
15	49-5991-11-9	TAPA DUCTO VENTILACIÓN
16	49-5991-12-7	CABLE DE LINEA
17	49-5991-13-5	CUBIERTA LAMPARAS
18	49-5991-14-3	SOPORTE FILTROS
19	49-5991-15-0	MUELLE PARA FILTROS
20	49-5991-16-8	COMPUERTA REGULADOR
21	49-5991-17-6	PALANCA DE SELECCIÓN
22	49-6204-07-4	TAPA CONEXIONES
23	49-5991-19-2	PORTA LAMPARAS
24	49-5991-20-0	LAMPARA
25	49-5991-21-8	SOCKET
26	49-5991-23-4	KIT DE FIJACIÓN



49-5991-22-6



49-6204-09-0



49-6204-05-8



26



49-5991-26-7



CUANDO ORDENE, NO OLVIDE ESPECIFICAR:

- **NÚMERO DE PARTE**
- **DESCRIPCIÓN**
- **NÚMERO DE MODELO**

NOTA:

LOS NÚMEROS DE LOS DIBUJOS SON SOLO PARA PROPOSITOS DE IDENTIFICACIÓN.

MATRIZ

CUAUTITLAN IZCALLI
Av. Ciencias No. 28 Cuautitlán
Izcalli
Edo. de México, C.P. 54730
Tel: 55-5864-03-00 Opción 4

SERVICIO