



Koblenz®

**MANUAL
DE
SERVICIO**

EK-1131 SBIIRICN SEVILLA 00-3579-00-0

EK-1131 GB-ICHL C GRANADA 00-3582-00-4

EK-1131 BD-MCHIK BARCELONA 00-3581-00-6



SERVICIO

CARACTERÍSTICAS ELECTRICAS

CARACTERISTICAS	TODOS LOS MODELOS
Tensión	127 V
Frecuencia	60 Hz
Corriente	0.35 A

TERMOCONTROL

Si la estufa tiene un termocontrol en el horno, la temperatura del horno se regula con el paso del gas, por lo tanto, el tamaño de la flama y la temperatura máxima alcanzada, dependerán de la posición seleccionada. (Posición 1, 2, 3, 4 Y MAX.).

POSICIÓN DE LA PERILLA	TEMPERATURA MÁXIMA DEL HORNO
1	145 °C (aproximadamente)
2	190 °C (aproximadamente)
3	255 °C (aproximadamente)
4	275 °C (aproximadamente)
Max.	290 °C (aproximadamente)

NOTA: Para alcanzar las temperaturas indicadas en la tabla se requiere de un tiempo de precalentamiento

TERMOSTATO

Si el modelo de estufa tiene termostato en el horno, este regulará el paso del gas y por lo tanto el tamaño de la flama, la intensidad de la flama inicial siempre será máxima e irá disminuyendo a medida que el horno vaya alcanzando la temperatura deseada, logrando mantener constante la temperatura que usted haya seleccionado para cocinar en el horno.

En el exterior de la perilla se encuentran impresos los grados centígrados.



IMPORTANTE: EXPLIQUE SIEMPRE EL USO CORRECTO DEL TERMOSTATO.

Para cerrar completamente el paso de gas en el termostato, es necesario presionar hasta llegar al tope de seguridad, soltar y volver a presionar para girar la perilla y llevarla su posición cerrado (off)

DESMONTAJE PUERTA DE HORNO

Para desmontar y montar la puerta siga los pasos a continuación listados:

1. Abra completamente la puerta del horno.
2. Introduzca un perno metálico sólido que tenga un diámetro 1/8 de pulgada.
3. Cierre un poco la puerta y levántela ligeramente, para que el brazo inferior de la bisagra pueda salir de la ranura.
4. Para retirar la puerta del horno, empújela ligeramente como si fuera a cerrarla y al mismo tiempo tire de ella hacia arriba.
5. Para el montaje, introduzca los brazos de las bisagras en las ranuras que se encuentran en la parte frontal del marco del horno, verifique que queden centrados.
6. Posicione el brazo inferior de ambas bisagras en el marco del horno, haciendo coincidir la ranura del brazo con el filo de la contra bisagra fija al marco del horno.
7. Abra la puerta completamente y retire los pernos metálicos con lo cual quedará como estaba inicialmente.



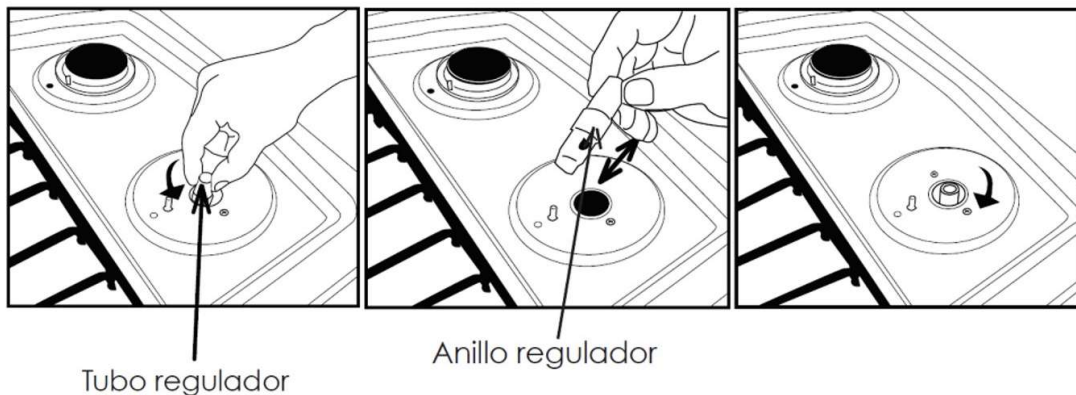
NOTA: No retire los pernos hasta que no monte de nuevo la puerta en el marco de su estufa

REGULACIÓN DE QUEMADORES SUPERIORES

Los quemadores de su estufa están regulados, sin embargo, las diferentes altitudes sobre el nivel del mar y vibraciones en el suministro de gas se puede originar una mezcla pobre de oxígeno generando en los quemadores flamas con puntas amarillentas o desprendidas por tanto es necesario regular la entrada del aire primario a fin de obtener una flama de color azul

1. Si el quemador presenta puntas amarillas se requiere aumentar la entrada de aire primario.
2. Si las flamas se desprenden del quemador o se apagan, debe reducir la entrada de aire primario.

Para la regulación retire los quemadores. Afloje con la mano el tubo regulador en sentido contrario a las manecillas del reloj (fig. A) el cual sale junto con el regulador de aire (fig. B) deberá deslizar hacia arriba el anillo regulador si presenta puntas amarillas y al contrario si presenta desprendimiento de flama. Coloque nuevamente el tubo regulador y el quemador (fig. C) verificar que la flama sea de color azul de no ser así repetir los pasos anteriores



ESPREAS GAS NATURAL

No. DE PARTE	DESCRIPCION	USAR EN
01-2144-2	Esprea gas natural #102	Quemado estándar
01-2145-9	Esprea gas natural #56	Quemador jumbo y comal
01-2167-3	Esprea gas natural #53	Quemador horno

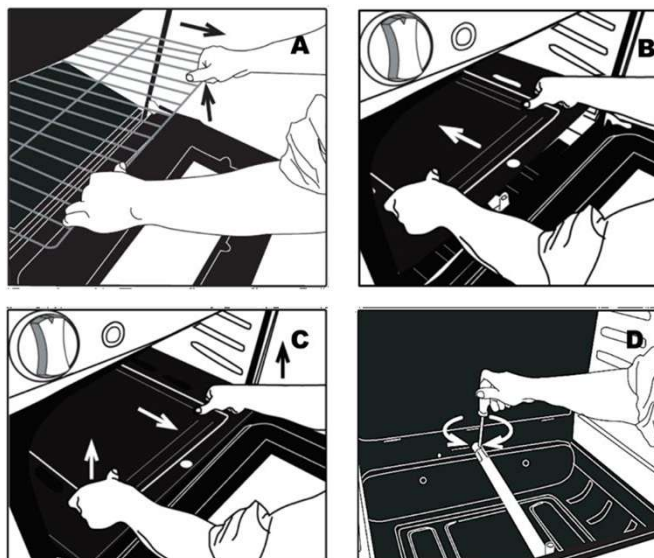
PRESIÓN DE OPERACIÓN

TIPO DE GAS	PRESIÓN NORMAL (kPa)	PRESIÓN NORMAL (Pulgadas H2O)
Gas Natural	1.76	7.07
Gas L.P.	2.75	11.05

REGULACIÓN DE FLAMA DE HORNO

Para regular la flama del quemador siga los siguientes pasos

1. Retire la parrilla del horno (fig. A) deslizándola hacia usted hasta el tope y levantando la parte frontal, jale hacia afuera
2. Retire el piso del Horno (fig. B)
 - Sujete el piso del horno de las ranuras laterales a la vez que lo empuja hacia adentro para destrabarlo de la parte frontal del marco.
 - Jale el piso del horno hacia arriba y sáquelo (fig. C)
3. Afloje el tornillo regulador (fig. D)
4. Gire el tubo regulador para calibrar la flama verificando que sea azul y que no se desprenda de la base del quemador
5. Apriete nuevamente el tornillo regulador reinstale el piso del horno haciendo lo contrario del paso 2.

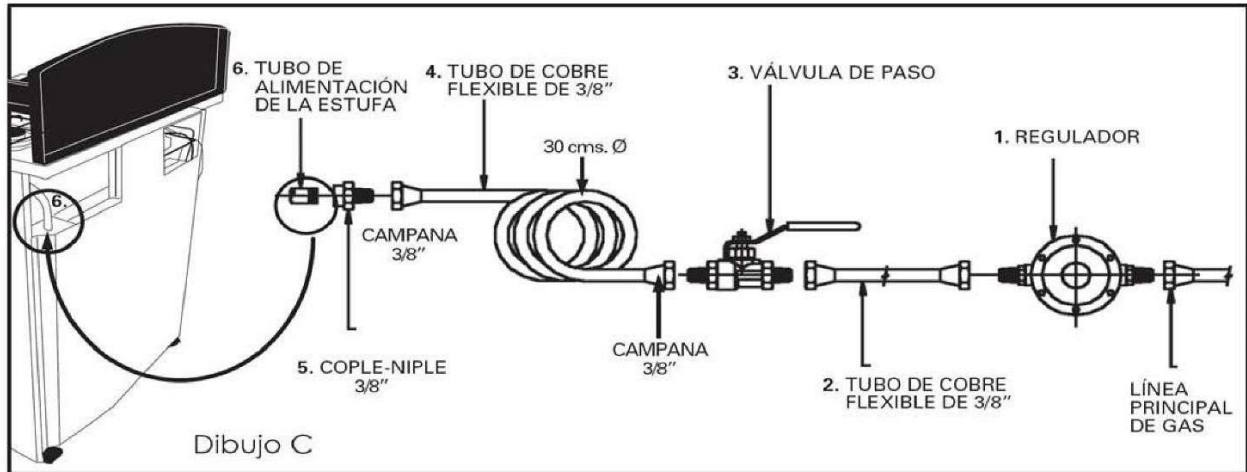


FALLAS Y CORRECCIONES

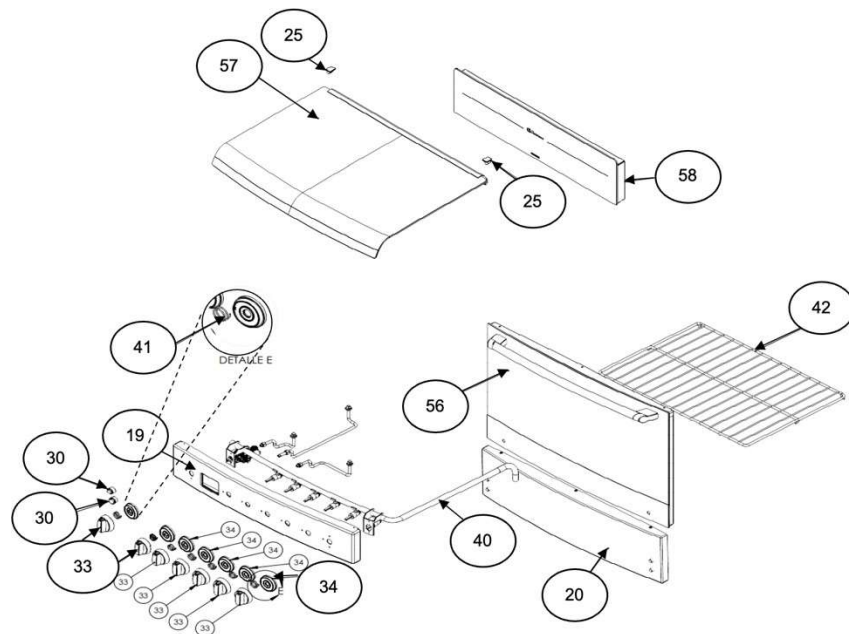
FALLA	CAUSA	CORRECCIONES
Quemador no enciende	Esprea obstruida.	Eliminar suciedad.
	Acumulación de suciedad en quemador.	Limpiar el área y dar indicaciones de limpieza.
	No se crea arco entre quemador y bujía.	<p>1.- Checar que la distancia entre quemador y bujía sea de 4mm. Aprox.</p> <p>2.- Verificar que las bujías estén bien conectadas y si están fracturadas o rotas reemplazar.</p> <p>3.- Arnés interruptor de válvulas mal conectados o dañados, de ser necesario reemplazar.</p> <p>4.- Modulo desconectado o dañado. Conectar correctamente o reemplazar. 5.- Verifica que el voltaje sea el correcto (115 – 127 volts).</p>
Desprendimiento de Flamas o puntas Amarillas	Mala regulación en el aire primario.	Cerrar o abrir la entrada de aire primario mediante el tubo aireador (regulador de aire) para obtener una flama uniforme y azul.
	Presión de gas LP o natural incorrecta.	Verificar que la presión de gas sea la correcta (2,5 Kpa para gas LP y 1.76 Kpa para gas natural) de no ser así recomendar cambio de regulador.
Cocción dispareja en el horno	No sella correctamente la puerta del horno.	Sello puerta zafado o roto, si es necesario reemplazarlo.
Falla en el Termostato	Tubo capilar del termostato dañado (roto o doblado).	Cambiar termostato.
Falla en el sello Horno	Sello de horno roto.	Cambio de sello.
	Falso contacto en el arnés.	Revisar continuidad de arnés, de ser necesario remplazarlo.

INSTALACIÓN DE GAS

Verifique que la instalación de gas sea la correcta. Nunca utilice manguera flexible



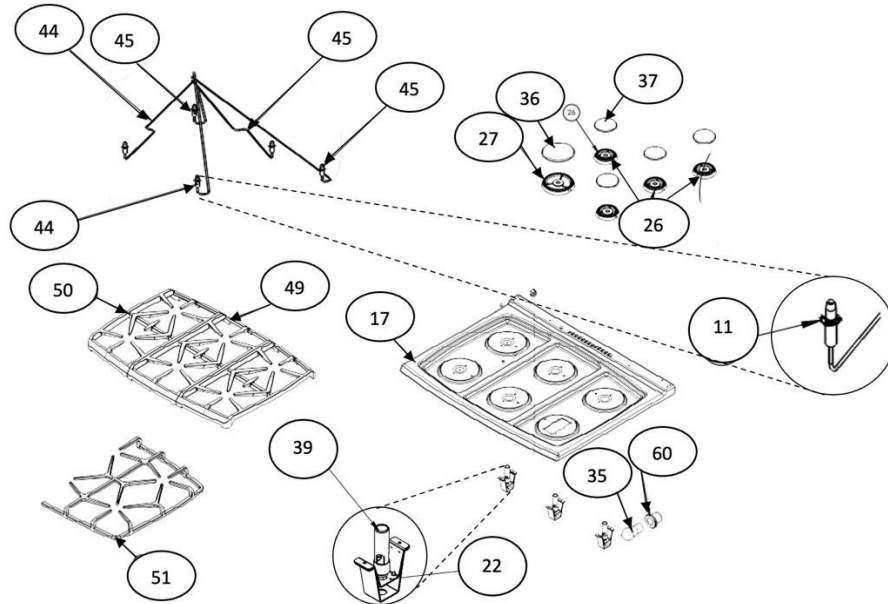
EXPLOSIONADO Y LISTADO DE PARTES



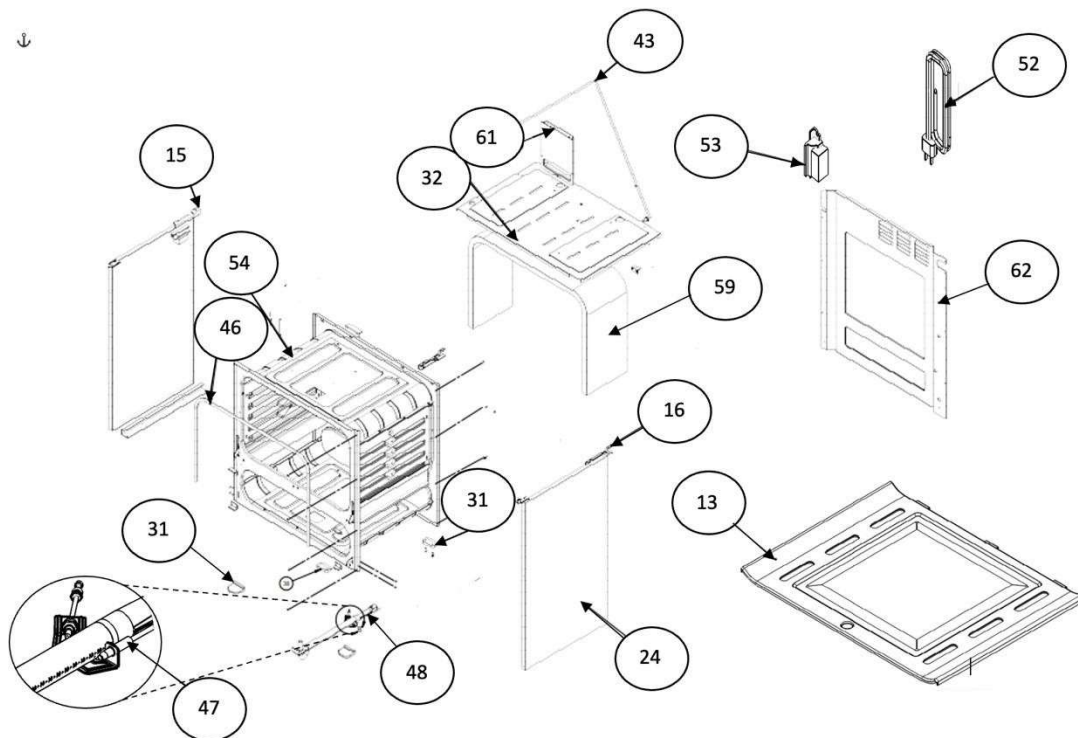
No.	NO. PARTE	DESCRIPCION	SEVILLA	GRANADA	BARCELONA
19	05-5543-107-1	FRENTE P. SERIGRAFIADO SEVILLA	1	0	0
	05-5543-109-7	FRENTE P. SERIGRAFIADO GRANADA	0	1	0
	05-5543-108-9	FRENTE P. SERIGRAFIADO BARCELONA	0	0	1
20	05-5329-01-5	FALDON PINTADO GRIS	0	0	0
	05-5545-01-6	FALDON PINT. PLATA	1	1	0
	05-5545-02-4	FALDON PINT. NEGRO MATTE	0	0	1
25	06-0957-8	SOPORTE MOLDURA CAPELO NEGRO	2	2	2
30	11-0279-01-5	INTERRUPTOR DOBLE ACCIONAMIENTO (GRIS)	1	1	1
33	13-3776-01-3	PERILLA LYON VALVULA NEG.PMS-447	7	7	0
	13-3777-09-4	PERILLA GOURMET VALVE SILVER GRAY	0	0	7
34	13-3838-01-1	BASE PERILLA RECTA LYON PINTADA GRIS	7	7	0
	13-3839-01-9	BASE PERILLA GOURMET SILVER GRAY	0	0	7
40	23-0997-00-9	ENS. TUB. MANIFOLD C/TERMOCONTROL	1	1	1
41	24-0351-7	RESORTE PERILLA	7	7	7
42	27-0279-3	ENS.PARRILLA DE 30"	1	1	1
56	46-3717-10-8	ENS. PUERTA NEGRA C/V REFLEX	1	0	1
	46-3717-35-5	ENS. PUERTA NEGRA V.AHUM	0	1	0
	46-3717-09-0	ENS. PUERTA NEGRA C/V AHUM	0	0	1
	46-3717-35-5	ENS. PUERTA NEG. V.AHUM.C/JAL.INOX (TALLERES DE SERVICIO)	0	1	0
57	46-3711-03-6	ENS. V CAP. CURVO S/LOGO C/MOLD. CORTA	0	0	1
	46-3811-04-2	ENS. CAPELO RECTO	1	1	0
58	46-4089-01-0	COPETE ESTUFA DE VIDRIO	0	0	0
	46-4089-02-8	COPETE ESTUFA DE VIDRIO NEGRO	0	0	0

EXPLOSIONADO

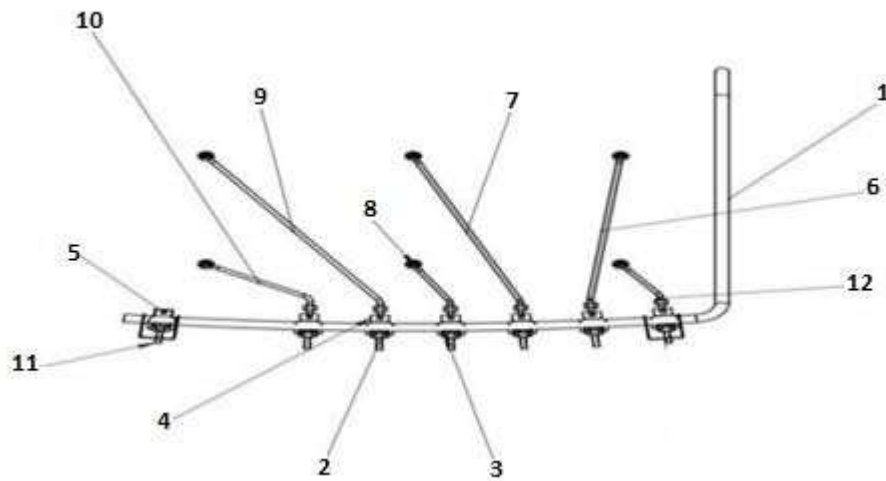
42	27-0279-3	ENS.PARRILLA DE 30"	1	1	1
57	46-3711-03-6	ENS. V CAP. CURVO S/LOGO C/MOLD. CORTA	0	0	1
	46-3811-04-2	ENS. CAPELO RECTO	1	1	0



No.	NO. PARTE	DESCRIPCION	SEVILLA	GRANADA	BARCELONA
11	04-0642-1	CANDADO CONCAVO	7	1	1
17	05-5412-02-7	CUBIERTA 6Q. PORC. NEGRO MATE P/CAPELO	0	1	1
	05-5116-8	CUBIERTA 6Q. PORC.NEGRO MATE P/COPETE	1	0	0
22	05-5600-00-1	SOPORTE TUBO QUEMADOR CORTO	6	6	6
26	06-1029-00-5	QUEMADOR ESTANDART DE ALUMINIO	4	0	4
	06-1031-00-1	QUEMADOR ESTANDAR MAQUINADO	0	4	0
27	06-1030-00-3	QUEMADOR JUMBO DE ALUMINIO	2	0	2
	06-1031-01-9	QUEMADOR JUMBO MAQUINADO	0	2	0
35	14-0106-6	FOCO DE 40 W (120V)	1	1	1
36	23-0901-1	ENS. TAPA QUEMADOR GDE.PORC. MATE	2	2	2
37	23-0902-9	ENS. TAPA QUEMADOR CHICO PORC. MATE	4	4	4
39	23-0996-00-1	ENS. TUBO REGULADOR AIRE CORTO	6	6	6
44	27-0293-4	BUJIA DE ENCENDIDO FRONT.DERECHA	3	3	3
45	27-0295-9	BUJIA DE ENCENDIDO POST.DERECHA	3	3	3
49	27-0778-00-4	CENTRAL GRATE	1	0	0
50	27-0779-00-2	SIDE GRATE	2	0	0
51	27-0791-00-7	IRON GRATE 4F	0	2	0
	27-0787-00-5	IRON GRATE 5F	0	0	2
60	47-0033-2	SOCKET	1	1	1



No.	NO. PARTE	DESCRIPCION	SEVILLA	GRANADA	BARCELONA
13	05-4470-0	PISO HORNO 30" PORCELANIZ. NEGRO	1	1	1
15	05-5055-8	REFUERZO TAPA LATERAL DER.	1	1	1
16	05-5056-6	REFUERZO TAPA LATERAL IZQ.	1	1	1
24	05-5714-04-2	TAPA LATERAL PRE-PINTADO PLATA	2	2	0
	05-5714-08-3	TAPA LATERAL EMBOZADA NEGRA	0	0	2
31	13-2608-01-9	SOPORTE ANTIVOLTEO COMPRA	4	4	4
34	13-3384-01-6	TAPA SOPORTE MOLDURA	2	2	2
43	27-0284-3	TUBO ALIMENTADOR GAS HORNO	1	1	1
46	27-0302-3-01-1	ENS.SELLO PUERTA	1	1	1
47	27-0459-1	BUJIA DE ENCENDIDO HORNO	1	1	1
48	27-0647-00-1	ENS. QUEMADOR HORNO	1	1	1
52	28-1814-01-2	ENS. ARNES C/MODULO DE ENC. P/INT 2 ACC	1	1	1
53	38-0441-6	MODULO DE ENCENDIDO 7 SALIDAS	1	1	1
54	46-2948-01-9	ENS. HORNO C/ FONDO GALVANIZADO	1	1	1
59	47-0032-4	ENVOLVENTE DE HORNO	1	1	1
61	23-0944-1	ENS. CHIMENEA	1	1	1
62	05-5573-02-6	PROTECTOR RESPALDO RECORTADO	1	1	1



No.	NO. PARTE	DESCRIPCION	SEVILLA	GRANADA	BARCELONA
01	23-0997-00-9	ENS. TUB. MANIFOLD C/TERMOCONTROL	1	1	1
02	27-0666-00-1	VALVULA QUEMADOR ARIM.	6	6	6
03	05-4436-1	ABRAZADERA INFERIOR	7	7	7
04	05-4437-9	ABRAZADERA SUPERIOR	7	7	7
05	01-0231-9	PIJA CAB. HEX. C/RONDANA	7	7	7
06	27-0673-00-7	TUBO AL POSTE DER.	1	1	1
07	27-0674-00-5	TUBO AL POSTE CENTRAL LONG. MIN	1	1	1
08	27-0675-00-2	TUBO AL POSTE CENTRAL	1	1	1
09	27-0679-00-4	TUBO AL POSTE IZQ. 6Q LONG. MIN.	1	1	1
10	27-0680-00-2	TUBO AL FRONTAL IZQ.	1	1	1
11	27-0667-00-9	VALVULA TERMOCONTROL	1	1	1
12	27-0672-01-7	TUB. AL FRONTAL DER. LONG. MIN.	1	1	1



CUANDO ORDENE, NO OLVIDE ESPECIFICAR:

- NÚMERO DE PARTE
- DESCRIPCIÓN
- NÚMERO DE MODELO

NOTA:

LOS NÚMEROS DE LOS DIBUJOS SON SOLO PARA PROPOSITOS DE IDENTIFICACIÓN.

MATRIZ

CUAUTITLAN IZCALLI
Av. Ciencia No. 28 Cuautitlán
Izcalli
Edo. de México, C.P. 54730
Tel: 55-5864-03-00 Opción 4

KOBLENZ ELECTRICA S.A. DE C.V.
E-mail: servicio@koblentz.com

SERVICIO