



**MANUAL
DE
SERVICIO**

ESTUFAS

- **EK-6342 PARIS**
- **EE-6342 TOULOUSE**

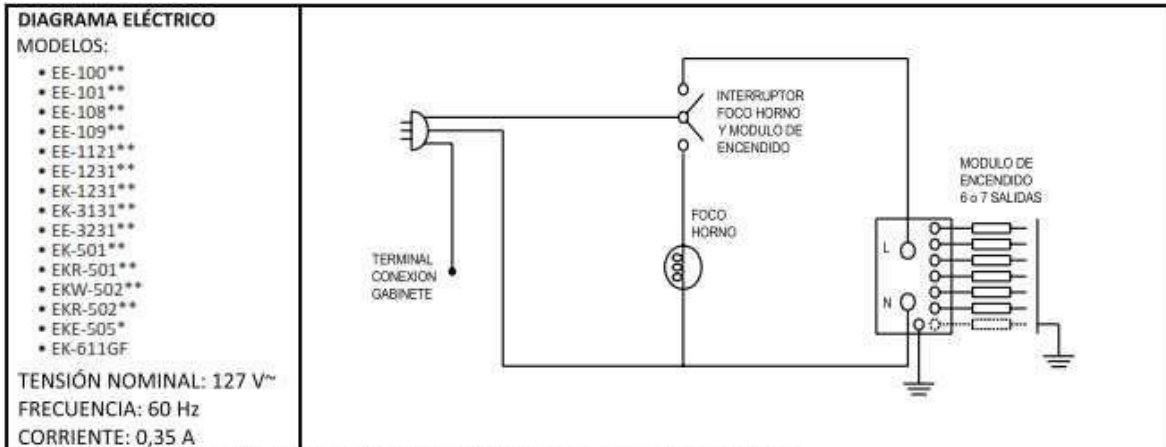


SERVICIO

CARACTERISTICAS ELECTRICAS

VOLTAJE	FRECUENCIA	INTENSIDAD
120 V	60 Hz	.35A

DIAGRAMA ELECTRICO



* SEGUIDO O NO DE ALGUNO O ALGUNAS DE LAS LETRAS: A ó B ó G ó N ó F.

** SEGUIDO O NO DE ALGUNA O ALGUNAS DE LAS LETRAS DE LA "A" A LA "Z".

LIMPIEZA DE CUBIERTA DE ACERO INOXIDABLE

- Las partes de acero inoxidable de su estufa deben ser limpiadas con un paño o esponja humedecida en agua y jabón neutro.
- Nunca use limpiadores abrasivos, fibras o líquidos limpiadores fuertes.
- Para el caso de manchas difíciles o cochambre se recomienda usar líquido arranca grasa, posteriormente lavar con agua y jabón.
- Si aparecen manchas amarillas en la cubierta debido al calor de sus quemadores, límpielos con líquido quitamanchas para cubiertas de acero inoxidable (ver instrucciones de uso del fabricante del limpiador).
- Cuando se presentan manchas en los quemadores por grasa o aceite quemados, sumérjalos en vinagre por 30 minutos y después lave.

LIMPIEZA DE CUBIERTA DE ACERO MATE

Para la limpieza de su cubierta:

Se recomienda utilizar agua tibia, jabón o detergente neutro (no abrasivo) y una fibra sintética (no metálica), enjuague y retire con un trapo limpio húmedo el excedente.

No utilice sosa cáustica, productos de limpieza abrasivos y fibras metálicas, de lo contrario se ocasionarán daños permanentes en su cubierta.

MODELO CON TERMOCONTROL

Si su estufa posee termocontrol en el horno, el paso del gas y por lo tanto el tamaño de la flama y la temperatura máxima alcanzada, dependerán de la temperatura que usted haya seleccionado.

MODELO CON TERMOSTATO

Su modelo de estufa podrá tener termostato o termostato con seguridad en el horno, estos regularán el paso del gas y por lo tanto el tamaño de la flama, logrando mantener constante la temperatura que usted haya seleccionado en la perilla para cocinar en el horno.

Al exterior de la perilla, se encuentran impresos los grados centígrados (según modelo).



NOTA IMPORTANTE

Si su estufa tiene termostato, la intensidad de la flama inicial siempre será máxima e irá disminuyendo a medida que el horno vaya alcanzando la temperatura deseada.

NOTA: Para identificar si su estufa cuenta con **termostato de seguridad**, observe si junto al quemador horno y la bujía se integra un **termopar**, que solo aplica para estos modelos (Figura A).

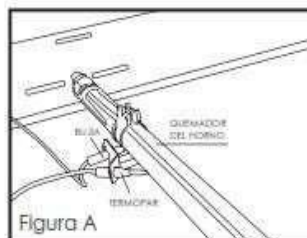
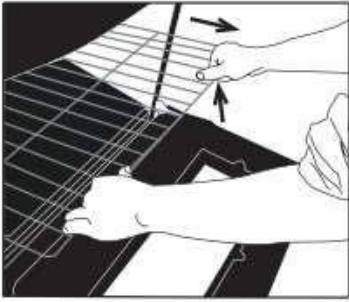


Figura A

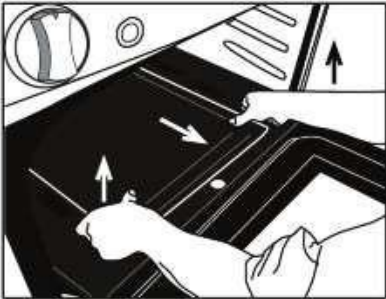
REGULACIÓN DE QUEMADOR DE HORNO



Dibujo I



Dibujo J



Dibujo K



Dibujo L

Nota: Se recomienda que esta operación la realice un técnico calificado.

Si la flama del horno es amarilla o se separa del quemador:

1.- Retire la parrilla del horno deslizándola hacia usted hasta el tope, levante la parte frontal y júlela hacia afuera. (Dibujo I).

2.- Para retirar el piso del horno:

- Sujételo de las ranuras laterales.
- Empuje el piso del horno hacia adentro para destrabarlo de la parte frontal del marco del horno. (Dibujo J).

- Jale el piso del horno hacia arriba y sáquelo. (Dibujo K).

3.- Afloje el tornillo regulador. (Dibujo L).

4.- Gire el regulador un poco, permitiendo más entrada de aire primario para flamas amarillas, o gire el regulador en sentido contrario, para cerrar la entrada del aire y evitar flamas que se separen.

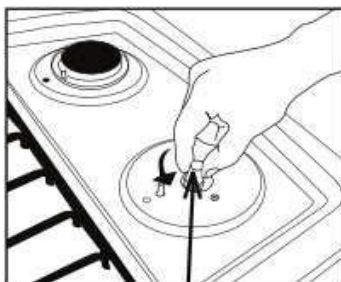
5.- Encienda el horno.

6.- Verifique que las flamas sean azules y que no se separen del quemador.

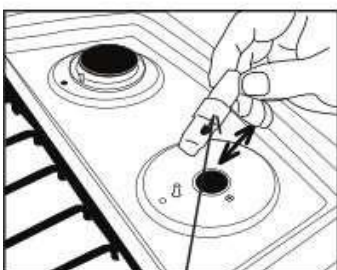
7.- Si la flama no es azul repita el paso 4.

8.- Al finalizar apriete nuevamente el tornillo del regulador.

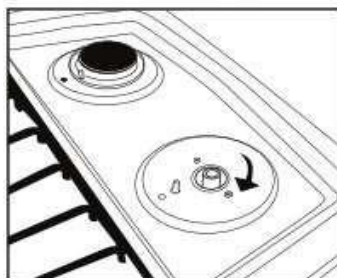
REGULACIÓN DE LOS QUEMADORES SUPERIORES



Tubo regulador



Anillo regulador



Los quemadores de su estufa están regulados, sin embargo, debido a las diferentes altitudes sobre el nivel del mar y variaciones en el suministro de gas, se puede originar una mezcla pobre de oxígeno generando en los quemadores superiores puntas amarillas en las flamas; por consiguiente es necesario regular la entrada del aire primario como a continuación se menciona a fin de obtener una flama de color azul.

Si el quemador presenta puntas amarillas se requiere aumentar la entrada de aire primario. Si las flamas se desprenden del quemador o se apagan, debe reducir la entrada de aire primario.

Para la regulación, retire los quemadores y afloje con la mano en sentido contrario a las manecillas del reloj, el tubo regulador el cual sale junto con el anillo regulador de aire. Desplace hacia abajo si requiere más aire y hacia arriba si requiere disminuir. Coloque nuevamente el tubo regulador en la estufa apretando firmemente con la mano en sentido de las manecillas del reloj, coloque los quemadores y enciéndalo. Se tienen que obtener flamas azules.

Nota: Se recomienda que esta operación la realice un técnico calificado.

MODELOS CON QUEMADOR "SUPERNOVA"

Si su flama es amarilla o se desprende del quemador, se recomienda llamar a Servicio Técnico para que realice esta operación un técnico calificado.

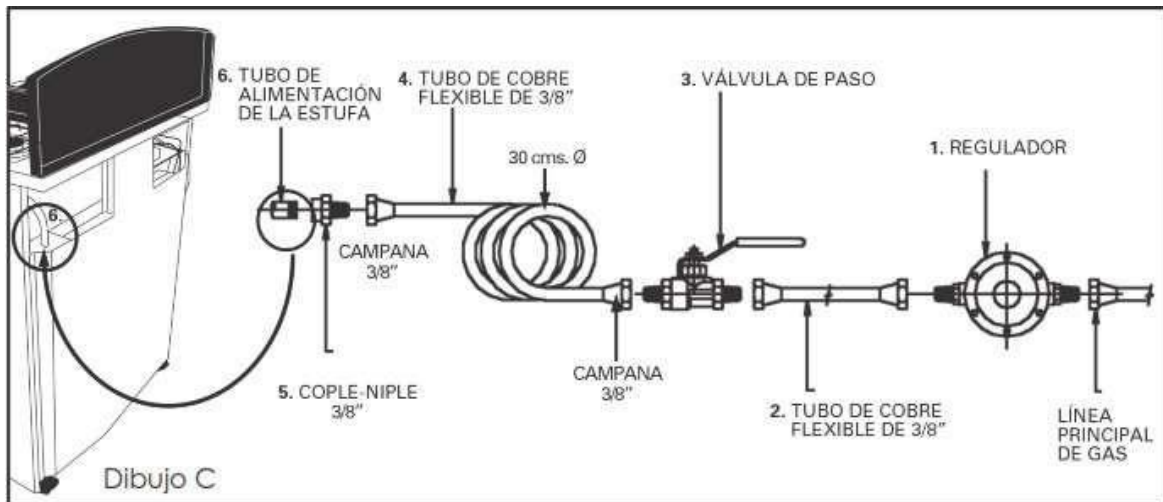
MODELOS CON QUEMADOR "QUICKBURNER"

Por su diseño de alta tecnología **NO** es regulable, se autoajusta.

SOLUCION DE PROBLEMAS

FALLA	CAUSA	CORRECCIONES
QUEMADOR NO ENCIENDE	Interruptor	Revisar interruptor, en caso de estardañado, reemplazar.
	Acumulación de suciedad en quemador.	Limpiar el área y dar indicaciones de limpieza.
	Cable de línea desconectado/dañado	Revisar continuidad, de ser necesario reemplazar cable de línea
	No se crea arco entre quemador y bujía.	<p>1.- Checar que la distancia entre quemador y bujía sea de 4mm. Aprox.</p> <p>2.- Verificar que las bujías estén bien conectadas y si están fracturadas o rotas, reemplazar.</p> <p>3.- Arnes interruptor de válvulas mal conectados o dañados, de ser necesario reemplazar.</p> <p>4.- Modulo desconectado o dañado. Conectar correctamente o reemplazar.</p> <p>5.- Verifica que el voltaje sea el correcto (115 - 127 volts).</p>
DESPRENDIMIENTO DE FLAMAS O PUNTAS AMARILLAS	Falta de oxígeno en el aire primario.	Cerrar o abrir la entrada de aire primario mediante el tubo aireador (regulador de aire) para obtener una flama uniforme y azul.
	Presión de gas LP o natural incorrecta.	Verificar que la presión de gas sea la correcta (2.5 kpa o 10.04 Pulg H2O para gas LP y 1.76 kpa o 4.01 Pulg H2O para gas natural) de no ser así revisar la instalación general
COCCION DISPAREJA EN EL HORNO	No sella correctamente la puerta del horno.	Sello de puerta flojo o roto, si es necesario reemplazarlo.
SENSOR DE TEMPERATURA DAÑADO	Tubo capilar del termostato dañado (roto o doblado).	Cambiar termostato.
NO GENERA CHISPA EN EL HORNO	Falso contacto en el arnés.	Revisar continuidad de arnés, de ser necesario reemplazarlo.

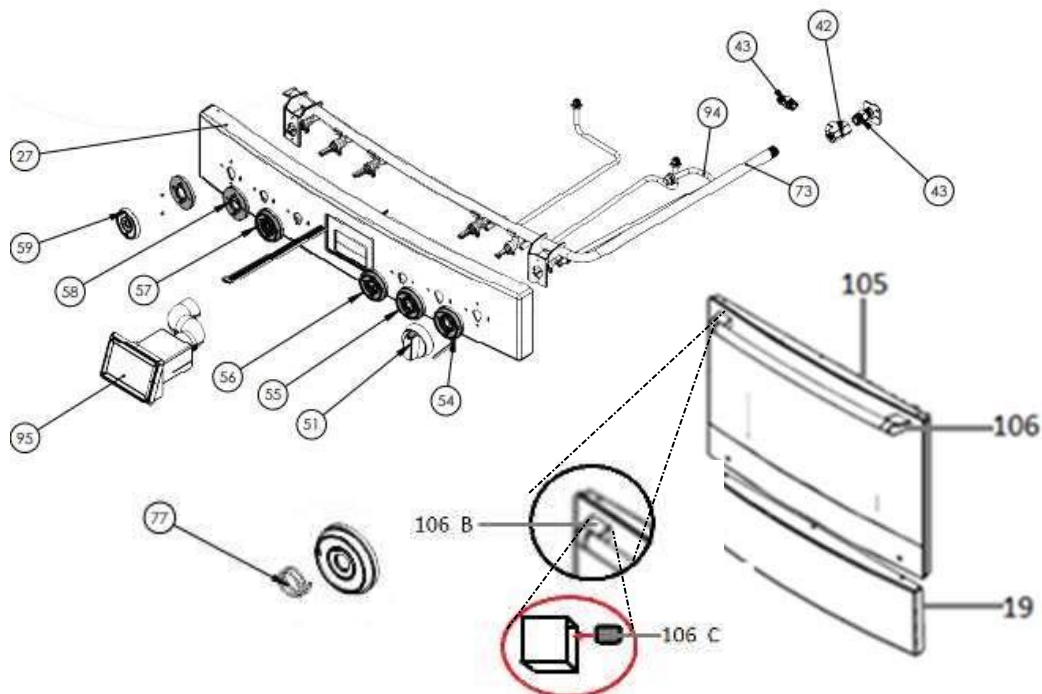
CONEXIÓN DE GAS



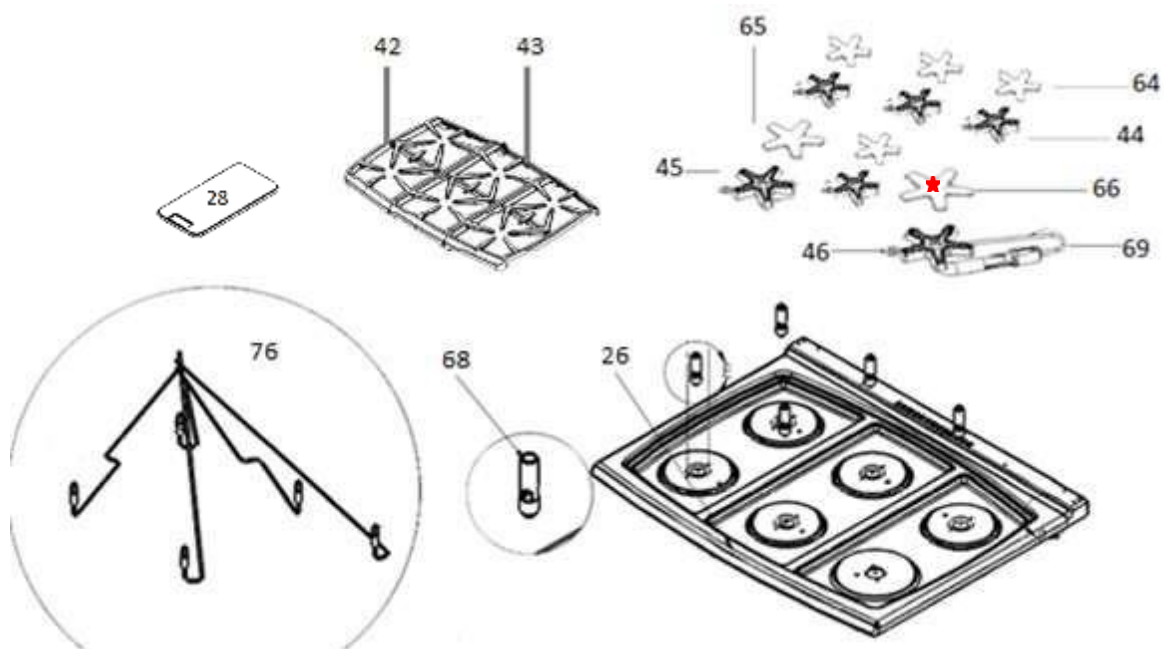
1. Verifique que su instalación de gas cuente con un regulador, si no es así, instale uno a la línea principal. (Dibujo C).
2. Continúe con tubo de cobre de 3/8 de pulgada de diámetro, con campanas de 3/8 de pulgada en los extremos.
3. Instale una válvula de paso manual a la línea principal de gas, en un lugar de fácil acceso.
4. Continúe con tubo de cobre flexible de 3/8 de pulgada de diámetro con campanas de 3/8 de pulgada en los extremos, haciendo uno a tres rizos de 30 cm de diámetro cada uno aproximadamente.
5. Acerque la estufa al sitio donde quedará instalada permanentemente y conéctela a la tubería flexible de gas.
Si su estufa cuenta con Control Electrónico Touch; para apretar la tubería flexible haga contratuerca con una llave española de 11/16 de pulgada y apriete con una llave española de 3/4 de pulgada".
6. Conecte a la entrada de gas de la estufa un conector Cople-Niple hembra de 3/8 de pulgada NPT y salida macho para campana de 3/8 de pulgada. Esto aplica para todas las estufas a excepción de modelos con Control Electrónico Touch que ya no requieren esta conexión.
7. Conecte la terminal campana de 3/8 de pulgada del tubo flexible al conector instalado en la estufa.

- NOTA:**
- Selle todas las conexiones
 - Cheque con agua jabonosa que no existan fugas.
 - Si la instalación no es nueva, limpie los tubos de cobre para evitar que se tapen las espreas.
 - Nunca utilice manguera flexible con y sin recubrimiento de alambres de acero inoxidable para su instalación.

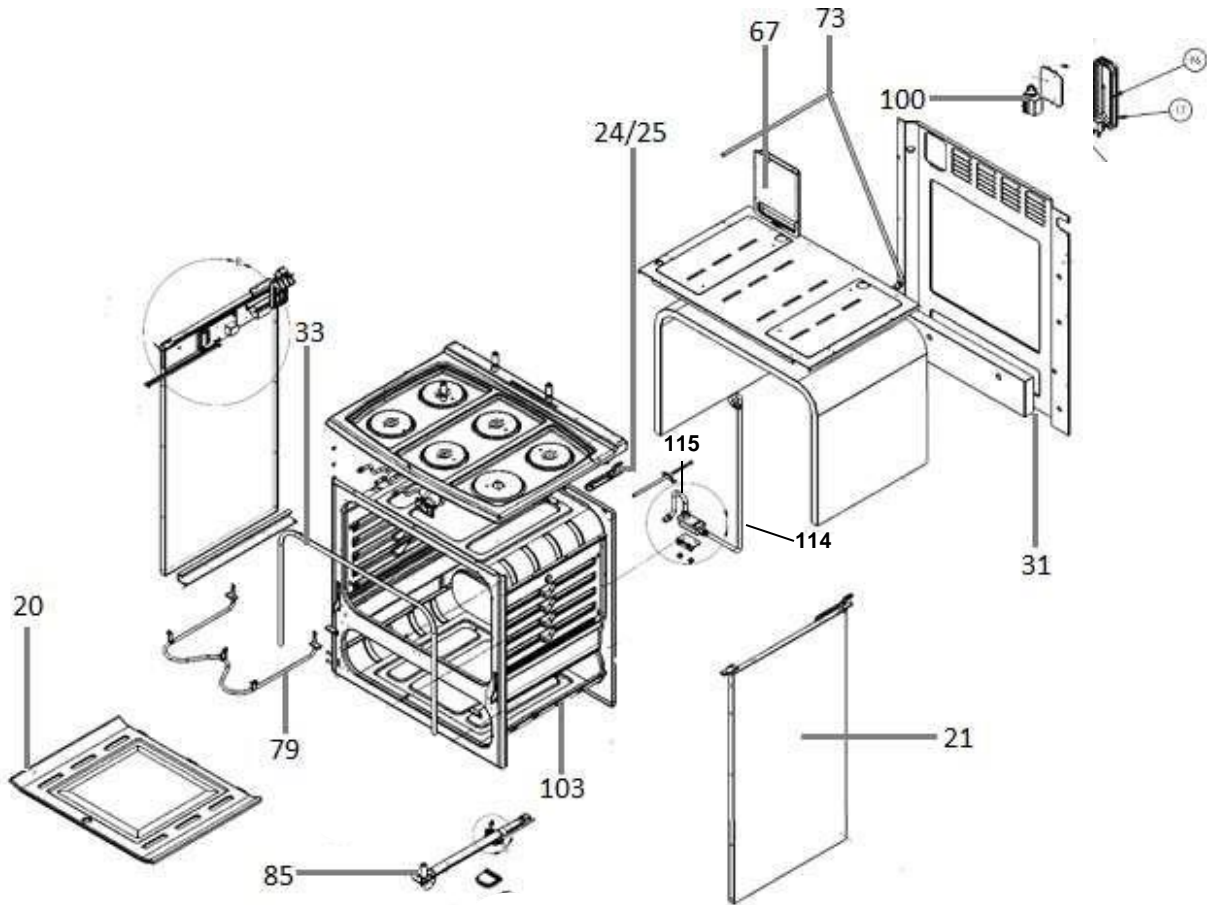
EXPLOSIVO GENERAL Y LISTADO DE PARTES



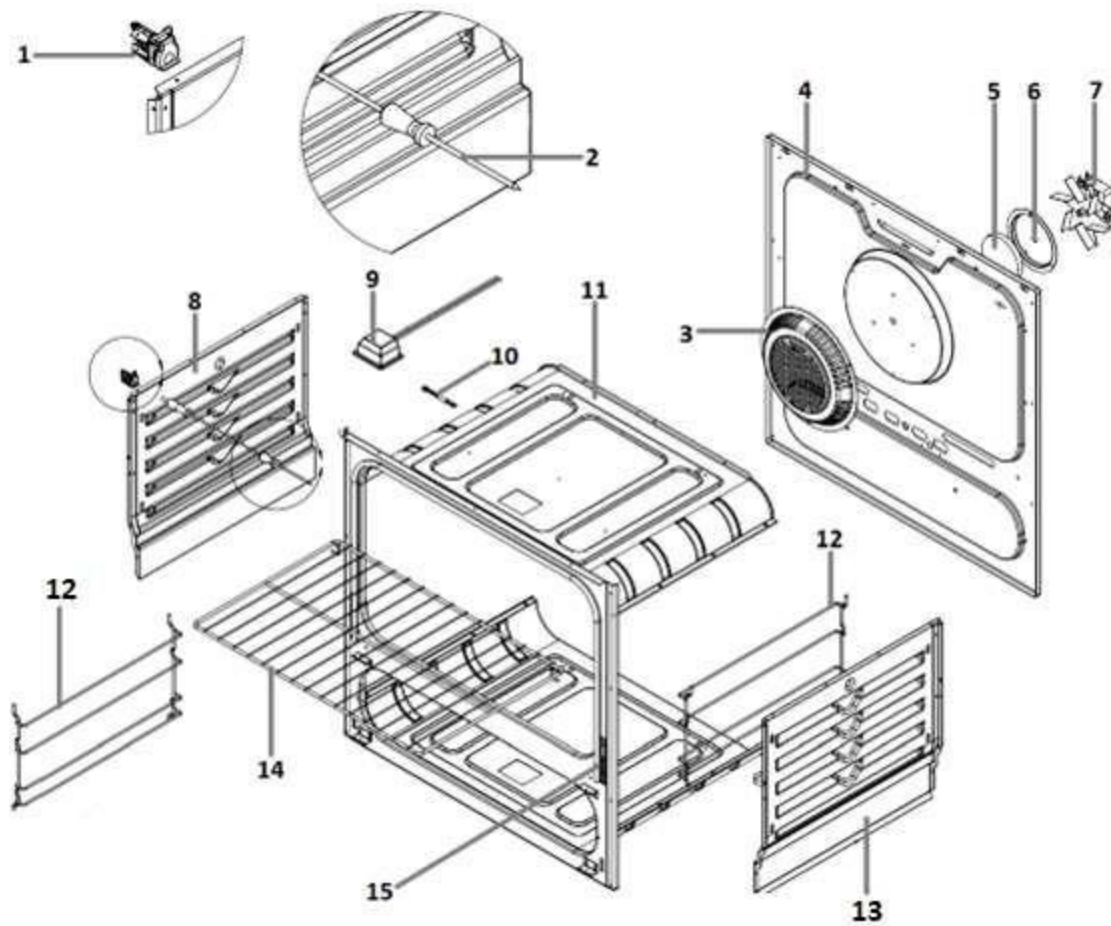
No.	NO. PARTE	DESCRIPCION	TOULOUSE	PARIS
19	05-5608-00-4	FALDÓN AC. INOX.	1	1
27	05-5543-38-3	ENS FRENTE PERILLAS PARIS	1	1
	05-5543-89-6	ENS FRENTE PERILLAS TOULOUSE	1	0
42	10-0167-00-6	CONEXIÓN "T" 3/8" NPT	1	1
43	10-0168-00-4	CONECTOR 3/8" NPT-3/8" FLORE	2	2
51	13-3777-13-6	PERILLA GOURMET VALVULA AC. INOX.	6	6
54	46-3933-01-0	ENS. BASE PERILLA ILUMINDA P1	1	1
55	46-3933-02-8	ENS. BASE PERILLA ILUMINDA P2	1	1
56	46-3933-03-6	ENS. BASE PERILLA ILUMINDA P3	1	1
57	46-3933-04-4	ENS. BASE PERILLA ILUMINDA P4	1	1
58	46-3933-05-1	ENS. BASE PERILLA ILUMINDA P5	1	1
59	46-3933-06-9	ENS. BASE PERILLA ILUMINDA P6	1	1
73	23-1007-01-4	ENS. TUB. MANIFOLD S. NOUVA C/TOUCH	1	1
77	24-0351-7	RESORTE PERILLA	6	6
94	27-0788-00-3	TUBING DE ALUMINIO	1	1
95	27-0813-01-7	KIT OVEN CONTROL 2DA GENERACION	1	1
105	46-3717-31-4	ENS. PUERTA AZUL PARIS TEC. BANCO	1	1
	46-3715-51-6	ENS. EMPAQUE PUERTA 46-3717-26-4 TALLER SERV	1	1
105 A	47-0053-03-4	SELLO PUERTA (GASKET)	1	1
105 B	47-0101-03-1	VIDRIO CURVO PTA.PANOR. AHUM.SERIG. NEGRO (TECNICOS DE BANCO)	1	1
105B	46-3715-29-2	ENS. ENS. EMPAQUE VIDRIO 47-0101-03-1 (CENTROS DE SERVICIO)	1	1
105 C	27-0300-01-5	VIDRIO CONTRAPUERTA	1	1
105 D	27-0300-01-5	BISAGRA PUERTA GRANDE	2	2
106	25-1455-08-5	JALADERA NEGRA SOFT TOUCH	1	1
106 B	06-0983-06-1	BASE JALADERA	2	2
106 C	13-3288-01-9	SEPARADOR VIDRIO PTA. PANORAMICA	2	2



No.	NO. PARTE	DESCRIPCION	TOULOUSE	PARIS
26	05-5292-16-3	CUBIERTA AC. INOX. S/CAP/TROQ QUEM/ 5F S	1	1
28	06-0978-01-2	COMAL DE ALUMIN. TEFLON. S/MARCA	1	1
42	27-0801-00-4	IREN GRATE SIDE	2	2
43	27-0805-00-5	IRON GRATE CENTRAL	1	1
44	06-1079-00-0	QUEMADOR 5F STANDARD	4	4
45	06-1069-01-9	BURNER 5F JUMBO	1	1
46	06-1069-00-1	BURNER 5F MAX	1	1
64	06-1083-00-2	CAPBURNER STANDAR	4	4
65	06-1082-01-2	CAPBURNER JUMBO	1	1
66	06-1082-00-4	CAPBURNER MAX	1	1
68	27-0348-6	ENS. TUBO REGULADOR DE AIRE QUEM. SUP.	5	5
69	23-1025-00-8	TUBO VENTURI	1	1
76	27-0820-01-2	BUJIA DE ENCENDIDO FRONTAL DERECHO	2	2
76	27-0820-02-0	BUJIA DE ENCENDIDO POSTERIOR DERECHO	3	3
76	27-0820-03-8	BUJIA QUEMADO 5F MAX	1	1

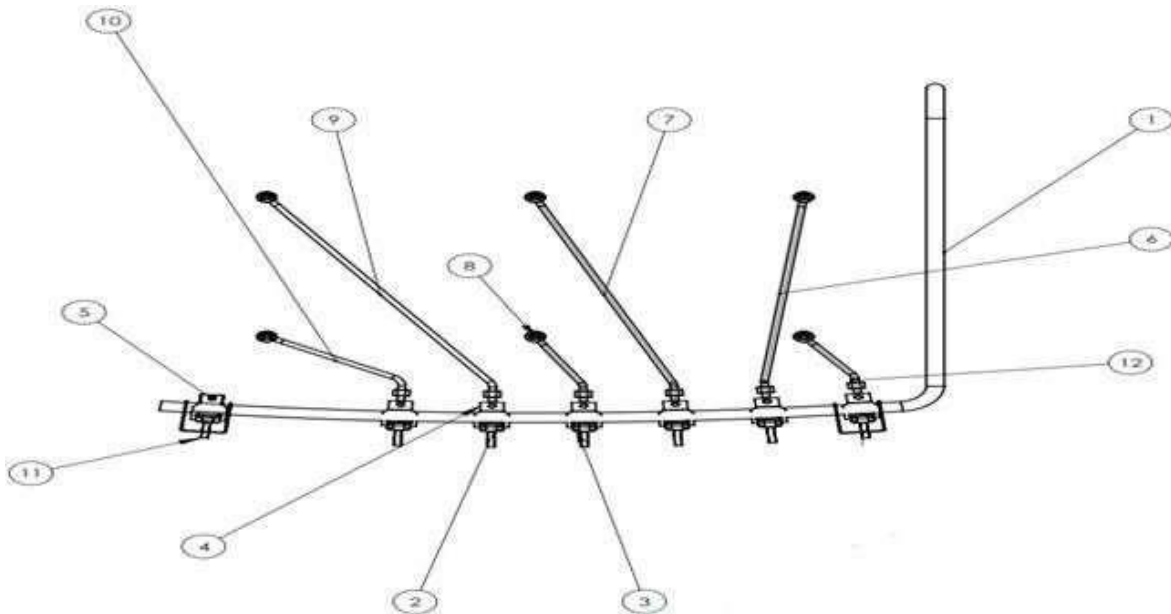


No.	NO. PARTE	DESCRIPCION	TOULOUSE	PARIS
20	05-4470-02-6	PISO DE HORNO PORC. AZUL	1	1
21	05-5414-04-2	TAPA LATERAL PREPINTADO PLATA	0	2
	05-5165-5	TAPA LATERAL EST. EMPOTRAR	1	0
24	05-5055-8	REFUERZO TAPA LATERAL DER	1	1
25	05-5056-6	REFUERZO TAPA LATERAL IZQ	1	1
31	05-5665-00-4	PROTECTOR RESPALDO C/SALIDA VENT.	1	1
33	05-4400-7	SOPORTE TUBO QUEMADOR SUPERIOR	5	5
67	23-0944-1	ENS. CHIMENEA	1	1
79	27-0703-00-2	RESISTENCIA ASADOR ELECTRICO	1	1
85	27-0709-00-9	ENS QUEMADOR HORNO IGNITER	1	1
	27-0701-00-6	IGNITER	1	1
100	38-0402-8	MODULO DE ENCENDIDO 6 SALIDAS	1	1
103	46-3408-08-8	ENS HORNO AZUL CONVECCION	0	1
	46-3417-09-7	ENS. HORNO AZUL CONV. EMPOT AZUL	1	0
113	47-0032-4	ENVOLVENTE DE HORNO	2	2
96	28-2025-00-6	ENS. ARNES ESTUFA PARIS	1	1
	28-1980-00-3	ENS. ARNES INTERRUPTOR PRTA HORNO	1	1
99	38-0481-00-2	CIRCUITO CONTROL DE POTENCIA P/ILUMINADAS	1	1
114	27-0713-00-1	TUBO RECTO MANIFOLD-VALVUL	1	1
115	27-0717-00-2	TUBO RECTO ALIMENTADOR HOR	1	1



No.	NO. PARTE	DESCRIPCION	TOULOUSE	PARIS
1	27-0816-00-2	SOCKET DE SENSOR DE TEMP DE INSERCION	1	1
2	27-0816-00-2	SENSOR DE TEMPERATURA DE INSERCION	1	1
3	05-5764-01-3	CUBIERTA VENTILADOR PORC. AZUL	1	1
4	23-1054-01-6	ENS RESPALDO HORNO COV. AZUL	1	1
5	47-0123-00-1	AISLANTE VENTILADOR	1	1
6	05-5769-00-4	PLATO VENTILADOR	1	1
7	27-0800-00-6	FAN OVEN MOTOR	1	1
8	05-5152-03-7	LATERLA DEL HORNOAZUL P/SOCKET	1	1
9	27-0812-00-1	LAMPARA DE ALOGENO	1	1
10	28-2025-05-5	ENS. 2P WIRE SPAGUETTI	1	1
11	05-4548-06-0	TECHO DE HORNO AZUL LAMP. HALOGENO	1	1
12	27-0487-02-8	GUIA PARRILLA CONVECCION	2	2
13	05-5152-04-5	LATERAL DE HORNO P/HIJACION	1	1
14	46-4121-00-3	ENS PARRILLA TELECOPICA	1	1
	27-0489-01-6	PARRILLA CONVECCION	1	1
15	47-0053-03-4	SELLO PUERTA (GASKET)	1	1

EXPLOSIVO TUBO MANIFOLD



LISTADO DE PARTES

ITEM	No. Parte	Descripción	TOULOUSE	PARIS
1	23-0997-05-8	ENS. TUB, MANIFOLD C/CONT.HORNO-ASADOR	1	1
	23-1007-01-4	ENS. TUBO MANIFOLD S. NUOVA C/TOUCH	1	1
2	27-0666-00-1	VALVULA QUEMADOR ARIM	5	5
2	27-0668-00-7	VALVULA QUEMADOR 3F	1	1
3	05-4436-1	ABRAZADERA INFERIOR	6	6
4	05-4437-9	ABRAZADERA SUPERIOR	6	6
5	01-0231-9	PIJA CAB. HEX. C/RONDANA	6	6
6	27-0629-00-9	TUBO AL POST DERECHO F.P.R.	1	1
7	27-0630-00-7	TUBO AL POST CENTRAL F.P.R. Q6	1	1
8	27-0802-00-2	TUBO FRONTAL CENT. ESTRELLA C/TOUCH	1	1
9	27-0803-00-0	TUBO POSTERIOR IZQ.ESTRELLA C/TOUCH	1	1
10	27-0804-00-8	TUBO FRONTAL IZQ. ESTRELLA C/TOUCH	1	1
12	27-0788-00-3	ENS TUB FRONTAL DER.ESTRELLA	1	1

QUEMADOR.	ESPREA N.PARTE	DESCRIPCION ESPREA	FOTO DE QUEMADOR A USAR.
S.NOVA ESTANDAR	01-2177-04-4	ESPREA GAS NAT. 118	
S.NOVA JUMBO	01-2177-00-2	ESPREA GAS NAT. 132	
S.NOVA MAX	01-2177-03-6	ESPREA GAS NAT. 139	
HORNO	01-2167-3	ESPREA GAS NAT.H. 149	



CUANDO ORDENE, NO OLVIDE ESPECIFICAR:

- NÚMERO DE PARTE
- DESCRIPCIÓN
- NÚMERO DE MODELO

NOTA:

LOS NÚMEROS DE LOS DIBUJOS SON SOLO PARA PROPOSITOS DE IDENTIFICACIÓN.

MATRIZ

CUAUTITLAN IZCALLI
Av. Ciencia No. 28 Cuautitlán
Izcalli
Edo. de México, C.P. 54730
Tel: 55-5864-03-00 Opción 4

KOBLENZ ELECTRICA S.A. DE C.V.
E-mail: servicio@koblentz.com