



**MANUAL DE  
SERVICIO  
LISTA DE PARTES**

**HORNO DE CONVECCION  
Modelo  
HKM-2250 ND**



**SERVICIO**

## ESPECIFICACIONES ELECTRICAS

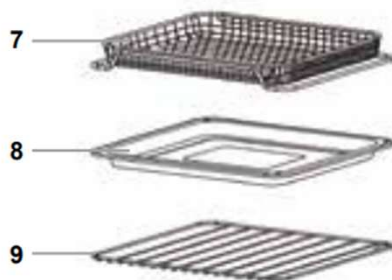
MODELO	TENSION	FRECUENCIA	CONSUMO
HKM-2250 ND	120 ~	60 Hz	1,440 W

## PROBLEMAS Y SOLUCIONES

PROBLEMA	POSIBLES CAUSAS	SOLUCIÓN
<i>Alimentos crudos/ pasados de cocción.</i>	<ul style="list-style-type: none"> <li>• Temperatura o programación del tiempo incorrectas.</li> <li>• Ubicación de la parrilla.</li> </ul>	<ul style="list-style-type: none"> <li>• Tal vez tenga que ajustar el tiempo y la temperatura deseada.</li> <li>• La parrilla puede necesitar ajustes para contener los tipos de alimentos.</li> </ul>
<i>Olor a quemado.</i>	<ul style="list-style-type: none"> <li>• Alimentos atascados dentro del horno, en los elementos calentadores o en la bandeja para migajas.</li> </ul>	<ul style="list-style-type: none"> <li>• Vea la sección "Limpieza y mantenimiento", pág.11.</li> </ul>
<i>Solo una resistencia está calentando.</i>	<ul style="list-style-type: none"> <li>• La selección de la función determina qué elemento calentador funciona.</li> </ul>	<ul style="list-style-type: none"> <li>• Revise si se seleccionó la función correcta.</li> </ul>
<i>Las resistencias no se mantienen encendidas.</i>	<ul style="list-style-type: none"> <li>• Los elementos calentadores cambiarán de encendido (ON) y apagado (OFF) para mantener la temperatura apropiada.</li> </ul>	<ul style="list-style-type: none"> <li>• Confirme que la selección de la función sea la correcta.</li> </ul>

## COMPONENTES DE SU HORNO

1. Gabinete exterior
2. Panel táctil
3. Menús de cocción preestablecidos
4. Perillas con pantalla led indicadora
5. Manija de puerta
6. Soportes
7. Canastilla para cocinar
8. Rejilla de alambre
9. Charola para hornear



## INDICADOR DE PANTALLA

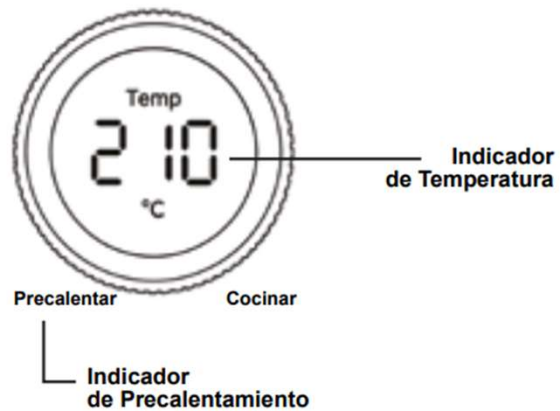
### Leyenda de Visualización de Tiempo

Muestra la configuración predeterminada. También puede configurar el tiempo manualmente de acuerdo a la receta a elaborar.

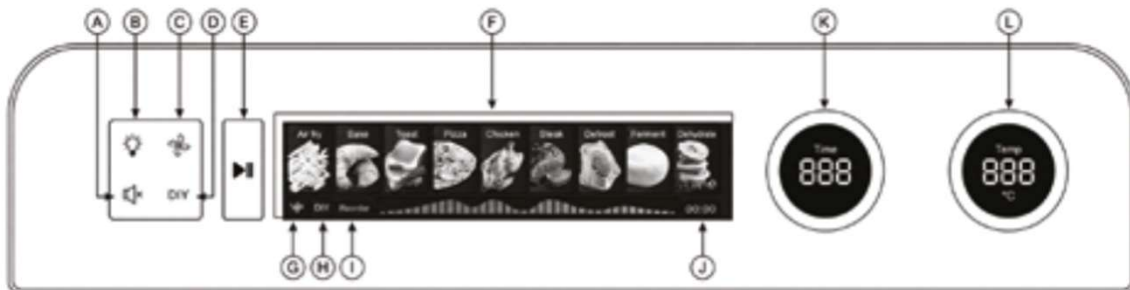


### Visualización de Temperatura

El tiempo máximo de ajuste es de 230°C. Muestra la configuración predeterminada. También puede configurar la temperatura manualmente.



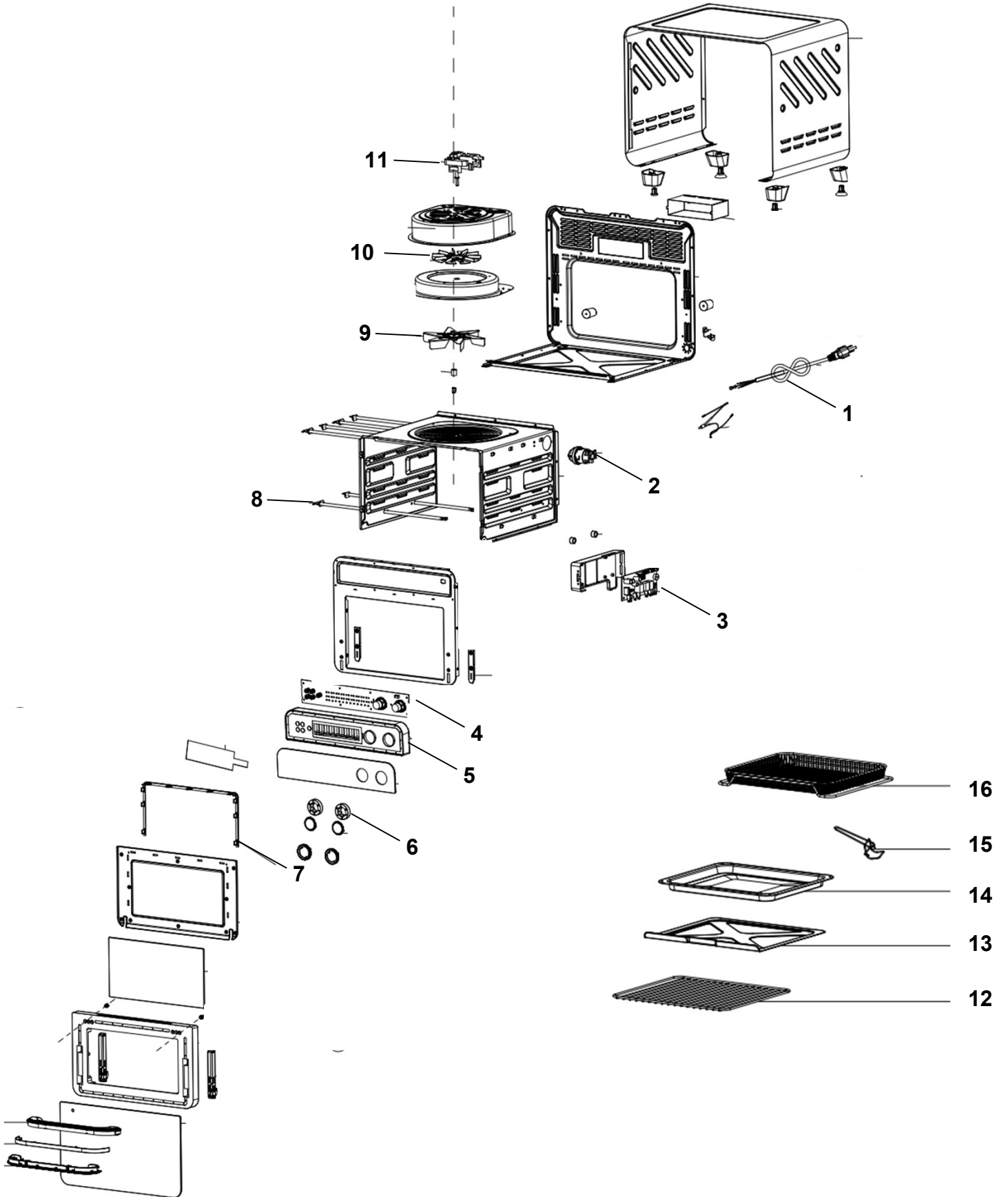
## PANEL DE CONTROL



- A. Botón de silencio
- B. Botón de luz
- C. Botón de ventilador
- D. Botón de "Hazlo tú mismo"
- E. Botón de inicio/pausa
- F. Modos de cocción preestablecidos

- G. Indicador de ventilador
- H. Indicador de "Hazlo tú mismo"
- I. Indicador de precalentamiento
- J. Indicador de cocción
- K. Pantalla de tiempo
- L. Pantalla de temperatura

# EXPLOSIVO Y LISTADO DE PARTES



## LISTADO DE PARTES

MODELO HKM-2250		
ITEM	DESCRIPCION	NUMERO DE PARTE
1	POWER CORD (9) HKM-2250	49-6236-00-1
2	INSIDE LAMP HOLDER (11) HKM-2250	49-6236-01-9
3	PCB POWER BOARD (15) HKM-2250	49-6236-02-7
4	PCB CONTROL BOARD (18) HKM-2250	49-6236-03-5
5	CONTROL PANEL (19) HKM-2250	49-6236-04-3
6	KNOB (21) HKM-2250	49-6236-05-0
7	SEALING STRIP (24) HKM-2250	49-6236-06-8
8	HEATING ELEMENT (35) HKM-2250	49-6236-07-6
9	BIG FAN PLATE (38) HKM-2250	49-6236-08-4
10	SMALL FAN PLATE (40) HKM-2250	49-6236-09-2
11	FAN MOTOR (42) HKM-2250	49-6236-10-0
12	WIRE RACK (43) HKM-2250	49-6236-11-8
13	CRUMB TRAY (44) HKM-2250	49-6236-12-6
14	BAKE TRAY (45) HKM-2250	49-6236-13-4
15	TRAY HANDLE (46) HKM-2250	49-6236-14-2
16	FRY BASKET (47) HKM-2250	49-6236-15-9



**Cuando ordene, no olvide especificar:**

- Número de parte
- Descripción
- Número de modelo

**Nota:**

Los números de los dibujos son solo para propósitos de identificación

**TALLER DE SERVICIO DIRECTO DE FÁBRICA**

**CUAUTITLAN IZCALLI**

Av. Ciencia No. 28 Cuautitlán Izcalli

Edo. De México, C.P. 54730

Tels.: (55) 5864-0300 opción 4

(800) 8494-711

**SERVICIO**

**KOBLENZ ELECTRICA S.A. DE C.V.**

E-mail: [servicio@koblentz.com](mailto:servicio@koblentz.com)