



**MANUAL
DE
SERVICIO**

HIDROLAVADORA
HL-145 V / HL-175 V



SERVICIO

CARACTERISTICAS ELECTRICAS

Modelo	Voltaje	Amperaje	PSI
HL-145 V	120 V~	9 A	1400
HL-175 V	120 V~	9 A	1450

ALIMENTACIÓN HIDRAULICA

Caudal mínimo: 12 l/min

Ausencia de impurezas en el agua

Presión máxima de entrada de agua: 7 bar (700 kPa)

EL INCUMPLIMIENTO DE ESTAS ESPECIFICACIONES PROVOCA GRAVES DAÑOS MECANICOS A LA BOMBA ASÍ COMO LA ANULACIÓN DE LA GARANTÍA.

PURGADO DE LA HIDROLAVADORA

PASO 1. Asegurar que el suministro de agua esté abierto y sea constante antes de cada uso.

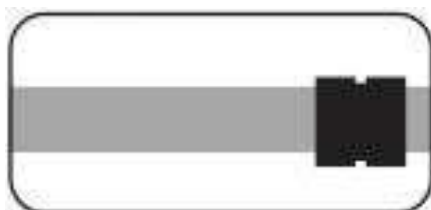
PASO 2. Purgue la hidrolavadora antes de cada uso.



NOTA: EL NO SEGUIR ESTOS PASOS, PROVOCARÁ GRAVES DAÑOS MECANICOS E INVALIDARÁ LA GARANTÍA.

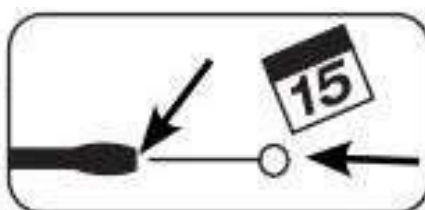
MANTENIMIENTO

- 1.- Apague su hidrolavadora presionando el interruptor.
- 2.- Desconecte el cable de línea del tomacorriente.
- 3.- Cierre la llave del agua.
- 4.- Accione el gatillo para eliminar la presión del agua.
- 5.- Accione el botón de seguridad del gatillo de la pistola.
- 6.- Desconecte la manguera de la hidrolavadora.
- 7.- Limpie el filtro para evitar bloqueos que impidan o reduzcan la entrada de agua a la bomba.
- 8.- Guarde su hidrolavadora en un ambiente templado, donde no corra riesgo de congelamiento.



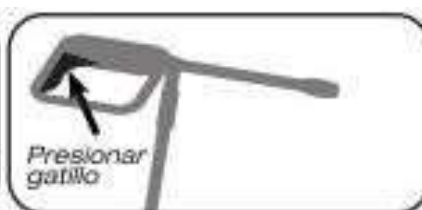
TIP 1.

Asegurar que el filtro para agua esté colocado correctamente. El filtro se debe limpiar periódicamente para mantener el rendimiento óptimo de su equipo.



TIP 2.

Destapar la lanza, al menos, cada 15 días.



TIP 3.

Después de cada uso, liberar la presión de la máquina.

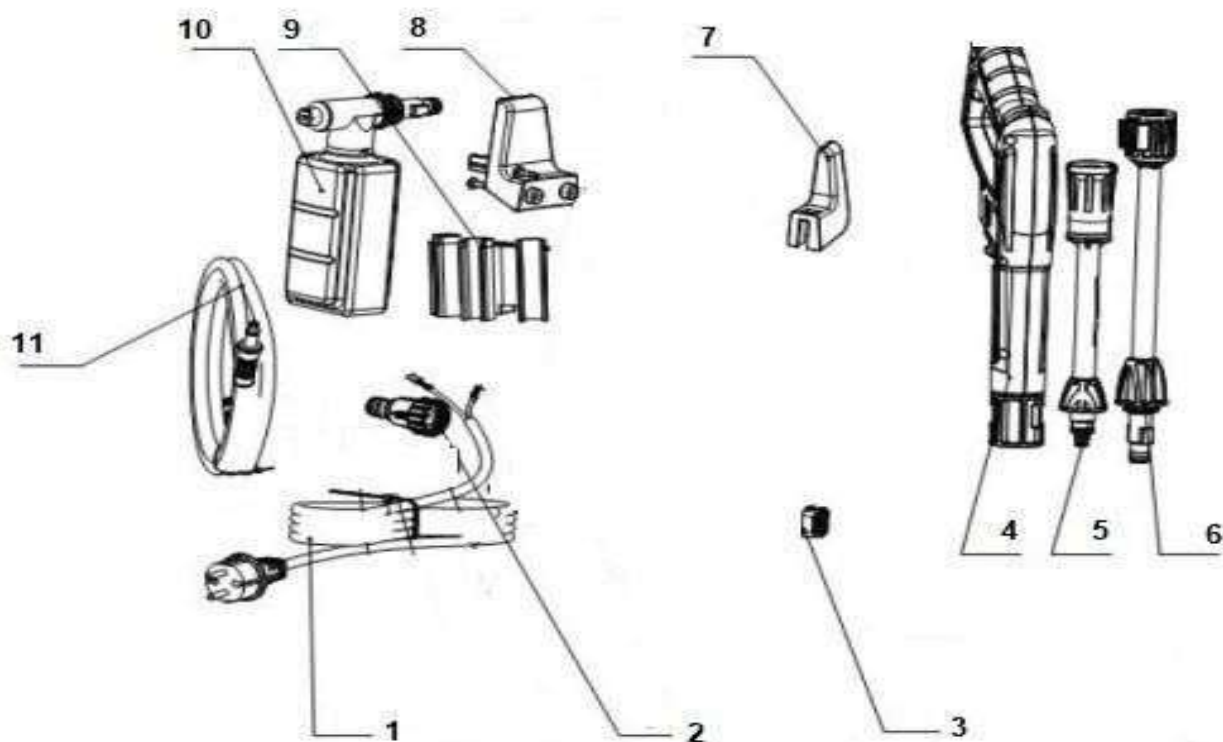
Mantenga la boquilla de la lanza limpia. Utilice el accesorio limpia boquillas para un adecuado mantenimiento. Ver Fig.10



RESOLUCIÓN DE PROBLEMAS

PROBLEMAS	POSIBLE CAUSA	SOLUCION
La hidrolavadora no enciende.	No está conectada.	Verifique que este el cable de línea conectado a la corriente eléctrica.
	No hay voltaje o es insuficiente.	Verifique que haya suficiente corriente eléctrica.
	No ha presionado el gatillo.	Presione el gatillo y simultáneamente encienda la hidrolavadora.
La hidrolavadora no expulsa agua a presión.	La máquina tiene aire.	Siga las instrucciones de purgado.
	No se abastece suficiente agua.	Reconecte la manguera de alta presión.
		Limpie el filtro en la entrada de agua.
		Verifique que la presión de agua del grifo sea suficiente.
		Verifique que las mangueras no tengan obstrucciones o dobleces.
Verifique que las tuberías a la bomba no tengan obstrucciones o fugas.		
La presión fluctúa.	La boquilla de alta presión está sucia.	Limpie la boquilla con una aguja y enjuáguela con agua desde adentro.
Fugas en la bomba.	Si la bomba tiene fuga de 10 gotas por minuto, no existirá ningún problema.	Si la fuga es mayor, cambia la bomba.

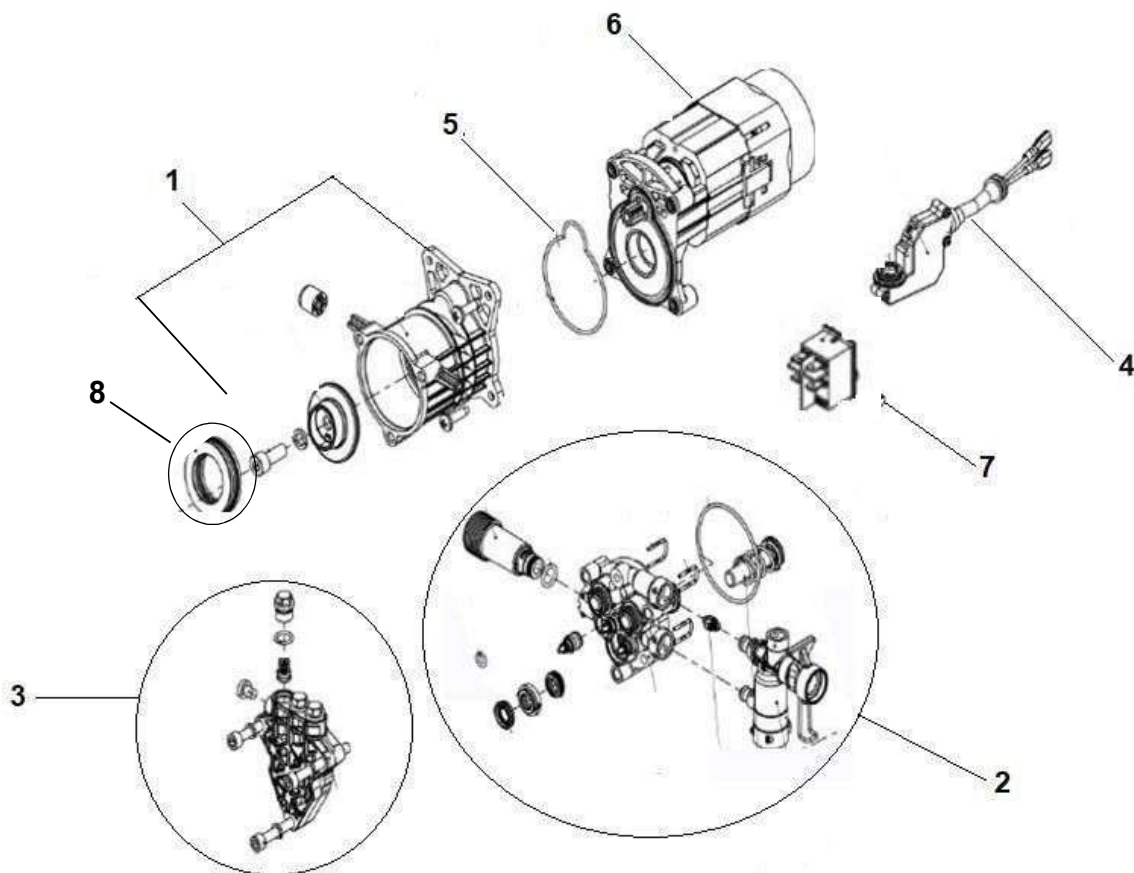
EXPLOSIONADO ACCESORIOS HL-145 V / HL-175 V



LISTADO DE PARTES ACESORIOS HL-145/175

ITEM	NO DE PARTE	DESCRIPCION	CANTIDAD
1	49-6058-00-9	CABLE DE LINEA	1
2	49-6058-01-7	CONECTOR RAPIDO Y FILTRO DE AGUA	1
3	49-6058-02-5	BOTON PLUG DE MANGUERA	1
4	49-6058-03-3	PISTOLA	1
5	49-6058-04-1	BOQUILLA AJUSTABLE	1
6	49-6058-05-8	LANZA	1
7	49-6058-06-6	GANCHO PARA CABLE	1
8	49-6058-07-4	GANCHO PARA MANGUERA	1
9	49-6058-08-2	PORTA ACCESORIOS	1
10	49-6058-09-0	BOTELLA DE SHAMPOO	1
11	49-6058-10-8	MANGUERA ALTA PRESIÓN	1

EXPLOSIONADO MOTOR HL-145 V / HL-175 V



LISTADO DE PARTES MOTOR HL-145 V / HL-175 V

ITEM	NO DE PARTE	DESCRIPCION	CANTIDAD
1	49-6058-11-6	ENS CAJA DE ACEITE	1
2	49-6058-12-4	ENS BOMBA	1
3	49-6058-13-2	ENS CUBIERTA BOMBA	1
4	49-6058-14-0	PARO AUTOMATICO	1
5	49-6058-15-7	O-RING MOTOR	1
6	49-6058-16-5	MOTOR	1
7	49-6058-17-3	SWITCH PRINCIPAL	1
8	49-5987-24-0	KIT BALERO SUPERIOR	1



CUANDO ORDENE, NO OLVIDE ESPECIFICAR:

- NÚMERO DE PARTE
- DESCRIPCIÓN
- NÚMERO DE MODELO

NOTA:

LOS NÚMEROS DE LOS DIBUJOS SON SOLO PARA PROPOSITOS DE IDENTIFICACIÓN.

MATRIZ

CUAUTITLAN IZCALLI
Av. Ciencia No. 28 Cuautitlán
Izcalli
Edo. de México, C.P. 54730
Tel: 55-5864-03-00 Opción 4

KOBLENZ ELECTRICA S.A. DE C.V.
E-mail: servicio@koblentz.com