



**MANUAL
DE
SERVICIO**

**HIDROLAVADORA
HL-160 V / HL-250 V**



SERVICIO

I.- MENSAJE DE SEGURIDAD

Su seguridad y la de los demás son muy importantes, es responsabilidad del operador el manejo seguro del equipo. Para ello le proporcionamos procedimientos operativos e información de seguridad en el presente manual. Esta información le permite conocer los daños potenciales que le pueden ocurrir a usted o a otras personas. No es práctico ni posible advertirle sobre todos los peligros asociados con la operación de este equipo, por lo cual además de lo aquí expuesto le sugerimos usar su sentido común.

1. NO USE LA HIDROLAVADORA.

- Si no ha leído y comprendido el manual del operador.
- Si la unidad no está en condiciones apropiadas.
- En exteriores o expuestas a la lluvia.

2. AL OPERAR LA HIDROLAVADORA.

- Quite los empaques y cheque la clavija de contacto.
- No retire el filtro de que va de la manguera a la toma de agua del equipo.
- No opere donde líquidos inflamables estén presentes.
- Extreme precauciones, no tenga cables sin enchufar, pueden provocar corto circuito y llegar la descarga eléctrica hacia el usuarios o equipos conectados a la Hidrolavadora.

3. ANTES DE IRSE.

- Asegúrese de que enchufes estén bien desconectados
- Ponga la Hidrolavadora en un lugar plano y firme libre de polvo y líquidos.
- Si el equipo se mojó, seque todas las partes perfectamente. Que no haya Humedad

4.- ANTES DE QUE SE REALICE SERVICIO A LA HIDROLAVADORA.

- Desconecte el equipo antes de realizar cualquier operación.
- Antes de desconectar cualquier terminal eléctrica marcar e identificar donde se encuentra ubicada.
- Si existe humedad en alguna terminal eléctrica asegúrese de secar bien, para no provocar corto circuito o electrocución
- Para mayor seguridad aislar las terminales de los cables.

II.-PRECAUCIONES DE SEGURIDAD

PRECAUCIÓN: Voltaje peligroso. Descargas Eléctricas, quemaduras o electrocución pueden presentarse. Siempre desconecte la Hidrolavadora antes de darle servicio.

PRECAUCIÓN: Mantenga chispas y flamas lejos de la Hidrolavadora

PRECAUCIÓN: Recuerde que es un equipo eléctrico y no olvide que se manjerna agua, por lo que la combinación de estos dos elementos pueden ser un daño de electrocución y descargas eléctricas.

PRECAUCIÓN: No almacené en áreas abiertas, evite que los componentes electrónicos se mojen.

PRECAUCIÓN: El uso de partes diferentes a las recomendadas por Koblenz pueden causar daños y exponer a las personas a daños secundarios.

PRECAUCIÓN: No use anillos ni relojes de metal mientras trabaja con la Hidrolavadora esto puede generar un corto circuito llegando a provocar serías quemaduras.

PRECAUCIÓN: No use la Hidrolavadora para un uso inadecuado.

PRECAUCIÓN: Si traslada la Hidrolavadora asegúrese de llevarlo adecuadamente y proteger cable toma corriente y carcasa de equipo

PRECAUCIÓN: No coloque en rampas o pendientes.

PRECAUCIÓN: No opere la Hidrolavadora si alguna de las partes ha sido quitada o dañada.

PRECAUCIÓN: No quite, pinte o tape las etiquetas de Seguridad, si estas se dañan deben ser reemplazadas.

PRECAUCIÓN: No opere la Hidrolavadora en condiciones inseguras, si el equipo necesita ser reparada o si está en cualquier sentido considerada como insegura para ser manejada, el problema debe ser reportado inmediatamente a un técnico o taller autorizado de Koblenz, no opere la máquina hasta que la misma regrese a sus condiciones adecuadas para ser operada.

PRECAUCIÓN: El operador debe leer el manual minuciosamente, si se requieren copias extras contacte a su distribuidor local.

PRECAUCIÓN: Siempre apague la Hidrolavadora antes de dejarla por un periodo largo sin usarlo.

PRECAUCIÓN: No dirija el chorro de agua directo hacia una persona.

III.-CARACTERISTICAS

MODELO	PRESION	V~	Hz	WATTS
HL-160V	1500 PSI	120	60	9 Amp
HL-250V	1650 PSI			

El equipo requiere ciertas especificaciones para su buen funcionamiento:

- Caudal mínimo 12 L/min
- Ausencia de impurezas en el agua
- Temperatura máxima del agua de entrada 40°C
- Presión máxima de entrada de agua 10 Bar (1000Kpa)

El incumplimiento de estas especificaciones provoca graves daños mecánicos a la bomba, así como la anulación de la garantía.

IV. REEMPLAZO DE PARTES

1.- REEMPLAZO DEL SWITCH (62)

- 1.1.- Con un desarmador Tork # 15 x 6" quite las pijas y desensamble la cubierta superior.
- 1.2.- Desconecte las puntas del switch (62) y presionando las lengüetas del mismo retírelo.
- 1.3.- Reemplace el microswitch (62) y reensamble invirtiendo la secuencia de desensamble, conectando como estaba inicialmente.

2.- REEMPLAZO DEL CABEZAL (20) Y CUERPO GUIA PISTON (43)

- 2.1.- Siga los pasos indicados en los puntos 1.1
- 2.2.- Retire los tornillos hexagonales que sujetan el cabezal con una llave Allen de 5 mm hexagonal.
- 2.3.- Remplace la piezas y reensamble invirtiendo la secuencia de des-ensamble sin olvidar las conexiones.

3.- REEMPLAZO DEL MOTOR (56)

- 3.1.- Coloque en posición vertical el motor junto con el ensamble del cabezal (20) y cuerpo de aceite, retire los cuatro tornillos (53) que fijan el cabezal y cuerpo guía pistón.
- 3.2.- Retire el cabezal (20) ensamblado con el cuerpo guía pistón (43) vacíe en un recipiente el aceite. Verifique que este no tenga mal olor, en caso de ser así se tendrán que cambiar los retenes de agua (38) y de aceite (42).
- 3.3.- Retire los componentes de la transmisión (del 40 al 50) del motor universal y reemplácelo.
- 3.4.- Coloque el nuevo motor universal en posición vertical y ensamble los componentes de la transmisión en el mismo orden.
- 3.5.- Vacíe el aceite (si estuviera sucio reemplácelo por uno más denso, Se recomiend SW-40 Para transmisión) coloque el empaque (55) (si estuviera dañado, reemplácelo. Ensamble el cabezal (20) y el cuerpo guía pistón (43) fijándolo con dos birlos guías en forma cruzada, coloque lo otros dos birlos en Torque ligero y uniforme para evitar fuga de aceite.

4.- REEMPLAZO DEL CABLE DE LINEA (68)

- 4.1.- Con un desarmador Tork # 15 x 6" quite las pijas y desensamble la cubierta superior (69).
- 4.2.- Desconecte las puntas del switch (62) y retire el cable (68) .
- 4.3.- Reemplace el cable de línea y reensamble invirtiendo la secuencia de desensamble, conectando como estaba inicialmente.

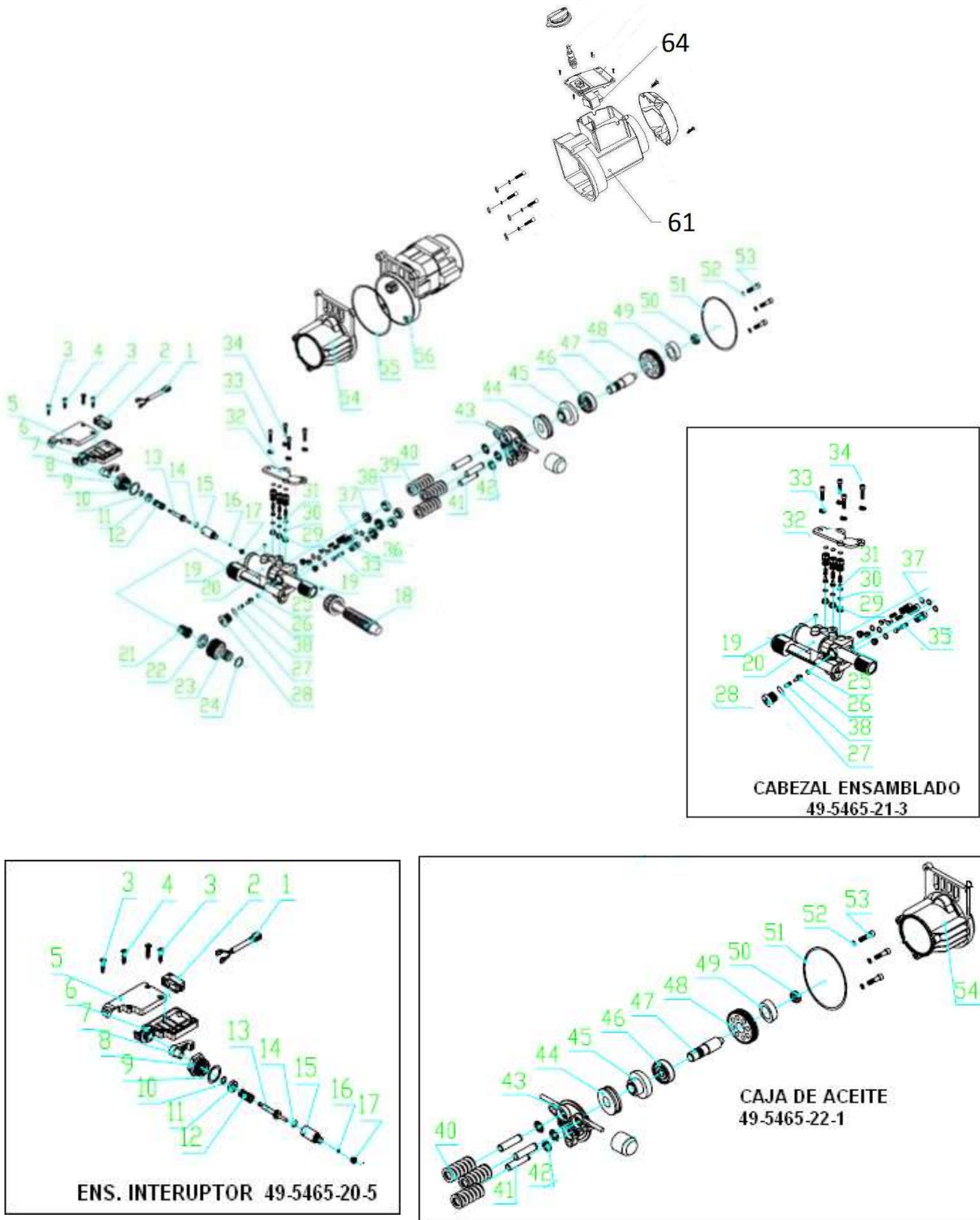
NOTA:

En caso de reemplazar los retenes para agua (16), los retenes de aceite (20) y el espaciador sello aceite (17) el "O" ring (18) deberán cambiarse por juegos de 3 piezas.

V. FALLAS COMUNES

FALLA	CAUSA	CORRECCION
HIDROLAVADORA NO ARRANCA	Cable de línea en falso contacto o abierto.	Corregir falso contacto o reemplazar cable de línea.
	Pistones pegados.	Desarmar cabezal realizar limpieza y lubricación.
	Interruptor desconectado, con falso contacto o dañado.	Corregir falso o Reemplazar interruptor.
	Bajo voltaje.	Verificar voltaje.
	Bobinado de motor abierto.	Reemplazar motor.
NO EXPULSA CON PRESION	Filtro de agua bloqueado.	Limpiar filtro.
	Boquilla obstruida.	Limpiar boquilla.
	La bomba tiene burbuja de aire.	Purgar bomba.
	Aceite de urna sucio	Desarmar cabezal, destapar urna y cambiar aceite.
	Motor dañado	Reemplazar motor.
FUGA DE AGUA	Mangueras fizuradas.	Reemplazar mangueras.
	Empaques dañados.	Reemplazar empaques.
	Ens. Pistola o extensiones fizuradas.	Reemplazar pistola o extensiones.
	Cabezal dañado.	Reemplazar cabezal.
NO REALIZA PARO AUTOMATICO	Ens. Switch paro automático dañado.	Reemplazar switch paro automático.

VI. ENSAMBLE MOTOR, CABEZAL Y CAJA DE ACEITE HL-160 V / HL-250 V

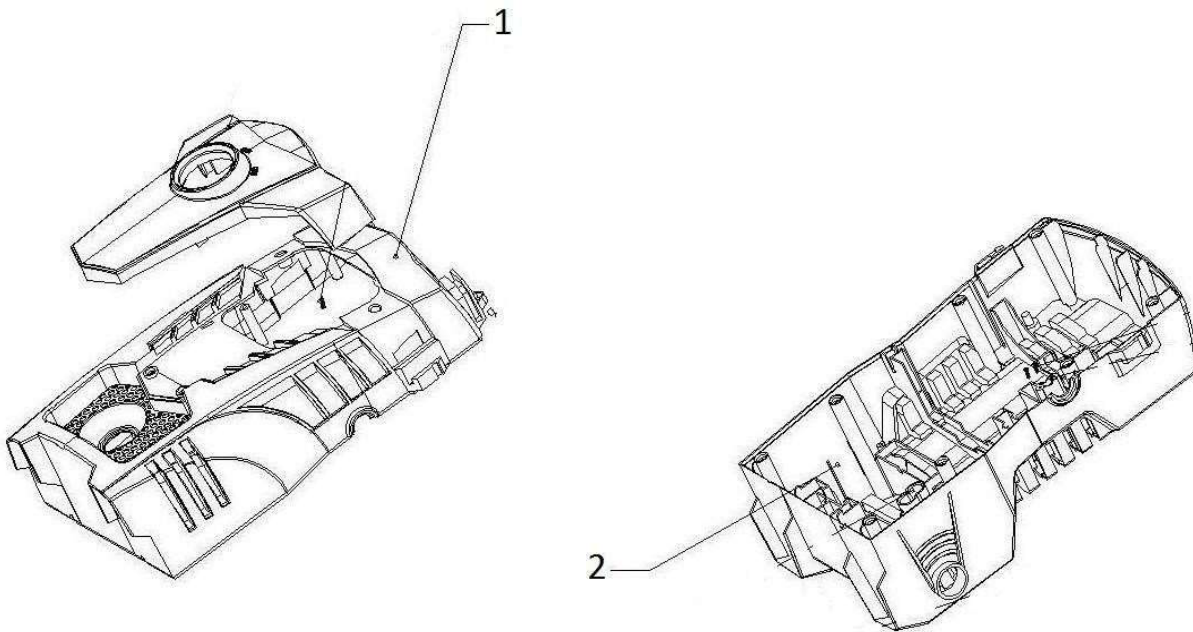


VII. LISTADO DE PARTES HL-160 V / HL-250 V

	PARTE	DESCRIPCION	PIEZA		PARTE	DESCRIPCION	PIEZAS
21	49-5465-8	Filtro	1	PZA			
23	49-4706-5	Conector roscado	1	1 a 17	49-5465-20-5	*Ensamble Interruptor	1
38	49-5465-01-5	Reten agua	3	40 a 54	49-5465-22-1	*Caja de Aceite	1
39	49-5465-02-3	Sello de Aceite	3	56	49-5465-05-6	Motor	1
44	49-5465-03-1	Kit Baleros	1	61	49-5995-04-5	Cubrebrisas	1
55	49-5465-04-9	Sello O´Ring	1	64	49-5995-05-2	Switch	1

NOTA: *ESTAS REFACCIONES SE MANDAN ENSAMBLADOS CON LAS PIEZAS QUE APARECEN EN EL EXPLOSIVO DE PARTES.

VIII. ENSAMBLE CUBIERTA DE HIDROLAVADORA HL-160 V / HL 250



IX. LISTADO DE PARTES HL-160 V / HL-250 V

No.	PARTE	DESCRIPCION	PIEZAS
1,2	49-5995-07-8	CARCASA	1

X. ACCESORIOS



XI. LISTA DE PARTE DE ACCESORIOS

No.	PARTE	DESCRIPCION	PIEZAS	MODELO
1	49-5995-01-1	Pistola y Lanza	1	HL-160 V / HL 250 V
2	49-5995-02-9	Manguera de alta presión	1	HL-160 V / HL 250 V
3	49-4706-5	Conector roscado	1	HL-160 V / HL 250 V
4	49-5522-5	Conector Rápido	1	HL-160 V / HL 250 V
5	49-5466-14-6	Atomizador	1	HL-250 V
6	49-5995-08-6	Conector rápido metálico	1	HL-160 V / HL 250 V
8	49-5995-10-2	Jaladera (no mostrada)	1	HL-250 V
9	49-5995-03-7	Porta pistola y porta manguera (no mostrada)	2	HL-160 V / HL 250 V
10	45-1120-00-0	Lanza hidrolavadora Koblenz	1	HL-160 V / HL 250 V



CUANDO ORDENE, NO OLVIDE ESPECIFICAR:

- NÚMERO DE PARTE
- DESCRIPCIÓN
- NÚMERO DE MODELO

NOTA:

LOS NÚMEROS DE LOS DIBUJOS SON SOLO PARA PROPOSITOS DE IDENTIFICACIÓN.

MATRIZ

CUAUTITLAN IZCALLI
Av. Ciencia No. 28 Cuautitlán
Izcalli
Edo. de México, C.P. 54730
Tel: 55-5864-03-00 Opción 4

KOBLENZ ELECTRICA S.A. DE C.V.
E-mail: servicio@koblenz.com