



**MANUAL
DE
SERVICIO**

HIDROLAVADORA

HL-170 V / HL-260 V / HL-270 V - HL-275 V



SERVICIO

Su seguridad y la de los demás son muy importantes, es responsabilidad del operador el manejo seguro del equipo. Para ello le proporcionamos procedimientos operativos e información de seguridad en el presente manual. Esta información le permite conocer los daños potenciales que le pueden ocurrir a usted o a otras personas.

No es práctico ni posible advertirle sobre todos los peligros asociados con la operación de este equipo, por lo cual además de lo aquí expuesto le sugerimos usar su sentido común.

1. NO USE LA HIDROLAVADORA.

- Si no ha leído y comprendido el manual de servicio.
- Si la unidad no está en condiciones apropiadas.
- En exteriores o expuesta a la lluvia.

2. AL OPERAR LA HIDROLAVADORA.

- Quite los empaques y cheque la clavija de contacto.
- No retire el filtro que va de la manguera a la toma de agua del equipo.
- No opere donde líquidos inflamables estén presentes.
- Extreme precauciones, no tenga cables sin enchufar, pueden provocar corto circuito. y llegar la descarga eléctrica hacia usted o equipos conectados a la hidrolavadora.

3. ANTES DE IRSE.

- Asegúrese de que los enchufes estén bien desconectados.
- Ponga la hidrolavadora en un lugar plano y firme libre de polvo y líquidos.
- Si el equipo se mojó, seque todas las partes perfectamente. Verifique que no haya humedad.

4. ANTES DE QUE SE REALICE SERVICIO A LA HIDROLAVADORA.

- Desconecte el equipo antes de realizar cualquier operación.
- Antes de desconectar cualquier terminal eléctrica debe marcar e identificar donde se encuentra ubicada.
- Si existe humedad en alguna terminal eléctrica asegúrese de secarla bien, para no provocar corto circuito o electrocución. **Para mayor seguridad aislar las terminales de los cables.**

PRECAUCIONES DE SEGURIDAD



PRECAUCIÓN: Voltaje peligroso. Descargas eléctricas, quemaduras o electrocución pueden presentarse. Siempre desconecte la hidrolavadora antes de darle servicio.

PRECAUCIÓN: Mantenga chispas y flamas lejos de la hidrolavadora.

PRECAUCIÓN: Recuerde que es un equipo eléctrico y no olvide que se maneja agua, por lo que la combinación de estos dos elementos pueden ser un daño de electrocución y descargas eléctricas.

PRECAUCIÓN: No almacene en áreas abiertas, evite que los componentes electrónicos se mojen.

PRECAUCIÓN: El uso de partes diferentes a las recomendadas por Koblenz pueden causar daños y exponer a las personas a daños secundarios.

PRECAUCIÓN: No use anillos ni relojes de metal mientras trabaja con la hidrolavadora esto puede generar un corto circuito llegando a provocar serías quemaduras.

PRECAUCIÓN: Si traslada la hidrolavadora asegúrese de llevarla adecuadamente y proteger el cable toma corriente y carcasa de equipo.

PRECAUCIÓN: No coloque la hidrolavadora en rampas o pendientes.

PRECAUCIÓN: No opere la hidrolavadora si alguna de las partes ha sido quitada o dañada.

PRECAUCIÓN: No quite, pinte o tape las etiquetas de seguridad, si estas se dañan deben ser reemplazadas.

PRECAUCIÓN: No opere la hidrolavadora en condiciones inseguras, si el equipo necesita ser reparado o si está en cualquier sentido considerado como inseguro para ser manejada, el problema debe ser reportado inmediatamente a un técnico o taller autorizado de Koblenz. No opere la máquina hasta que la misma regrese a sus condiciones adecuadas para ser operada.

PRECAUCIÓN: El operador debe leer el manual minuciosamente, si se requieren copias extras contacte a su distribuidor local.

PRECAUCIÓN: Siempre apague la hidrolavadora antes de dejarla por un periodo largo de tiempo sin uso.

PRECAUCIÓN: El fluido de agua a alta presión puede ser peligroso si se usa inapropiadamente. El fluido de agua no debe dirigirse hacia personas, animales, instalaciones o aparatos eléctricos bajo tensión o bien hacia el mismo aparato.

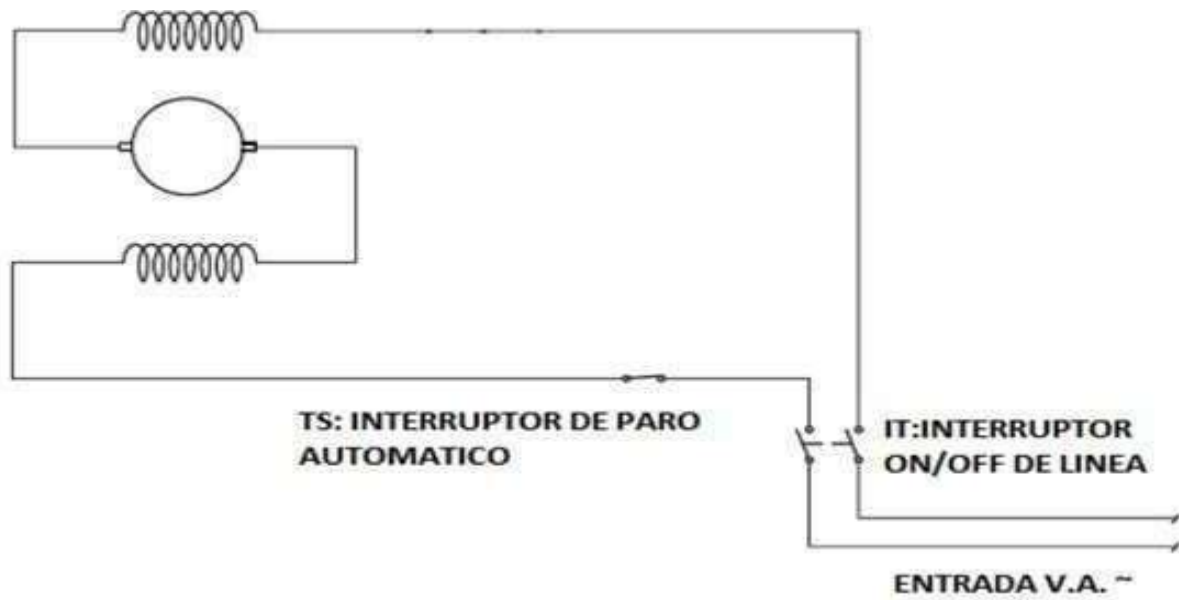
PRECAUCIÓN: La hidrolavadora está dotada de un interruptor de paro automático; no debe dejarse en stand-by durante un tiempo superior a 5 minutos.

PRECAUCIÓN: Al final de cada trabajo, desconecte la conexión eléctrica y la hidráulica.

CARACTERÍSTICAS ELECTRICAS

| Modelo | Voltaje | Amperaje | PSI |
|--------------------------------|---------|----------|------|
| HL-170 V | 120 V~ | 9 A | 1450 |
| HL- 260 V, HL-270 V - HL-275 V | 120 V~ | 9 A | 1650 |

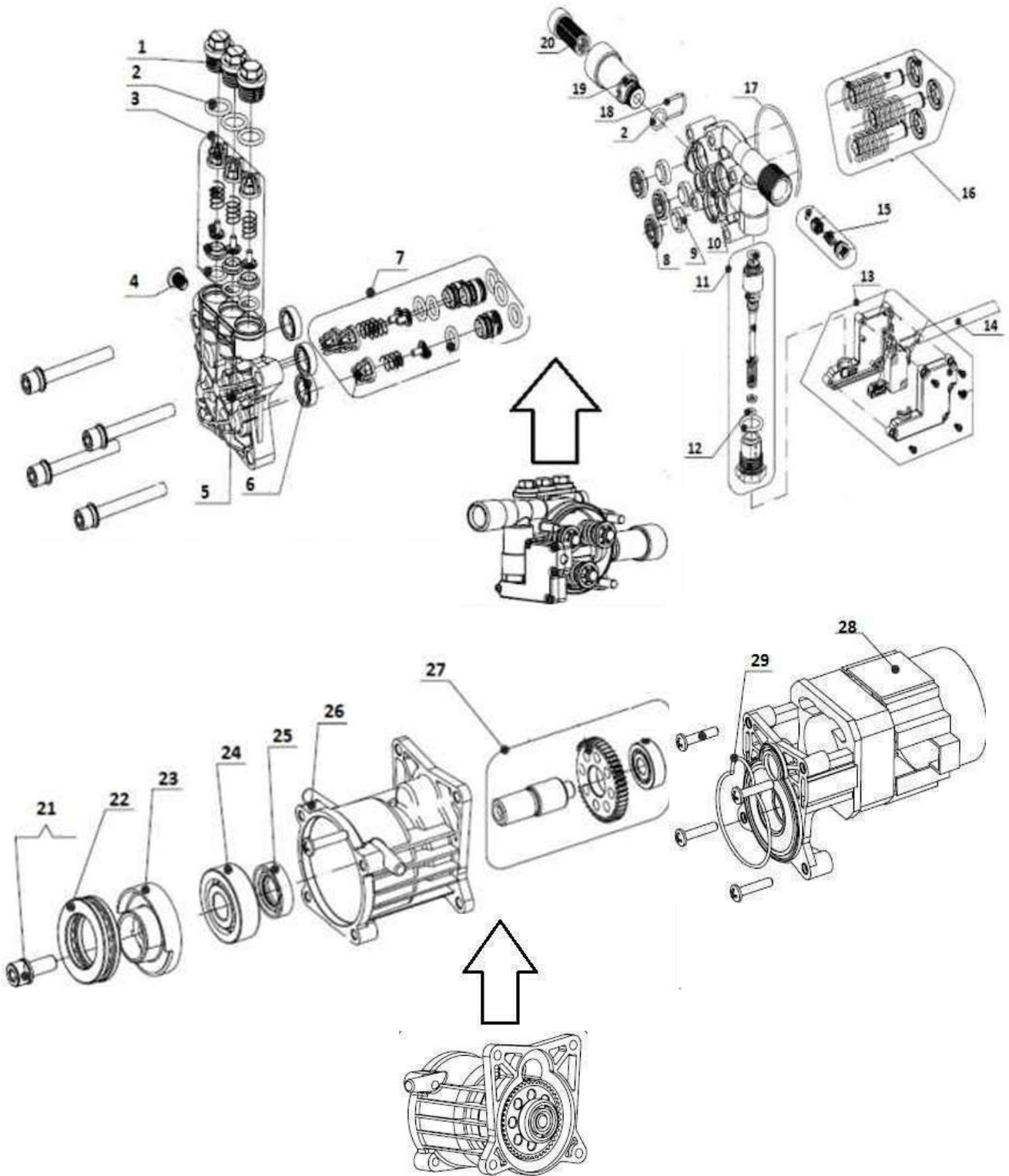
DIAGRAMA ELECTRICO



RESOLUCIÓN DE PROBLEMAS

| PROBLEMA | POSIBLE CAUSA | SOLUCIÓN |
|--|---|--|
| HIDROLAVADORA NO ARRANCA | Cable de línea en falso contacto o abierto. | Corregir falso contacto o reemplazar cable de línea. |
| | Pistones pegados. | Desarmar cabezal realizar limpieza y lubricación. |
| | Interruptor desconectado, con falso contacto o dañado. | Corregir falso o reemplazar interruptor. |
| | Bajo voltaje. | Verificar voltaje. |
| | Bobinado de motor abierto. | Reemplazar motor. |
| NO GENERA PRESION | Filtro de agua bloqueado. | Limpiar filtro. |
| | Boquilla obstruida. | Limpiar boquilla. |
| | La bomba tiene burbuja de aire. | Purgar bomba. |
| | Aceite de urna sucio. | Desarmar cabezal, destapar urna y cambiar aceite. Colocar aceite SAE 20W40. |
| | Motor dañado. | Reemplazar motor. |
| FUGA DE AGUA | Mangueras fisuradas. | Reemplazar mangueras. |
| | Empaques dañados. | Reemplazar empaques. |
| | Ens. Pistola o extensiones fisuradas. | Reemplazar pistola o extensiones. |
| | Cabezal dañado. | Reemplazar cabezal. |
| NO REALIZA PARO AUTOMATICO | Ens. Switch paro automático dañado. | Reemplazar switch paro automático. |
| EL MOTOR DE LA HIDROLAVADORA SE DETIENE | El interruptor térmico de seguridad del motor se ha activado. | Esperar a que se enfríe durante algunos minutos, revisar que no exista juego axial o radial en la flecha del motor, de ser así reemplazarlo. |

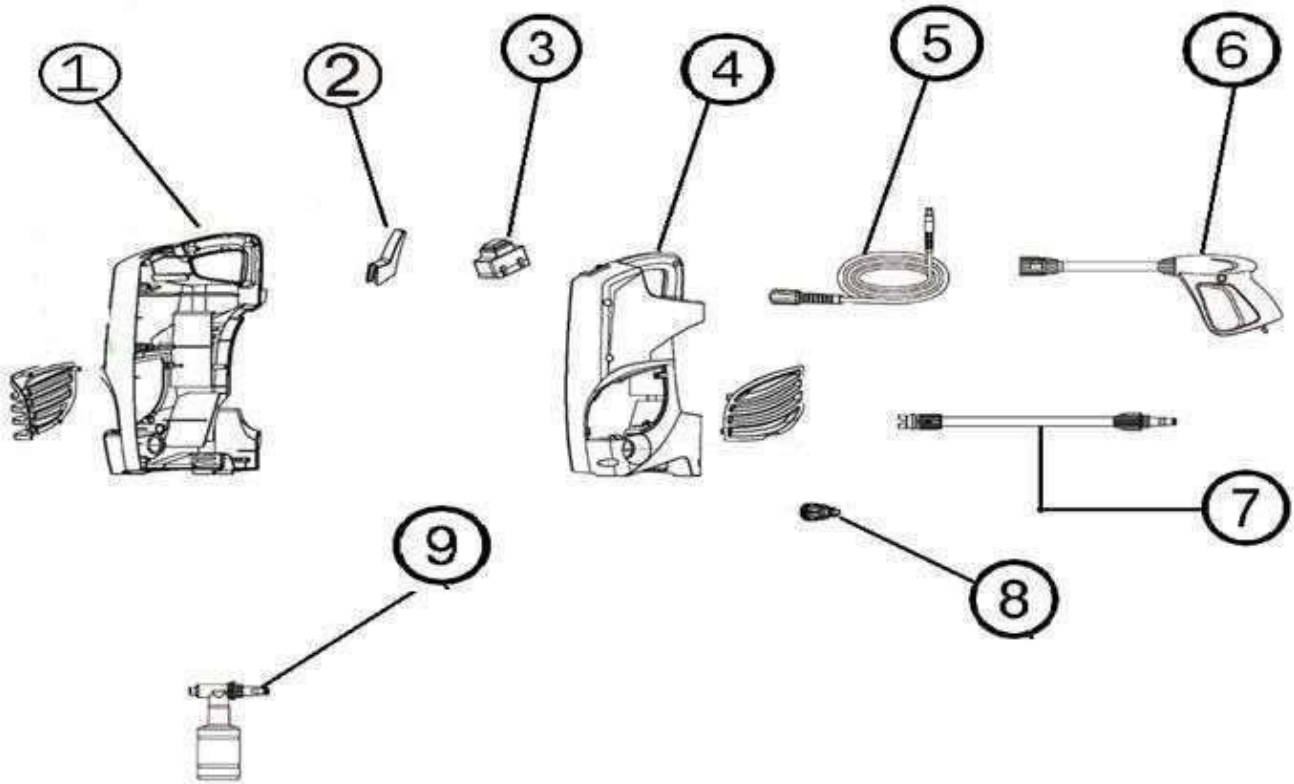
ENSAMBLE MOTOR Y CABEZAL HL-170 V / HL-270 V – HL-275 V



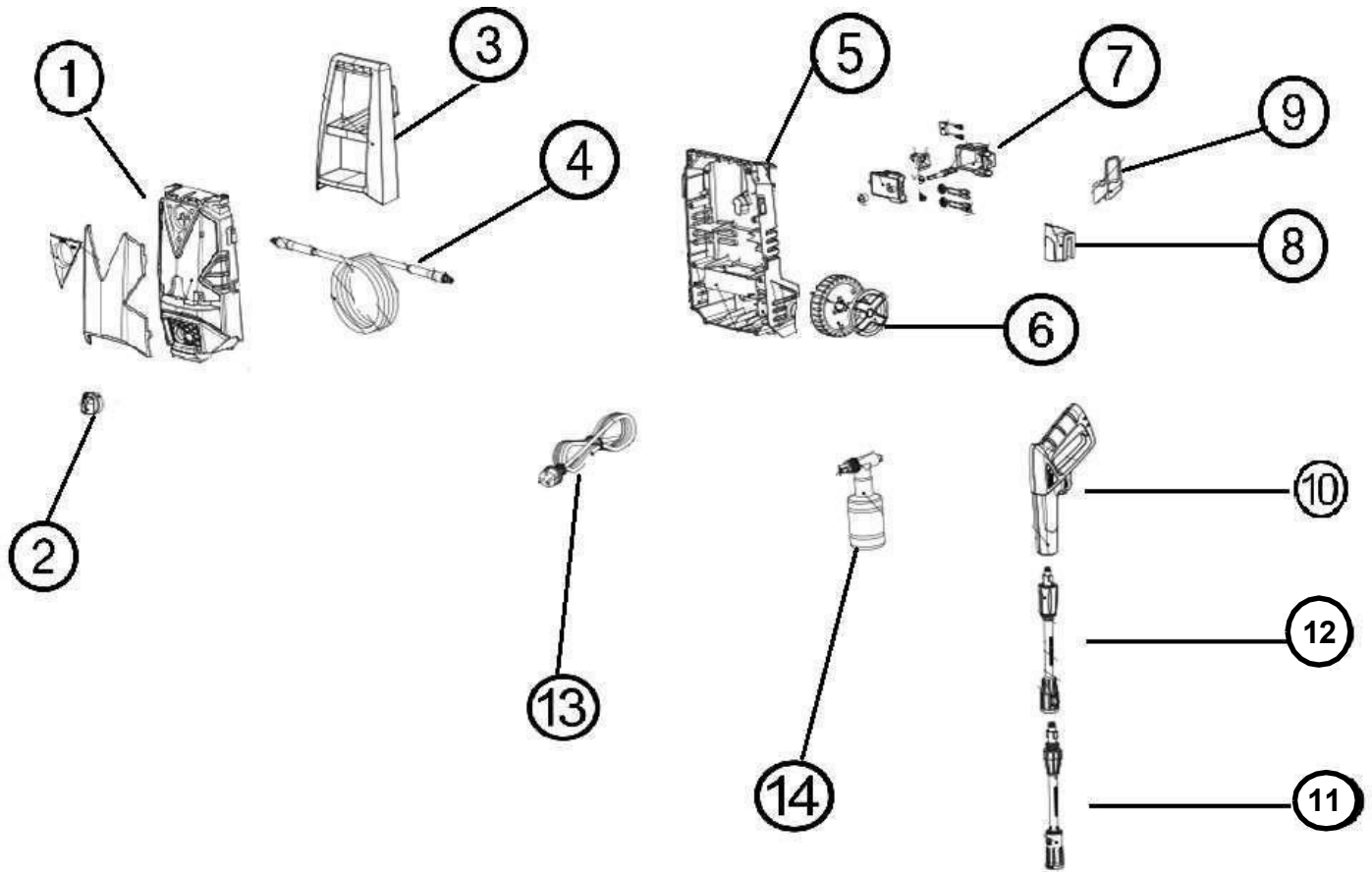
LISTA DE PARTES MOTOR Y CABEZAL HL-170 V / HL-260 V / HL-270 V – HL-275 V

| ITEM | NO DE PARTE | DESCRIPCION | PIEZAS |
|------|--------------|-------------------------------------|--------|
| 1 | 49-5987-50-5 | TUERCA VÁLVULA | 3 |
| 2 | 49-5987-13-3 | O – RING | 3 |
| 3 | 49-5987-51-3 | ENS. VÁLVULA DE SALIDA | 1 |
| 4 | 49-5987-01-8 | TORNILLO | 1 |
| 5 | 49-5987-02-6 | CABEZAL | 1 |
| 6 | 49-5987-03-4 | SELLO DE AGUA | 3 |
| 7 | 49-5987-04-2 | ENS. VÁLVULA DE ENTRADA | 1 |
| 8 | 49-5987-05-9 | SEPARADOR DE ANILLO | 3 |
| 9 | 49-5987-06-7 | SELLO DE ACEITE | 3 |
| 10 | 49-6017-07-0 | CUERPO GUIA PISTON | 1 |
| 11 | 49-6182-30-4 | VÁLVULA DE BYPASS | 1 |
| 12 | 49-5987-20-8 | O – RING | 1 |
| 13 | 49-5987-09-1 | KIT MICRO-SWITCH | 1 |
| 14 | 49-5987-10-9 | CABLE DE MICRO-SWITCH | 1 |
| 15 | 49-5987-52-1 | KIT VÁLVULA CHECK | 1 |
| 16 | 49-5987-11-7 | ENSAMBLE PISTONES | 1 |
| 17 | 49-5987-12-5 | O – RING | 1 |
| 18 | 49-5987-14-1 | SEGURO-U | 1 |
| 19 | 49-5987-15-8 | ENTRADA MANGUERA JARDIN | 1 |
| 20 | 49-5987-16-6 | FILTRO | 1 |
| 21 | 49-5987-53-9 | TORNILLO HEXAGONAL CAJA DE ENGRANES | 1 |
| 22 | 49-5987-24-0 | KIT BALERO SUPERIOR | 1 |
| 23 | 49-5987-25-7 | LEVA | 1 |
| 24 | 49-5987-26-5 | BALERO | 1 |
| 25 | 49-5987-27-3 | SELLO DE ACEITE / CAJA DE ENGRANES | 1 |
| 26 | 49-5987-28-1 | CAJA DE ENGRANES | 1 |
| 27 | 49-5987-18-2 | KIT EJE | 1 |
| 28 | 49-5987-19-0 | ENSAMBLE MOTOR | 1 |
| 29 | 49-5987-29-9 | EMPAQUE O-RING | 1 |

ENSAMBLE Y ACCESORIOS HL-170 V



| ITEM | NO. PARTE | DESCRIPCIÓN | CANTIDAD |
|------|--------------|--------------------------|----------|
| 2 | 49-5987-34-9 | Portacable | 1 |
| 3 | 49-6017-06-2 | Ens. Switch de Encendido | 1 |
| 5 | 49-5994-13-9 | Manguera Presión | 1 |
| 6 | 49-5994-01-4 | Pistola | 1 |
| 7 | 49-5994-05-5 | Lanza con Boquilla | 1 |
| 8 | 49-5987-41-4 | Conector Roscado | 1 |
| 9 | 49-5994-10-5 | Botella Atomizadora | 1 |



| ITEM | NO. PARTE | DESCRIPCIÓN | CANTIDAD |
|------|--------------|--------------------------|----------|
| 1 | 49-6017-00-5 | Ens. Tapa Frontal | 1 |
| 2 | 49-6017-01-3 | Perilla On/ Off | 1 |
| 3 | 49-6017-02-1 | Mango | 1 |
| 4 | 49-6017-03-9 | Manguera Alta Presión | 1 |
| 5 | 49-6017-04-7 | Tapa Trasera | 1 |
| 6 | 49-6017-05-4 | Ens. Rodaja | 2 |
| 7 | 49-6017-06-2 | Ens. Switch de encendido | 1 |
| 8 | 49-5987-31-5 | Portapistola | 1 |
| 9 | 49-5987-34-9 | Portacable | 1 |
| 10 | 49-5987-46-3 | Pistola | 1 |
| 11 | 49-5987-48-9 | Ext. Lanza | 1 |
| 12 | 49-5987-47-1 | Lanza | 1 |
| 13 | 49-5987-36-4 | Cable de línea | 1 |
| 14 | 49-5987-45-5 | Botella Atomizadora | 1 |



CUANDO ORDENE, NO OLVIDE ESPECIFICAR:

- NÚMERO DE PARTE
- DESCRIPCIÓN
- NÚMERO DE MODELO

NOTA:

LOS NÚMEROS DE LOS DIBUJOS SON SOLO PARA PROPOSITOS DE IDENTIFICACIÓN.

MATRIZ

CUAUTITLAN IZCALLI
Av. Ciencia No. 28 Cuautitlán
Izcalli
Edo. de México, C.P. 54730
Tel: 55-5864-03-00 Opción 4

KOBLENZ ELECTRICA S.A. DE C.V.
E-mail: servicio@koblentz.com