



**MANUAL
DE
SERVICIO**

**HIDROLAVADORA
HL-177 V / HL-180 V**

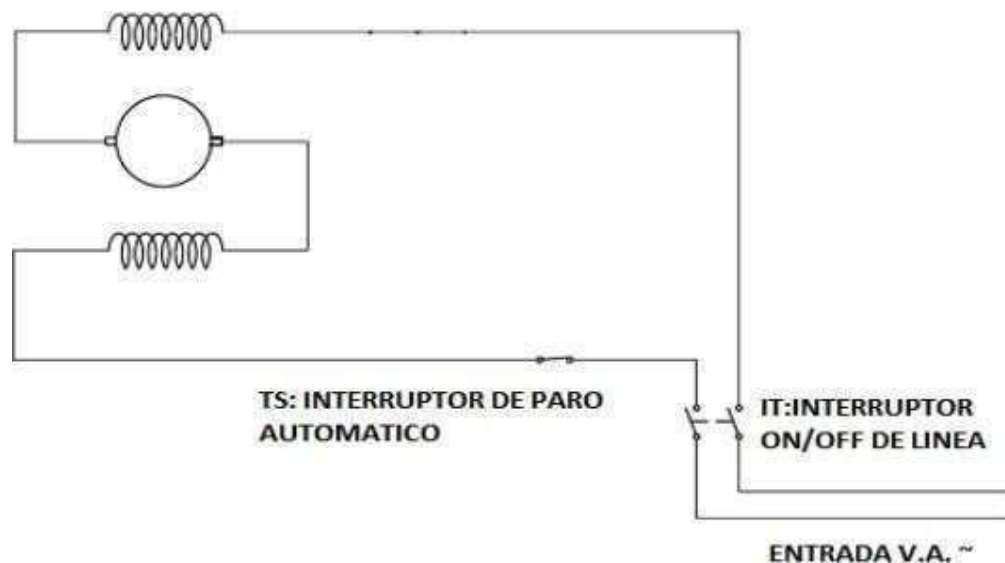


SERVICIO

CARACTERISTICAS ELECTRICAS

VOLTAJE	FRECUENCIA	INTENSIDAD	PSI
120 V	60 Hz	8 A	1450

DIAGRAMA ELECTRICO



PURGADO DE HIDROLAVADORA

a La hidrolavadora debe estar apagada y conectada a la manguera que suministra el agua.

Manguera de jardín

Conector rápido

Conector de entrada de agua

b Abra la llave y accione la pistola. El chorro que sale tendrá aire. Una vez que salga un flujo de agua continuo, deje de presionar.

Presionar gatillo

Hasta lograr el flujo de agua continuo

c Coloque la lanza y enciéndala.

Ya está purgada y lista para usarse.

El usuario debe destapar La boquilla de la lanza antes de cada uso.

Asegúrese que el filtro para agua esté colocado correctamente. El filtro se debe limpiar periódicamente para mantener el rendimiento óptimo de su equipo.

PRECAUCIÓN

- No almacenar en lugares con baja temperatura.
- No operar en temperaturas bajo cero.

PROBLEMAS Y SOLUCIONES

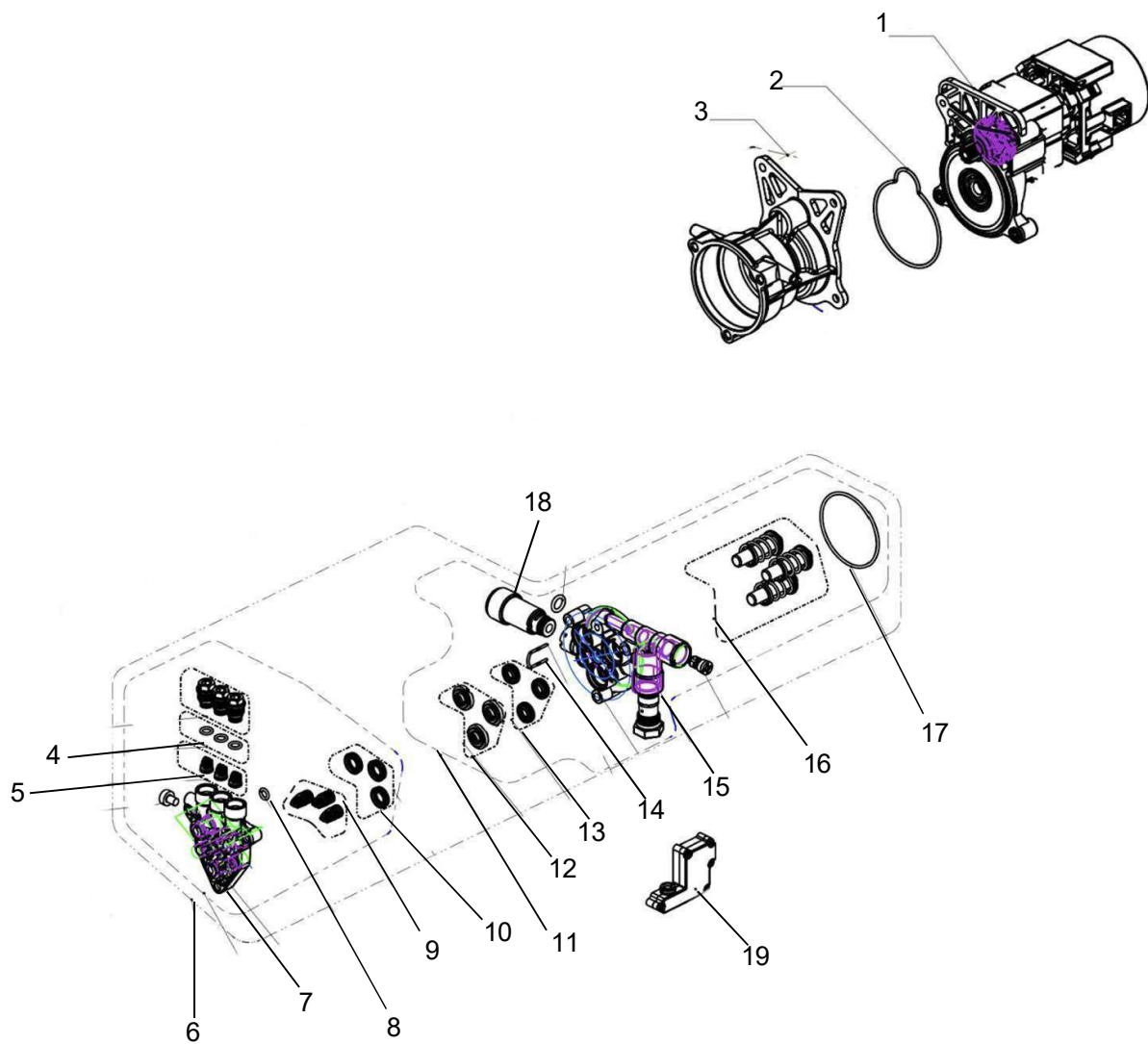
PROBLEMAS	POSIBLE CAUSA	SOLUCIÓN
La Hidrolavadora no enciende.	No está conectada.	Verifique que esté el cable de línea conectado a la corriente eléctrica.
	No hay voltage o es insuficiente.	Verifique que haya suficiente corriente eléctrica.
	No ha presionado el gatillo.	Presione el gatillo y simultáneamente encienda la hidrolavadora.
La Hidrolavadora no expulsa agua a presión.	La máquina tiene aire.	Siga las instrucciones de purgado
	No hay suministro de agua.	Asegúrese de que la manguera de agua está conectada al aparato y de que el suministro de agua está abierto.
	No se abastece suficiente agua.	Limpie el filtro en la entrada de agua.
	El suministro de agua es bajo o inadecuado.	Verifique que la presión de agua de la llave del agua (grifo) sea la suficiente. Verifique que las mangueras o tuberías no tengan obstrucciones o fugas.
La presión fluctúa.	La boquilla de alta presión está sucia.	Limpie la boquilla con una aguja y enjuáguela con agua desde adentro.
	No se abastece suficiente agua.	Limpie el filtro en la entrada de agua.
		Verifique que las mangueras no tengan obstrucciones o dobleces.
		Reconecte la manguera de alta presión.
	Verifique que las tuberías a la bomba no tengan obstrucciones o fugas.	
Fugas en la bomba.	Si la bomba tiene fugas de 10 gotas por minuto, no existirá ningún problema.	Si la fuga es mayor, contacte a un centro de servicio autorizado.

ALIMENTACIÓN HIDRAULICA

- Caudal mínimo: 12 l/min
- Ausencia de impurezas en el agua.
- Temperatura máxima del agua en entrada: 40 °C
- Presión máxima entrada de agua: 7 bar (700 kPa)

El incumplimiento de estas especificaciones provoca graves daños mecánicos a la bomba, así como la anulación de la garantía.

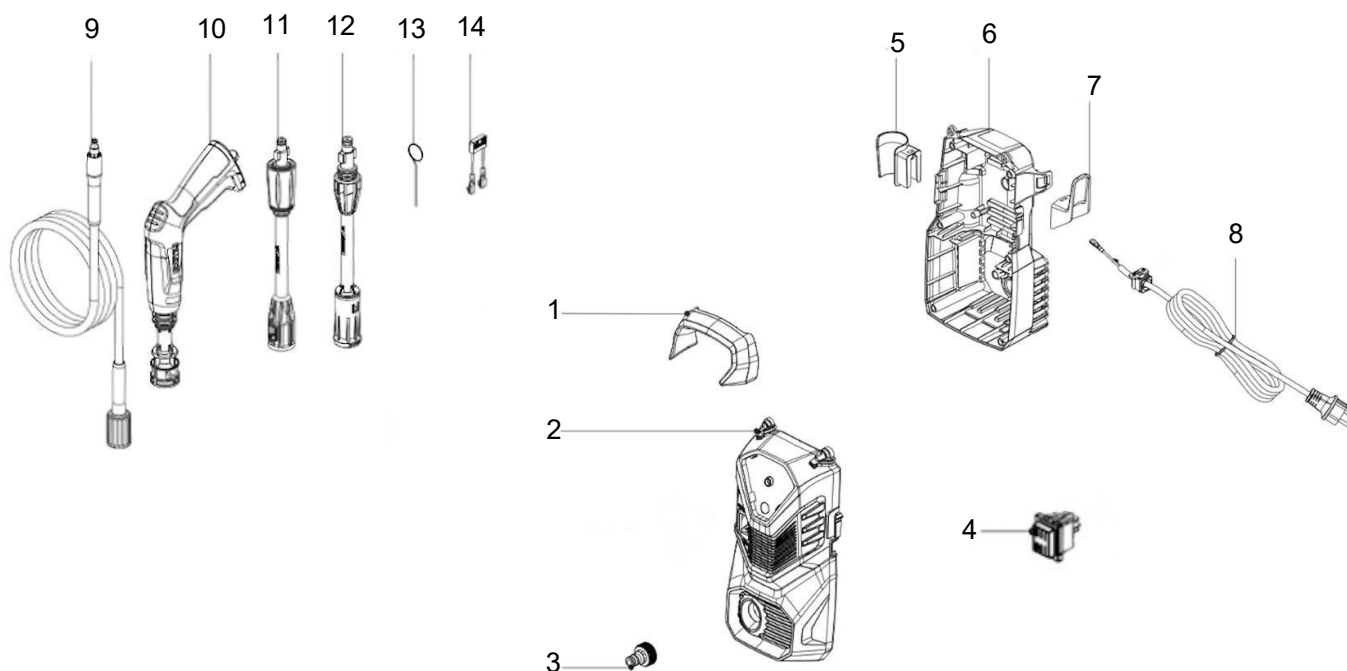
EXPLOSIVO HL-177 V / HL-187 V



LISTADO DE PARTES

ITEM	NO.DE PARTE	DESCRIPCIÓN	CANTIDAD
1	49-6182-16-3	MOTOR (OPC. 49-6142-01-9)	1
2	49-6182-17-1	O-RING MOTOR	1
3	49-6182-18-9	CAJA DE ENGRANES	1
4	49-6182-19-7	O-RING	3
5	49-6182-20-5	KIT VALVULA DE SALIDA	3
6	49-6182-21-3	ENS. BOMBA	1
7	49-6182-22-1	CABEZAL	1
8	49-6182-23-9	O-RING INFERIOR	1
9	49-6182-24-7	KIT VALVULA DE ENTRADA	3
10	49-6182-25-4	SELLOS DE AGUA	3
11	49-6182-26-2	ENS. CUERPO BOMBA	1
12	49-6182-27-0	KIT VALVULA ACEITE	3
13	49-6182-28-8	SELLO ACEITE	3
14	49-6182-29-6	SEGURO U	1
15	49-6182-30-4	VALVULA BYPASS (OPC. 49-5987-08-3)	1
16	49-6182-31-2	ENSAMBLE PISTON	3
17	49-6182-32-0	O-RING BOMBA	1
18	49-6182-33-8	TUBO DE ENTRADA	1
19	49-6182-34-6	MICRO SWITCH (OPC. 49-5987-09-1)	1

EXPLOSIVO ACCESORIOS



LISTADO DE PARTES

ITEM	NUM PARTE	DESCRIPCION	CANTIDAD
1	49-6182-01-5	ASA DE AGARRE	1
2	49-6182-02-3	CARCAZA FRONTAL	1
3	49-6182-03-1	CONECTOR ENTRADA DE AGUA	1
4	49-6182-05-6	SWITCH	1
5	49-6182-06-4	SOPORTE PISTOLA	1
6	49-6182-07-2	CARCAZA TRASERA	1
7	49-6182-08-0	SOPORTE CABLE	1
8	49-6182-09-8	CABLE DE LINEA	1
9	49-6182-10-6	MANGUERA	1
10	49-6182-11-4	PISTOLA	1
11	49-5987-47-1	LANZA	1
12	49-5987-48-9	EXTENSION LANZA	1
13	49-6182-14-8	LIMPIA BOQUILLA	1
14	49-6182-15-5	CAPACITOR	1



CUANDO ORDENE, NO OLVIDE ESPECIFICAR:

- NÚMERO DE PARTE
- DESCRIPCIÓN
- NÚMERO DE MODELO

NOTA:

LOS NÚMEROS DE LOS DIBUJOS SON SOLO PARA PROPOSITOS DE IDENTIFICACIÓN.

MATRIZ

CUAUTITLAN IZCALLI
Av. Ciencia No. 28 Cuautitlán
Izcalli
Edo. de México, C.P. 54730
Tel: 55-5864-03-00 Opción 4

KOBLENZ ELECTRICA S.A. DE C.V.
E-mail: servicio@koblenz.com