



Koblenz[®]

**MANUAL
DE
SERVICIO**

HIDROLAVADORA

HL-285 V



SERVICIO

CARACTERISTICAS ELECTRICAS

VOLTAJE	FRECUENCIA	INTENSIDAD	PSI
120 V	60 Hz	10.5 A	1650

ALIMENTACIÓN HIDRAULICA

Caudal mínimo: 12 l/m

Ausencia de impurezas en el agua.

Presión máxima entrada de agua: 7 bar. (700kPa)

Temperatura máxima del agua en entrada: 40 °C

EL INCUMPLIMIENTO DE ESTA ESPECIFICACIONES PROVOCA GRAVES DAÑOS MECANICOS A LA BOMBA, ASI COMO LA ANULACIÓN DE LA GARANTIA.

PURGADO DE LA HIDROLAVADORA

PASO 1. Asegurar que el suministro de agua este abierto y sea constante antes de cada uso.

PASO 2. Purgue la hidrolavadora antes de cada uso.



EL NO SEGUIR ESTOS PASOS, PROVOCARA GRAVES DAÑOS MECANICOS E INVALIDARA LA GARANTIA.

OPERACIÓN DE LA HIDROLAVADORA

1. Una vez realizado el purgado.
2. Conecte su hidrolavadora a la corriente eléctrica y enciéndala girando la perilla de encendido.
3. Conecte la lanza a la pistola presionando y girando Fig. 6-7, después conecte la boquilla ajustable (o lanza turbo) a la lanza presionando y girando. Fig. 8.
4. Sostenga la pistola con ambas manos una apretando el gatillo la otra sosteniendola lanza para dirigire chorro de agua.



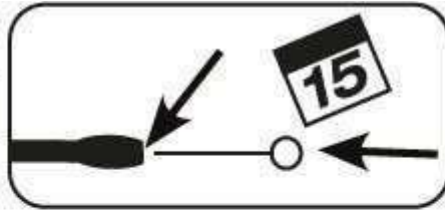
MANTENIMIENTO

1. Apague su hidrolavadora girando el interruptor.
2. Desconecte el cable de línea del tomacorriente.
3. Cierre la llave del agua (grifo).
4. Accione el gatillo para eliminar la presión del agua.
5. Accione el botón de seguridad del gatillo de la pistola.
6. Desconecte la manguera de la hidrolavadora.
7. Limpie el filtro, para evitar bloqueos que impidan o reduzcan la entrada de agua a la bomba.
8. Guarde su hidrolavadora en un ambiente templado, donde no corra riesgo de congelamiento.
9. Si no utiliza su hidrolavadora durante largos periodos de tiempo, presione el gatillo y encienda el aparato al mismo tiempo y deje correr el agua durante unos minutos.



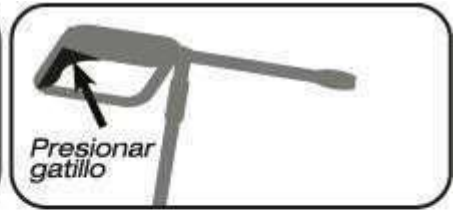
TIP 1.

Asegurar que el filtro para agua está colocado correctamente. El filtro se debe limpiar periódicamente para mantener el rendimiento óptimo de su equipo.



TIP 2.

Destapar la lanza, al menos, cada 15 días.



TIP 3.

Después de cada uso, liberar la presión de la máquina.

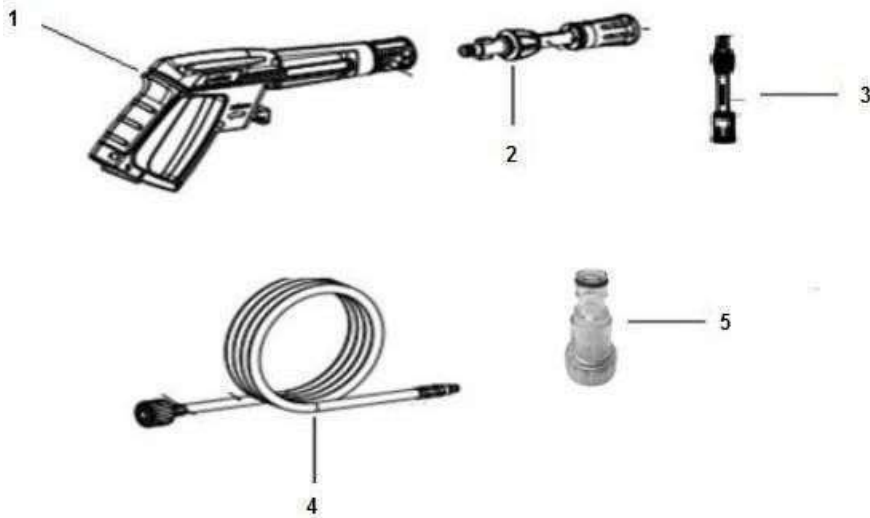
Mantenga la boquilla de la hidrolavadora limpia. Utilice el gancho incluido en la hidrolavadora para el mantenimiento. Ver Fig. 9



RESOLUCIÓN DE PROBLEMAS

PROBLEMA	POSIBLE CAUSA	SOLUCIÓN
La Hidrolavadora no enciende.	No esta conectada.	Verifique que este el cable de línea conectado a la corriente eléctrica.
	No hay voltaje o es insuficiente.	Verifique que haya suficiente corriente eléctrica.
	No ha presionado el gatillo.	Presione el gatillo y simultáneamente encienda la hidrolavadora.
La Hidrolavadora no expulsa agua a presión.	La maquina tiene aire.	Siga las instrucciones de purgado.
	No hay suministro de agua.	Asegúrese de que la manguera de agua esta conectada al aparato y de que el suministro de agua esta encendido.
	No se abastece suficiente agua.	Limpie el filtro en la entrada de agua.
	El suministro de agua es bajo o inadecuado.	Verifique que la presión del agua de la llave del agua (grifo) sea la suficiente. Verifique que las mangueras o tuberías no tengan obstrucciones o fugas.
La presión fluctúa.	La boquilla de alta presión esta sucia.	Limpie la boquilla con una aguja y enjuáguela con agua desde adentro.
	No se abastece suficiente agua.	Limpie el filtro en la entrada de agua.
		Verifique que las mangueras no tengan obstrucciones o dobleces.
		Reconecte la manguera de alta presión.
Fugas en la bomba.	Si la bomba tiene fugas de 10 gotas por minuto, no existirá ningún problema.	Si la fuga es mayor, cambie la bomba.

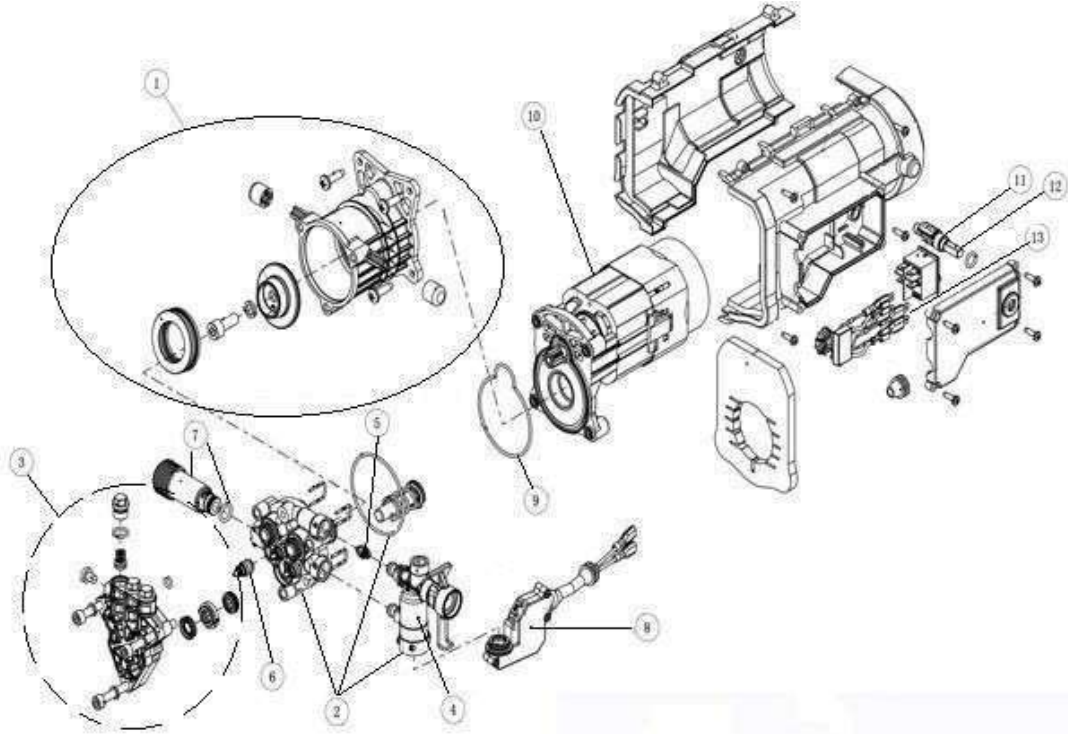
EXPLOSIONADO ACCESORIOS HL-285 V



LISTADO DE PARTES DE ACCESORIOS HL-285 V

ITEM	No. DE PARTE	DESCRIPCIÓN	CANTIDAD
1	49-6058-03-3	PISTOLA	1
2	49-6058-05-8	LANZA	1
3	49-6058-04-1	BOQUILLA AJUSTABLE	1
4	49-6089-27-7	MANGUERA ALTA PRESIÓN	1
5	49-6089-19-4	FILTRO	1

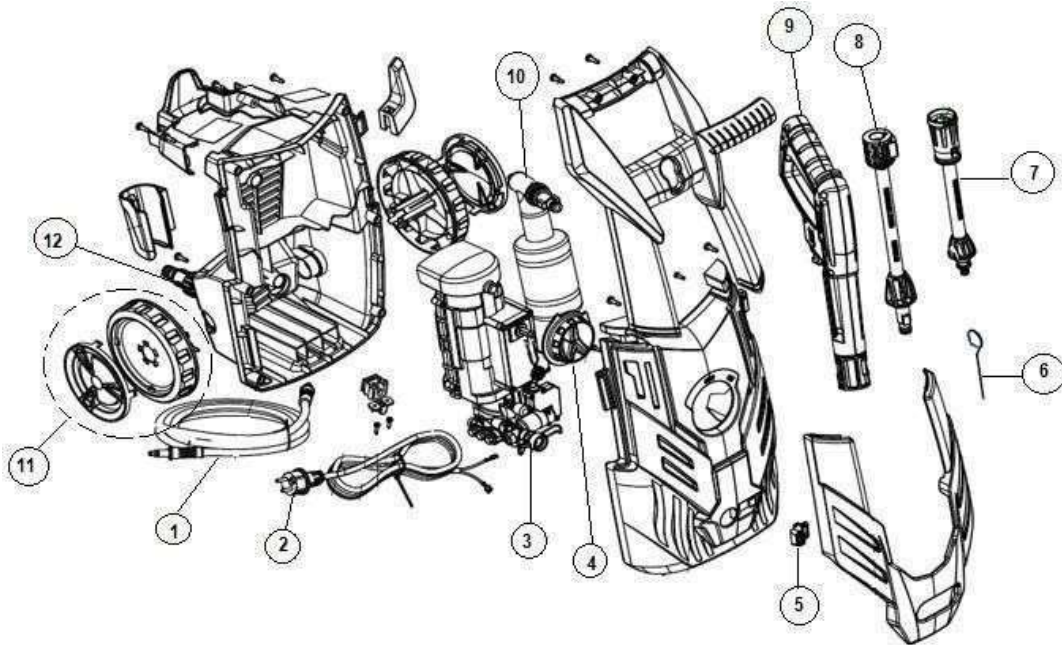
EXPLOSIONADO MOTOR HL-285 V



LISTADO DE PARTES MOTOR HL-285 V

ITEM	No. DE PARTE	DESCRIPCIÓN	CANTIDAD
1	49-6058-11-6	CAJA DE ACEITE	1
2	49-6058-12-4	CUERPO GUÍA PISTON ENSAMBLADO	1
3	49-6058-13-2	CABEZAL ENSAMBLADO	1
4	49-6089-03-8	CONECTOR DE SALIDA	1
5	49-6089-04-6	VALVULA CONTRAPRESIÓN	1
6	49-6089-05-3	VALVULA DE ENTRADA	1
7	49-6089-06-1	CONECTOR DE ENTRADA	1
8	49-6089-07-9	MICROSWITCH ENSAMBLADO	1
9	49-6089-08-7	SELLO	1
10	49-6089-09-5	MOTOR	1
11	49-6089-10-3	INTERRUPTOR	1
12	49-6089-11-1	INTERRUPTOR DE ACCIONAMIENTO	1
13	49-6089-12-9	CAPACITOR	1

EXPLOSIONADO GENERAL HL-285 V



LISTADO DE PARTES GENERAL HL-285 V

ITEM	No. DE PARTE	DESCRIPCIÓN	CANTIDAD
1	49-6089-27-7	MANGUERA DE ALTA PRESIÓN	1
2	49-6058-00-9	CABLE DE LÍNEA	1
3	NO APLICA	*VER DETALLE EN PAGINA 6	1
4	49-6089-14-5	PERILLA	1
5	49-6089-15-2	BOTÓN	1
6	49-6089-16-0	LIMPIA BOQUILLAS	1
7	49-6058-05-8	LANZA	1
8	49-6058-04-1	BOQUILLA AJUSTABLE	1
9	49-6058-03-3	PISTOLA	1
10	49-6058-09-0	BOTELLA DE DETERGENTE	1
11	49-6089-18-6	ENSAMBLE RUEDA	1
12	49-6089-19-4	CONECTOR ENTRADA DE AGUA CON FILTRO	1



CUANDO ORDENE, NO OLVIDE ESPECIFICAR:

- NÚMERO DE PARTE
- DESCRIPCIÓN
- NÚMERO DE MODELO

NOTA:

LOS NÚMEROS DE LOS DIBUJOS SON SOLO PARA PROPOSITOS DE IDENTIFICACIÓN.

MATRIZ

CUAUTITLAN IZCALLI
Av. Ciencia No. 28 Cuautitlán
Izcalli
Edo. de México, C.P. 54730
Tel: 55-5864-03-00 Opción 4

KOBLENZ ELECTRICA S.A. DE C.V.
E-mail: servicio@koblentz.com