



GUÍA DE
SERVICIO

LISTA DE PARTES

HIDROLAVADORA

HL-295



SERVICIO

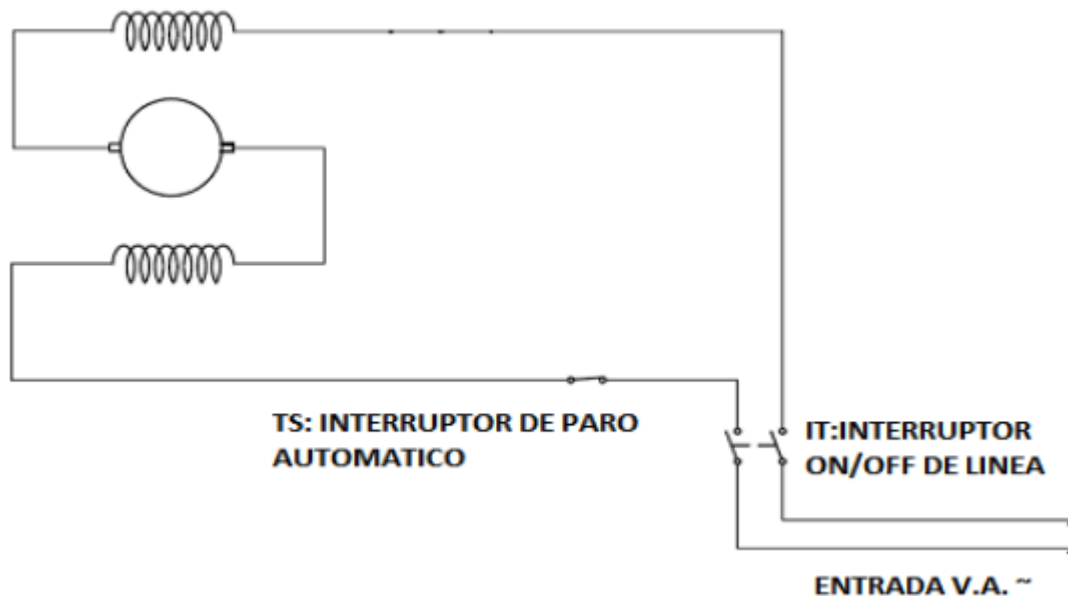
INDICE

CARACTERISTICAS ELECTRICAS	2
DIAGRAMA ELECTRICO	2
PURGADO DE HIDROLAVADORA	3
PROBLEMAS Y SOLUCIONES	3
EXPLOSIVO MOTOR	4
LISTADO DE PARTES MOTOR	5
EXPLOSIVO ACCESORIOS	6
LISTADO DE PARTES ACCESORIOS	6

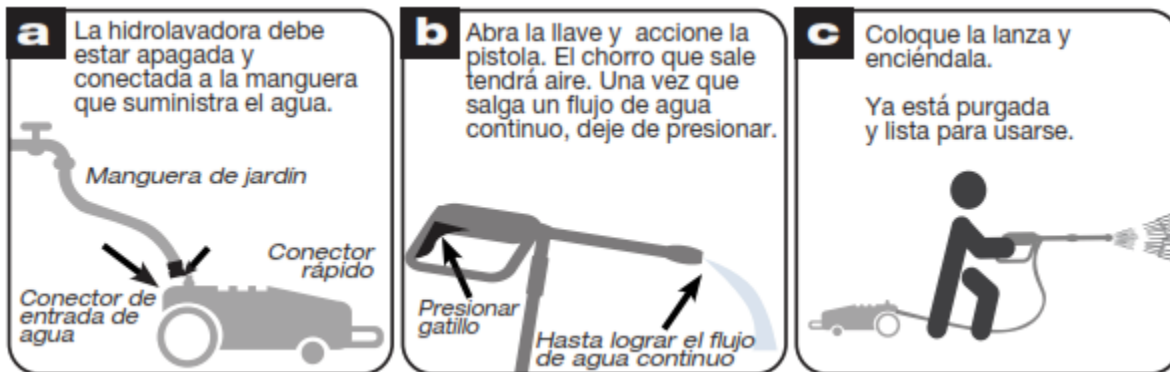
CARACTERISTICAS ELECTRICAS

VOLTAJE	FRECUENCIA	INTENSIDAD
120 V	60 Hz	9.5 A

DIAGRAMA ELECTRICO



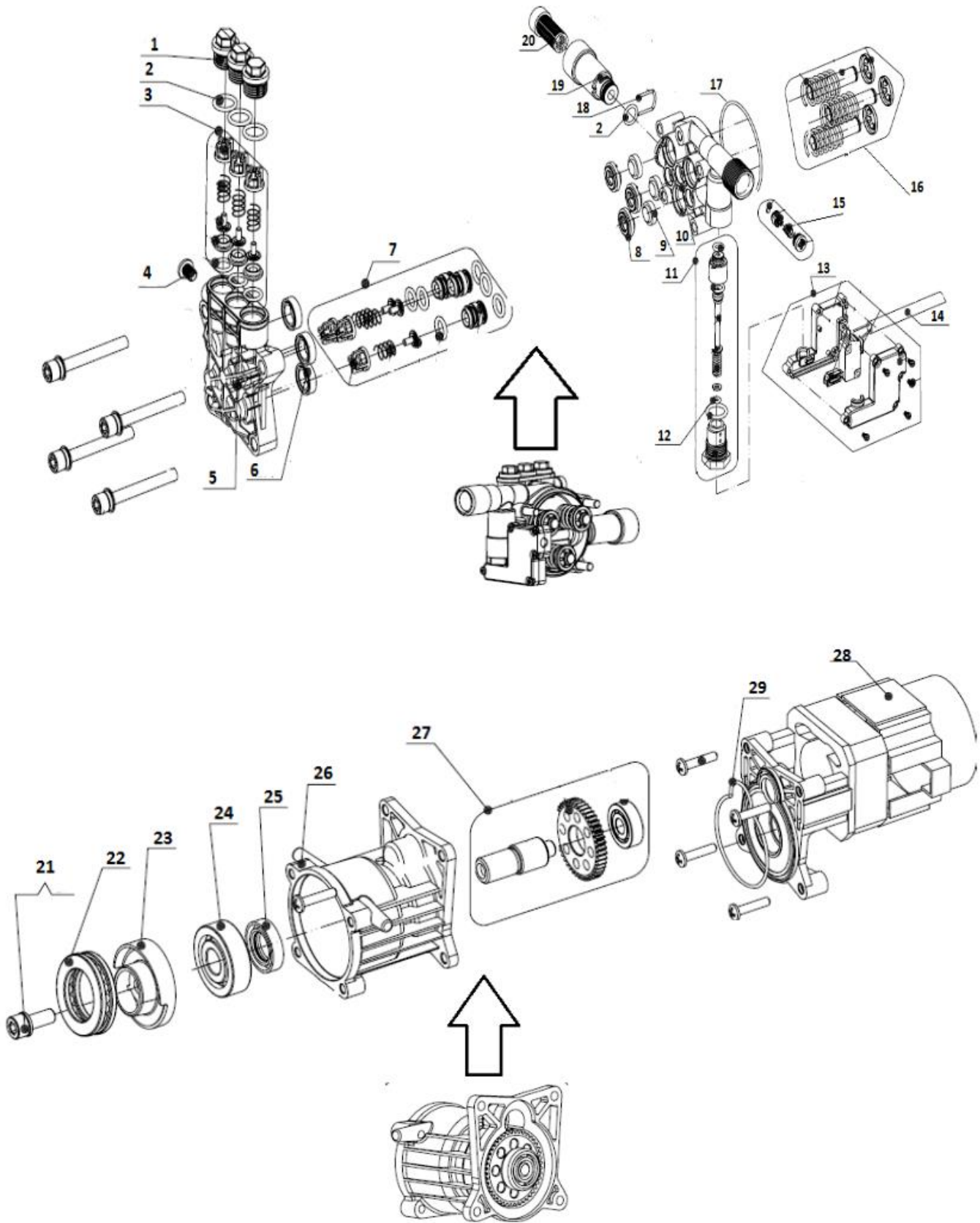
PURGADO DE HIDROLAVADORA



PROBLEMAS Y SOLUCIONES

FALLA	CAUSA	CORRECCION
HIDROLAVADORA NO ARRANCA	Cable de línea en falso contacto o abierto.	Corregir falso contacto o reemplazar cable de línea.
	Pistones pegados.	Desarmar cabezal realizar limpieza y lubricación.
	Interruptor desconectado, con falso contacto o dañado.	Corregir falso o reemplazar interruptor.
	Bajo voltaje.	Verificar voltaje.
	Bobinado de motor abierto.	Reemplazar motor.
NO EXPULSA CON PRESION	Filtro de agua bloqueado.	Limpiar filtro.
	Boquilla obstruida.	Limpiar boquilla.
	La bomba tiene burbuja de aire.	Purgar bomba.
	Aceite de urna sucio.	Desarmar cabezal, destapar urna y cambiar aceite. Colocar aceite SAE 20W40.
	Motor dañado.	Reemplazar motor.
FUGA DE AGUA	Mangueras fisuradas.	Reemplazar mangueras.
	Empaques dañados.	Reemplazar empaques.
	Ens. pistola o extensiones fisuradas.	Reemplazar pistola o extensiones.
	Cabezal dañado.	Reemplazar cabezal.
NO REALIZA PARO AUTOMATICO	Ens. switch paro automático dañado.	Reemplazar switch paro automático.
EL MOTOR DE LA HIDROLAVADORA SE PARA DE IMPROVISO	El interruptor térmico de seguridad del motor se ha activado	Esperar a que se enfríe durante algunos minutos, revisar que no exista juego axial o radial en la flecha del motor, de ser así reemplazarlo.

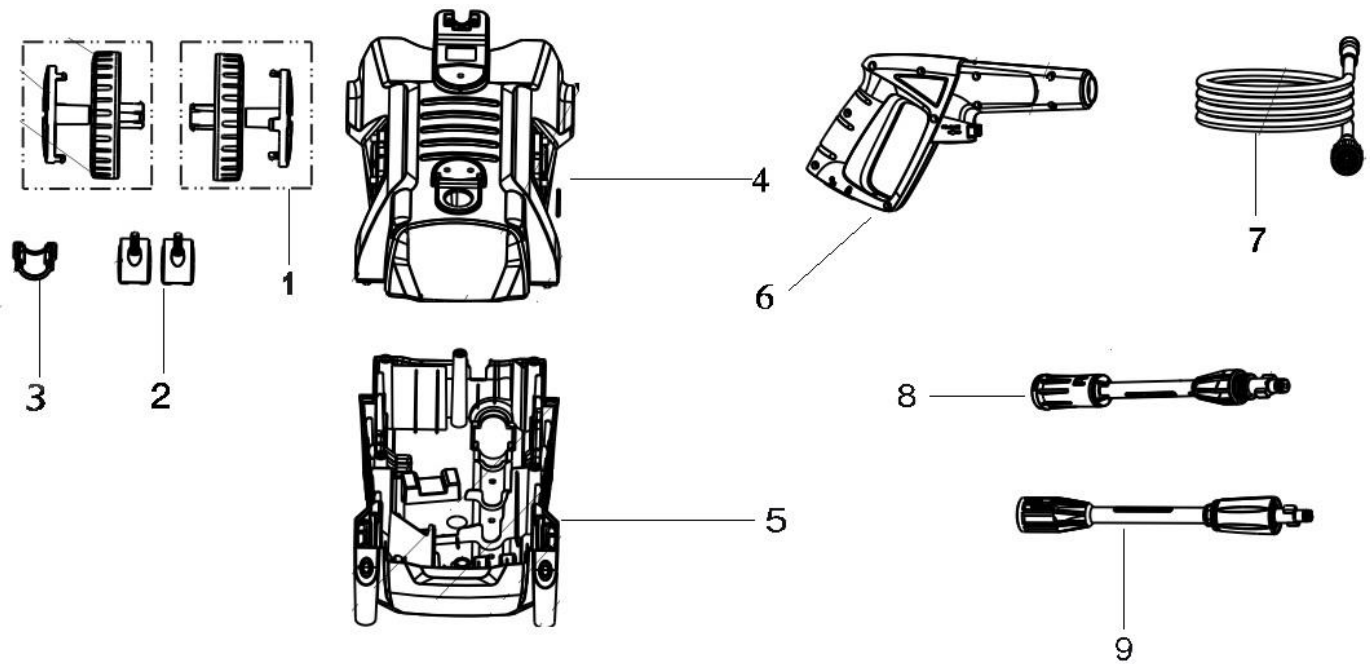
EXPLOSIVO HL-295



LISTADO DE PARTES

ITEM	NO. DE PARTE	DESCRIPCIÓN	CANTIDAD
1	49-5987-50-5	TUERCA VÁLVULA	3
2	49-5987-13-3	O – RING	3
3	49-5987-51-3	ENS. VÁLVULA DE SALIDA	1
4	49-5987-01-8	TORNILLO	1
5	49-5987-02-6	CABEZAL	1
6	49-5987-03-4	SELLO DE AGUA	3
7	49-5987-04-2	ENS. VÁLVULA DE ENTRADA	1
8	49-5987-05-9	SEPARADOR DE ANILLO	3
9	49-5987-06-7	SELLO DE ACEITE	3
10	49-5987-07-5	CUERPO GUIA PISTON	1
11	49-5987-08-3	VÁLVULA DE BYPASS	1
12	49-5987-20-8	O – RING	1
13	49-5987-09-1	KIT MICRO-SWITCH	1
14	49-5987-10-9	CABLE DE MICRO-SWITCH	1
15	49-5987-52-1	KIT VÁLVULA CHECK	1
16	49-5987-11-7	ENSAMBLE PISTONES	1
17	49-5987-12-5	O – RING	1
18	49-5987-14-1	SEGURO-U	1
19	49-5987-15-8	ENTRADA MANGUERA JARDIN	1
20	49-5987-16-6	FILTRO	1
21	49-5987-53-9	TORNILLO HEXAGONAL CAJA DE ENGRANES	1
22	49-5987-24-0	KIT BALERO SUPERIOR	1
23	49-5987-25-7	LEVA	1
24	49-5987-26-5	BALERO	1
25	49-5987-27-3	SELLO DE ACEITE / CAJA DE ENGRANES	1
26	49-5987-28-1	CAJA DE ENGRANES	1
27	49-5987-18-2	KIT EJE	1
28	49-5987-19-0	ENSAMBLE MOTOR	1
29	49-5987-29-9	EMPAQUE O-RING	1

EXPLOSIVO ACCESORIOS



LISTADO DE PARTES

ITEM	NUM PARTE	DESCRIPCION	CANTIDAD
1	49-6098-03-9	RUEDA HL-295	2
2	49-6098-04-7	RUEDA UNIVERSAL HL-295	2
3	49-6098-02-1	CUBIERTA RUEDA HL-295	2
4	49-6098-01-3	CUBIERTA SUPERIOR HL-295	1
5	49-6098-05-4	CUBIERTA INFERIOR HL-295	1
6	49-5987-46-3	PISTOLA	1
7	49-5987-44-8	MANGUERA	1
8	49-5987-47-1	LANZA	1
9	49-5987-48-9	EXT DE LANZA	1



CUANDO ORDENE, NO OLVIDE ESPECIFICAR:

- NÚMERO DE PARTE
- DESCRIPCIÓN
- NÚMERO DE MODELO

NOTA:

LOS NÚMEROS DE LOS DIBUJOS SON
SOLO PARA PROPOSITOS DE IDENTIFICACIÓN

TALLERES DE SERVICIO DIRECTOS DE FÁBRICA

CUAUTITLAN IZCALLI
Av. Ciencia No. 28 Cuautillán
Izcalli
Edo. de México, C.P. 54730
Tels.: 5864-03-00 Opción 4
01 (800)84-94-711

KOBLENZ ELECTRICA S.A. DE C.V.
E-mail: servicio@koblentz-electric.com