



**MANUAL  
DE  
SERVICIO**

**HIDROLAVADORA**

**HL-401 V**



**SERVICIO**

## CARACTERISTICAS ELECTRICAS

VOLTAJE	FRECUENCIA	INTENSIDAD
120 V	60 Hz	8.5 A

## ALIMENTACIÓN HIDRAULICA

Caudal mínimo: 12 l/min

Ausencia de impurezas en el agua

Presión máxima de entrada de agua: 7 bar (700 kPa)

**EL INCUMPLIMIENTO DE ESTAS ESPECIFICACIONES PROVOCA GRAVES DAÑOS MECANICOS A LA BOMBA ASÍ COMO LA ANULACIÓN DE LA GARANTÍA**

## PURGADO DE LA HIDROLAVADORA

**PASO 1.** Asegurar que el suministro de agua esté abierto y sea constante antes de cada uso.

**PASO 2.** Purgue la hidrolavadora antes de cada uso



**NOTA: EL NO SEGUIR ESTOS PASOS, PROVOCARÁ GRAVES DAÑOS MECANICOS E INVALIDARÁ LA GARANTÍA.**

- 1.- Apague su hidrolavadora presionando el interruptor
- 2.- Desconecte el cable de línea del tomacorriente
- 3.- Cierre la llave del agua.
- 4.- Accione el gatillo para eliminar la presión del agua.
- 5.- Accione el botón de seguridad del gatillo de la pistola.
- 6.- Desconecte la manguera de la hidrolavadora.
- 7.- Limpie el filtro, para evitar bloqueos que impidan o reduzcan la entrada de agua a la bomba
- 8.- Guarde su hidrolavadora en un ambiente templado, donde no corra riesgo de congelamiento.



**TIP 1.**

Asegurar que el filtro para agua esté colocado correctamente. El filtro se debe limpiar periódicamente para mantener el rendimiento óptimo de su equipo.



**TIP 2.**

Destapar la lanza, al menos, cada 15 días.



**TIP 3.**

Después de cada uso, liberar la presión de la máquina.

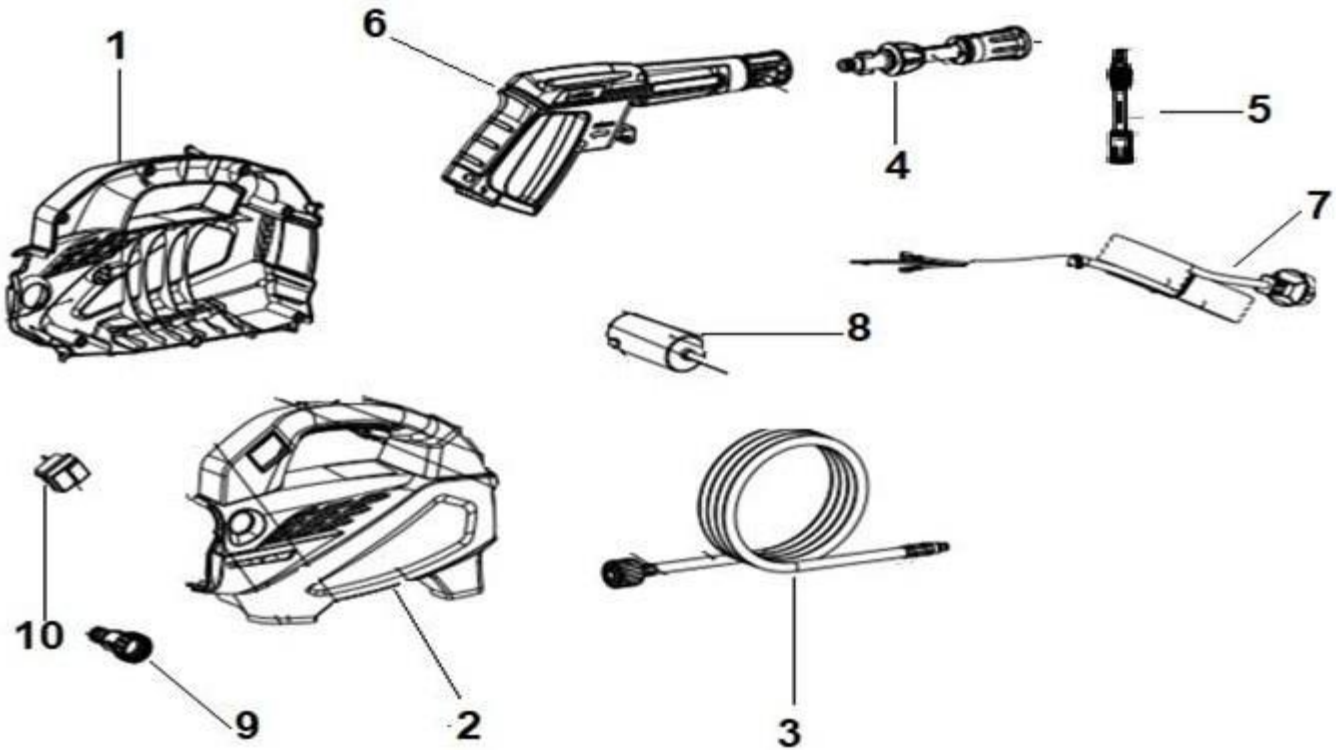
Mantenga la boquilla de la lanza limpia. Utilice el accesorio limpia boquillas para un adecuado mantenimiento. Ver Fig.10



**RESOLUCIÓN DE PROBLEMAS**

PROBLEMAS	POSIBLE CAUSA	SOLUCIÓN
La Hidrolavadora no enciende	No está conectada	Verifique que este el cable de línea conectado a la corriente eléctrica
	No hay voltaje o es insuficiente	Verifique que haya suficiente corriente eléctrica.
	No ha presionado el gatillo	Presione el gatillo y simultáneamente encienda la hidrolavadora
La hidrolavadora no expulsa agua a presión	La máquina tiene aire	Siga las instrucciones de purgado
	No se abastece suficiente agua	Reconecte la manguera de alta presión
		Limpie el filtro en la entrada de agua
		Verifique que la presión de agua del grifo sea suficiente.
		Verifique que las mangueras no tengan obstrucciones o dobleces
Verifique que las tuberías a la bomba no tengan obstrucciones o fugas.		
La presión fluctúa	La boquilla de alta presión está sucia.	Limpie la boquilla con una aguja y enjuáguela con agua desde adentro.
Fugas en la bomba	Si la bomba tiene fuga de 10 gotas por minuto, no existirá ningún problema.	Si la fuga es mayor, cambia la bomba

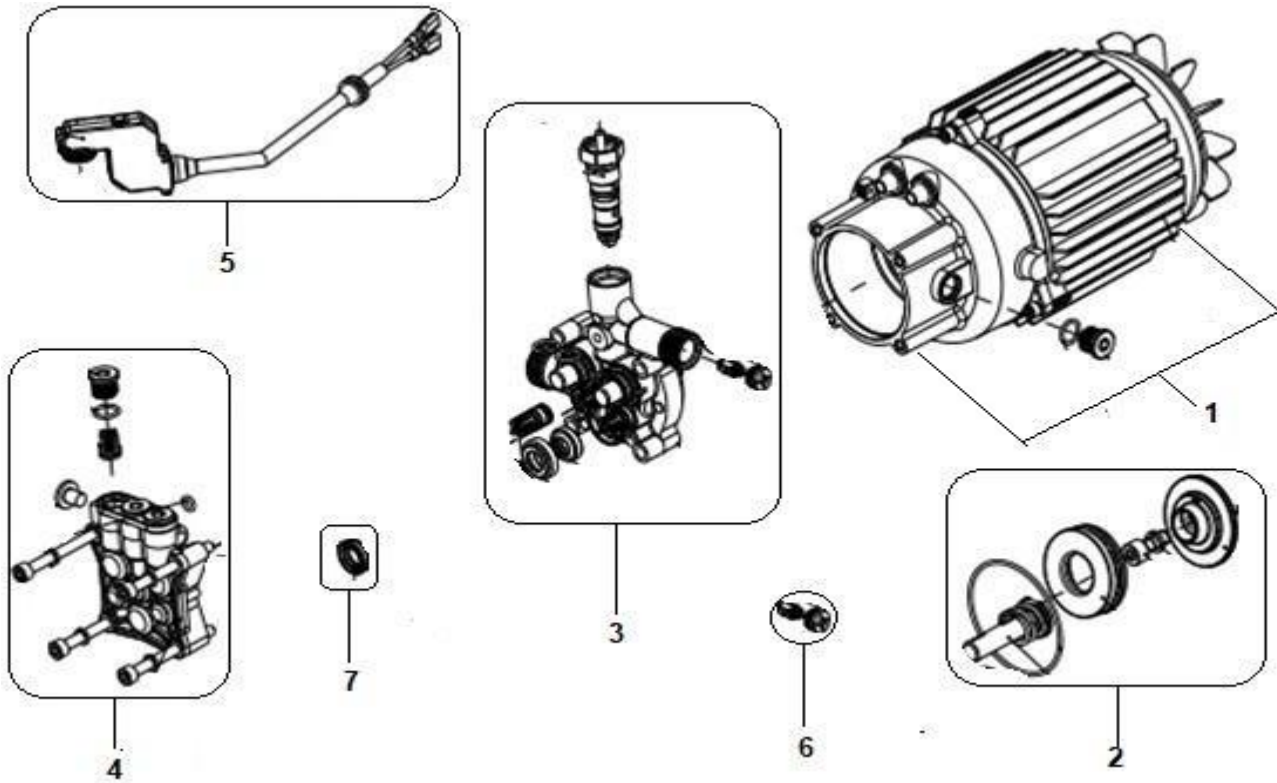
EXPLOSIONADO ACCESORIOS HL-401 V



LISTADO DE PARTES ACESORIOS HL-401 V

ITEM	NO DE PARTE	DESCRIPCIÓN	CANTIDAD
1	49-6059-00-7	CUBIERTA IZQUIERDA	1
2	49-6059-01-5	CUBIERTA DERECHA	1
3	49-6059-02-3	MANGUERA ALTA PRESIÓN	1
4	49-6059-03-1	LANZA	1
5	49-6059-04-9	BOQUILLA AJUSTABLE	1
6	49-6059-05-6	PISTOLA	1
7	49-6059-06-4	CABLE DE LINEA	1
8	49-6059-07-2	CAPACITOR	1
9	49-6059-08-0	CONECTOR ENTRADA DE AGUA	1
10	49-6059-09-8	SWITCH	1

EXPLOSIONADO MOTOR HL-401 V



LISTADO DE PARTES MOTOR HL-401 V

ITEM	NO DE PARTE	DESCRIPCIÓN	CANTIDAD
1	49-6059-10-6	ENS MOTOR	1
2	49-6059-11-4	ENS BALERO	1
3	49-6059-12-2	ENS CAJA DE ACEITE	1
4	49-6059-13-0	ENS BOMBA	1
5	49-6059-14-8	ENS PARO AUTOMATICO	1
6	49-6059-15-5	ENS VALVULA	1
7	49-6059-16-3	SELLO DE AGUA	1



**CUANDO ORDENE, NO OLVIDE ESPECIFICAR:**

- NÚMERO DE PARTE
- DESCRIPCIÓN
- NÚMERO DE MODELO

NOTA:

LOS NÚMEROS DE LOS DIBUJOS SON SOLO PARA PROPOSITOS DE IDENTIFICACIÓN.

## MATRIZ

**CUAUTITLAN IZCALLI**  
Av. Ciencia No. 28 Cuautitlán  
Izcalli  
Edo. de México, C.P. 54730  
Tel: 55-5864-03-00 Opción 4

**KOBLENZ ELECTRICA S.A. DE C.V.**  
E-mail: [servicio@koblentz.com](mailto:servicio@koblentz.com)