



Koblenz®

**MANUAL
DE
SERVICIO**

HIDROLAVADORA CON ASPIRADORA

HLA-360 V



SERVICIO

CARACTERISTICAS ELECTRICAS

VOLTAJE	FRECUENCIA	POTENCIA
120 V	60 Hz	1800 W

ALIMENTACIÓN HIDRAULICA

Caudal mínimo: 4.5 l/min

Ausencia de impurezas en el agua

Presión máxima de entrada de agua: 70 bar (7000 kPa)

EL INCUMPLIMIENTO DE ESTAS ESPECIFICACIONES PROVOCA GRAVES DAÑOS MECANICOS A LA BOMBA ASÍ COMO LA ANULACIÓN DE LA GARANTÍA

PURGADO DE LA HIDROLAVADORA

PASO 1. Asegurar que el suministro de agua esté abierto y sea constante antes de cada uso.

PASO 2. Purgue la hidrolavadora antes de cada uso



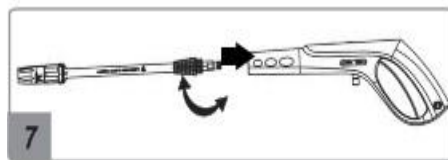
NOTA: EL NO SEGUIR ESTOS PASOS, PROVOCARÁ GRAVES DAÑOS MECANICOS E INVALIDARÁ LA GARANTÍA.

OPERACION DE LA HIDROLAVADORA

1.- Una vez purgada, conecte la hidrolavadora a la corriente y presione el interruptor de encendido/apagado a la posición PW(I)



2.- Empuje la lanza dentro de la pistola y gírela hasta que las dos partes estén completamente ensambladas. **Fig. 7**

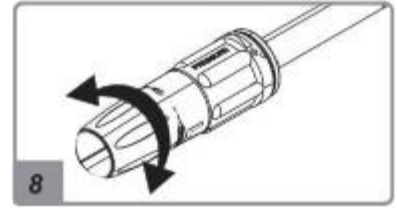


NOTA: La temperatura del agua de entrada no debe exceder los 40°C

ATOMIZADOR AJUSTABLE

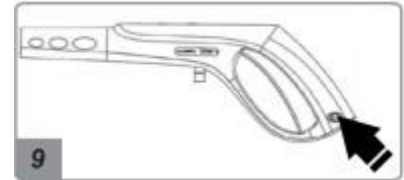
La lanza de su hidrolavadora puede ajustarse a chorro lineal o chorro abanico.

Encienda su hidrolavadora presiona el gatillo y, al mismo tiempo, gire la punta de la lanza para determinar el tipo de chorro deseado. **Fig. 8**



GATILLO Y BOTÓN DE SEGURIDAD

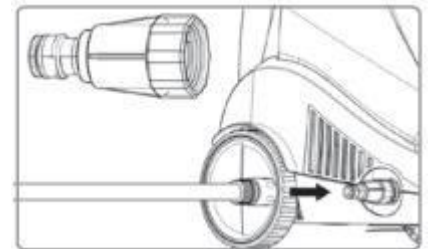
Quite el gatillo de la pistola. El seguro del gatillo está localizado en la parte de debajo de la pistola. **Fig. 9**



CONECTOR DE AGUA

Para facilitar la instalación de la hidrolavadora se incluye un conector de agua.

- 1.- Instale el conector al extremo de la manguera de jardín que va conectada a la hidrolavadora.
- 2.- Instale el conector de entrada de agua a la hidrolavadora y conecte el conector rápido presionando hasta que escuche un clic.



SISTEMA DE PARO AUTOMÁTICO

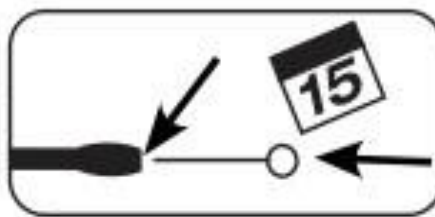
Esta hidrolavadora tiene un sistema de paro automático para proteger el motor. Cuando el gatillo es soltado, el motor se detendrá y, cuando el gatillo vuelva a ser apretado, el motor comenzará a trabajar nuevamente.

- 1.- Apague su hidrolavadora presionando el interruptor
- 2.- Desconecte el cable de línea del tomacorriente
- 3.- Cierre la llave del agua.
- 4.- Accione el gatillo para eliminar la presión del agua.
- 5.- Accione el botón de seguridad del gatillo de la pistola.
- 6.- Desconecte la manguera de la hidrolavadora.
- 7.- Limpie el filtro, para evitar bloqueos que impidan o reduzcan la entrada de agua a la bomba
- 8.- Guarde su hidrolavadora en un ambiente templado, donde no corra riesgo de congelamiento.



TIP 1.

Asegurar que el filtro para agua esté colocado correctamente. El filtro se debe limpiar periódicamente para mantener el rendimiento óptimo de su equipo.



TIP 2.

Destapar la lanza, al menos, cada 15 días.



TIP 3.

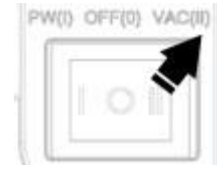
Después de cada uso, liberar la presión de la máquina.

Mantenga la boquilla de la lanza limpia. Utilice el accesorio limpia boquillas para un adecuado mantenimiento. Ver Fig.10



USO DE LA ASPIRADORA

1.- Conecte la maquina a la corriente eléctrica y presione el botón de encendido/apagado en la posición VAC (II)



Para aspirar sólidos, mantenga la copa polvo limpia después de cada uso

Para aspirar líquidos revise el nivel máximo de la capacidad de la copa polvo.

Para utilizar su aspiradora koblenz como soplador:

- 1.- Localice el puerto de expulsión de la aspiradora, ubicado en la parte posterior de la máquina.
- 2.- Inserte la manguera en el puerto de expulsión.
- 3.- Encienda la aspiradora y estará lista para utilizarla como soplador.

LIMPIEZA DE LA COPA POLVO

Siempre mantenga la copa de polvo limpia antes de cada operación, puede lavarla en agua siempre que sea necesario.

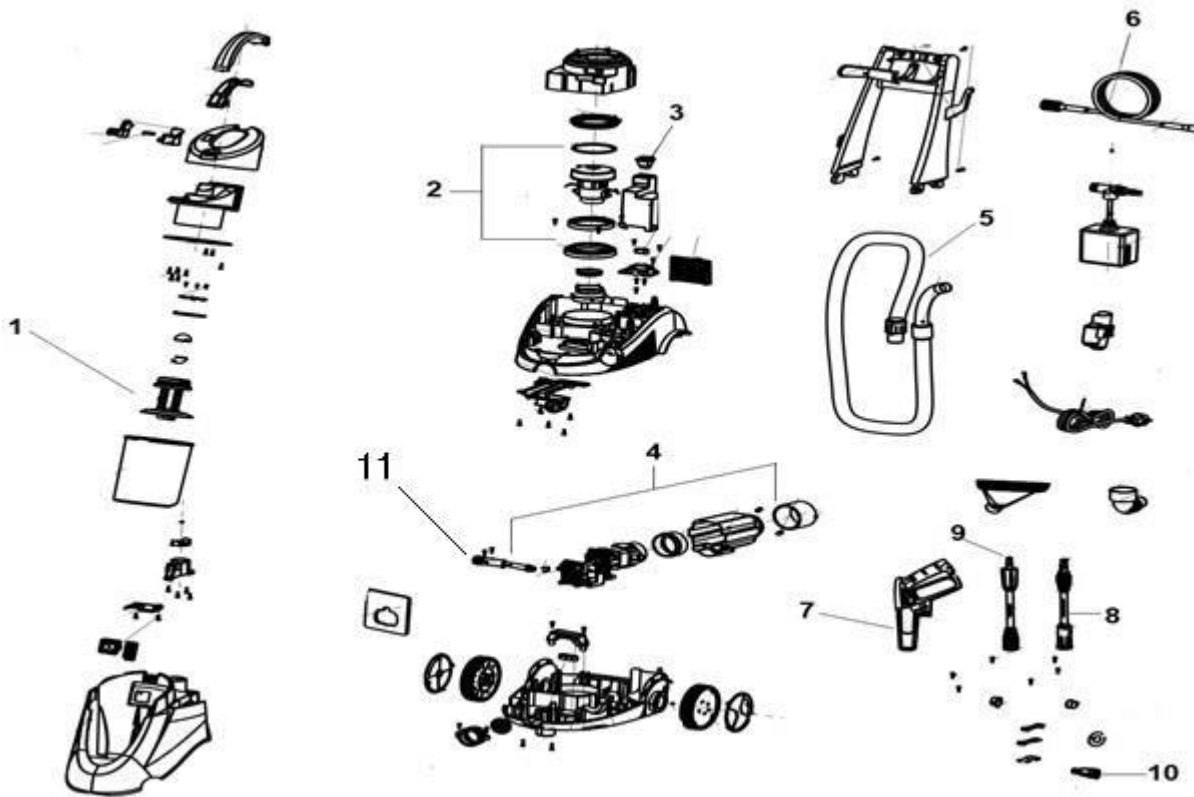
- 1.- Presione el botón de bloqueo y luego empuje hacia adelante para liberar la copa de polvo.
- 2.- Tome la copa de polvo
- 3.- Presione el botón de liberación automática para vaciar el polvo en el contenedor de polvo.
- 4.- Cierre la copa y colóquela nuevamente en su lugar.



RESOLUCIÓN DE PROBLEMAS

PROBLEMAS	POSIBLE CAUSA	SOLUCIÓN
La Hidrolavadora no enciende	No está conectada	Verifique que este el cable de línea conectado a la corriente eléctrica
	No hay voltaje o es insuficiente	Verifique que haya suficiente corriente eléctrica.
	No ha presionado el gatillo	Presione el gatillo y simultáneamente encienda la hidrolavadora
La hidrolavadora no expulsa agua a presión	La máquina tiene aire	Siga las instrucciones de purgado
	No se abastece suficiente agua	Reconecte la manguera de alta presión
		Limpie el filtro en la entrada de agua
		Verifique que la presión de agua del grifo sea suficiente.
		Verifique que las mangueras no tengan obstrucciones o dobleces
		Verifique que las tuberías a la bomba no tengan obstrucciones o fugas.
La presión fluctúa	La boquilla de alta presión está sucia.	Limpie la boquilla con una aguja y enjuáguela con agua desde adentro.
Fugas en la bomba	Si la bomba tiene fuga de 10 gotas por minuto, no existirá ningún problema.	Si la fuga es mayor contacte a un centro de servicio autorizado.
La máquina se detiene.	Tensión de red incorrecta	Compruebe que la tensión de red corresponde a la especificación de la etiqueta del modelo.
	Sensor térmico activado	Deje la hidrolavadora durante 5 minutos para enfriar.
	Boquilla parcialmente bloqueada	Limpiar la boquilla.

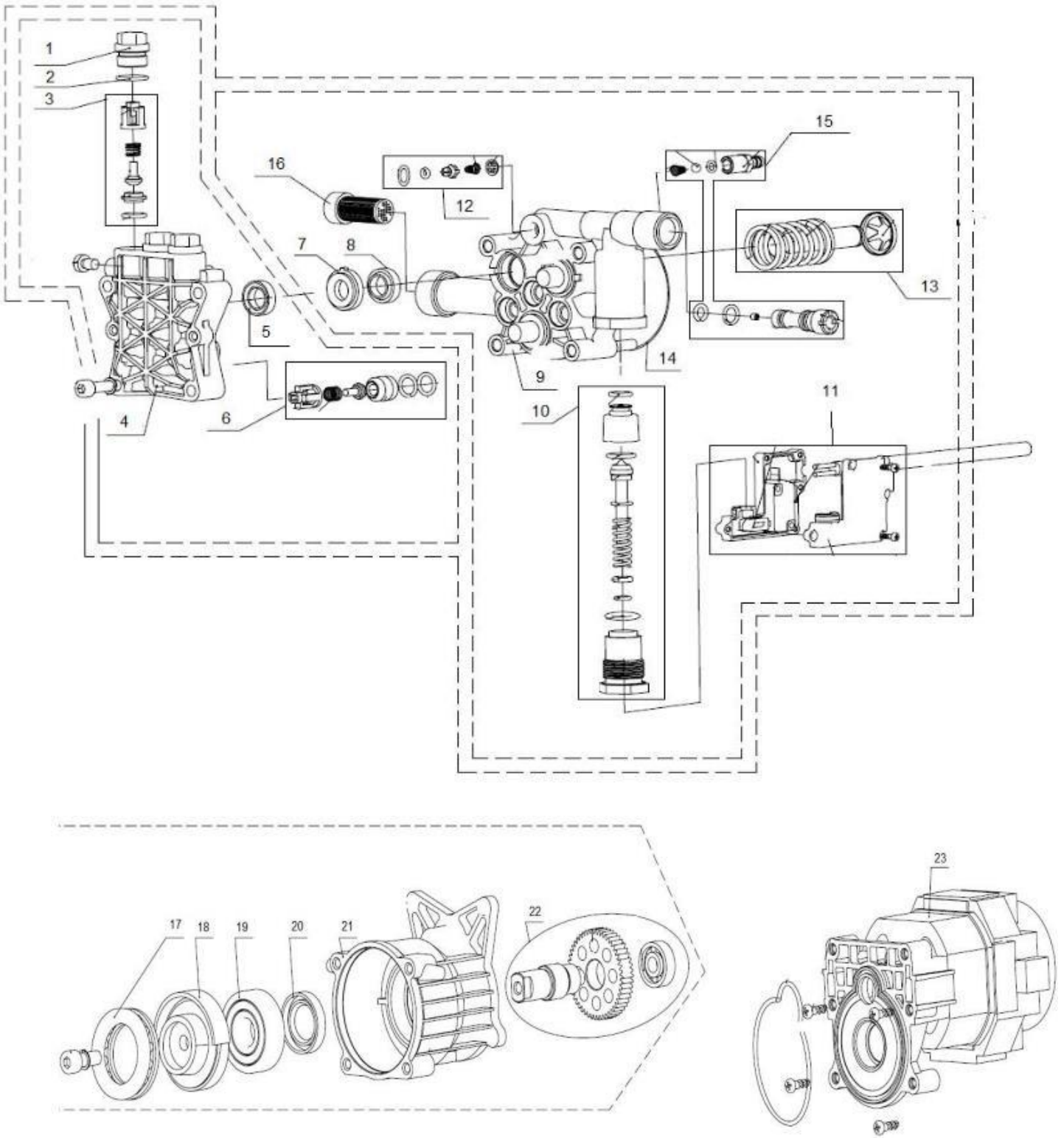
EXPLOSIONADO HLA-360 V



LISTADO DE PARTES HLA-360 V

ITEM	NO DE PARTE	DESCRIPCIÓN	CANTIDAD
1	49-6053-01-8	FILTRO HEPA HLA-360	1
2	49-6053-02-6	ENS MOTOR ASPIRADORA HLA-360	1
3	49-6053-03-4	SWITCH HLA-360	1
5	49-6053-05-9	MANGUERA ASP. HLA-360	1
6	49-6053-06-7	MANGUERA ALTA PRESIÓN HLA-360	1
7	49-6053-07-5	PISTOLA HLA-360	1
8	49-6053-08-3	TURBO LANZA HLA-360	1
9	49-6053-09-1	LANZA HLA-360	1
10	49-6053-10-9	CONECTOR RAPIDO HLA-360	1
11	49-6053-11-7	COPE ENTRADA DE AGUA	

EXPLOSIVO CABEZAL Y MOTOR



LISTADO DE PARTES CABEZAL Y MOTOR

ITEM	NO PARTE	DESCRIPCION	CANTIDAD
1	49-5996-16-7	TUERCA VÁLVULA DE SALIDA HL-310V	3
2	49-5996-17-5	O-RING	3
3	49-5996-18-3	ENS VALVULA DE SALIDA	3
4	49-5996-19-1	CABEZAL	1
5	49-5996-20-9	SELLO DE AGUA	3
6	49-5996-21-7	VALVULA DE ENTRADA	1
7	49-5996-22-5	SEPARADOR DE ANILLO	3
8	49-5996-23-3	SELLO DE ACEITE	3
9	49-5996-24-1	CUERPO GUIA PISTON	1
10	49-5996-25-8	VALVULA BYPASS	1
11	49-5996-26-6	KIT MICROSWITCH	1
12	49-5996-27-4	KIT VALVULA CHECK	1
13	49-5996-28-2	KIT PISTON	3
14	49-5996-29-0	O-RING	1
15	49-5996-30-8	KIT SIFON	1
16	49-5996-31-6	FILTRO	1
17	49-5996-32-4	KIT BALERO	1
18	49-5996-33-2	LEVA	1
19	49-5996-34-0	BALERO	1
20	49-5996-35-7	SELLO DE ACEITE	1
21	49-5996-36-5	CAJA DE ENGRANES	1
22	49-5996-37-3	KIT EJE	1
23	49-5997-06-6	ENS MOTOR	1



CUANDO ORDENE, NO OLVIDE ESPECIFICAR:

- NÚMERO DE PARTE
- DESCRIPCIÓN
- NÚMERO DE MODELO

NOTA:

LOS NÚMEROS DE LOS DIBUJOS SON SOLO PARA PROPOSITOS DE IDENTIFICACIÓN.

MATRIZ

CUAUTITLAN IZCALLI
Av. Ciencia No. 28 Cuautitlán
Izcalli
Edo. de México, C.P. 54730
Tel: 55-5864-03-00 Opción 4

KOBLENZ ELECTRICA S.A. DE C.V.
E-mail: servicio@koblentz.com