



**MANUAL
DE SERVICIO**

HORNO A GAS

HMIKGL-60



SERVICIO

ESPECIFICACIONES ELECTRICAS

MODELO	TENSION	FRECUENCIA	AMPERAJE
HMIKGL-60	127 V	60 Hz	0.4 A

ADVERTENCIA

Su horno para empotrar esta diseñado para trabajar a una presión de operación de 2.75 kPa. Para gas LP y a 1.76 kPa para gas natural.

Este horno de empotrar esta ajustado para trabajar con gas LP, si necesita usar gas natural, llame a cualquier centro de servicio autorizado Koblenz.

ADVERTENCIA SI HUELE A GAS:

- ABRA LAS VENTANAS.
- NO TOQUE INTERRUPTORES ELÉCTRICOS.
- APAGUE TODAS LAS FLAMAS CERRANDO LA VÁLVULA GENERAL DE PASO.
- LLAME INMEDIATAMENTE A LA CENTRAL DE FUGAS O A SU PROVEEDOR DE GAS.

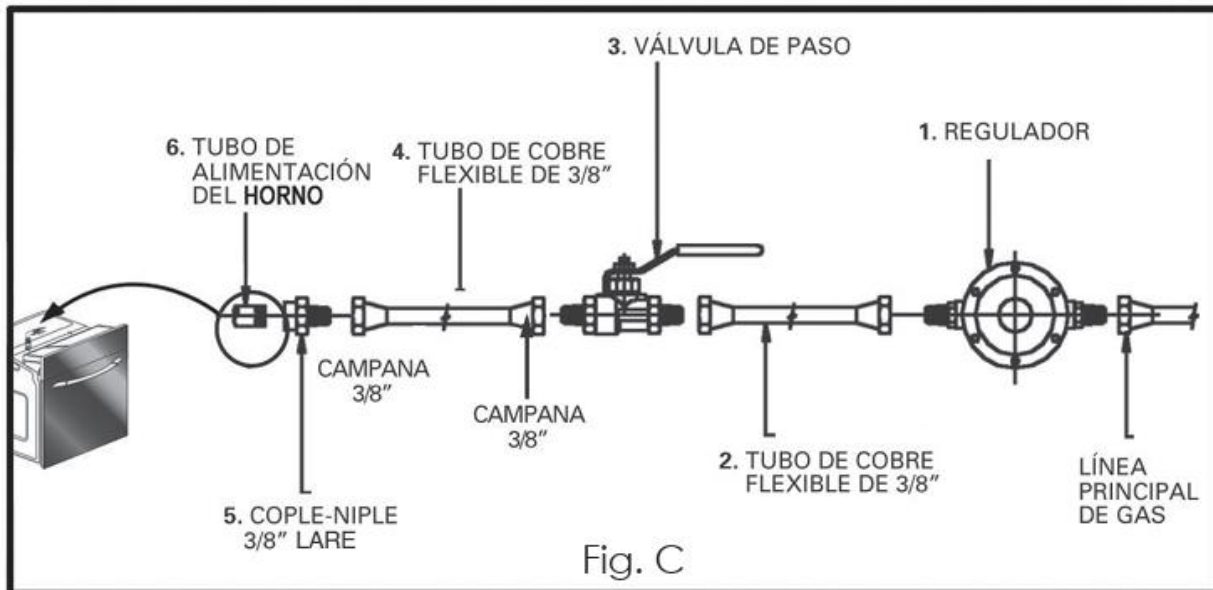
PARA SU SEGURIDAD:

- NO ALMACENE GASOLINA U OTROS FLÚIDOS FLAMABLES EN LA CERCANÍA DE SU APARATO.
- NO OBSTRUYA LAS RANURAS DE VENTILACIÓN DEL HORNO Y/O ASADOR.
- LOS MUEBLES QUE SE INSTALEN JUNTO A LA ESTUFA, ASÍ COMO EL PISO, DEBEN RESISTIR UNA TEMPERATURA DE 95 °C, SIN DEFORMARSE.
- NO DEBE UTILIZARSE COMO CALEFACTOR DE AMBIENTE.

TERMOSTATO EN EL HORNO

- Sirve para programar la temperatura deseada del horno e incorpora una válvula de seguridad. Cuando está en marcha, el testigo verde se enciende.
- La posición de mínimo corresponde a una temperatura del horno de 130°C.
- La posición de máximo corresponde al tope del termostato y calienta el horno a 250°C.
- Para encender el quemador, presionar la perilla del termostato y girarla en sentido contrario a las agujas del reloj hasta la temperatura deseada.
- Mantener presionada la perilla entre 5 y 10 segundos.
- Durante este tiempo, el quemador se enciende eléctricamente, el elemento térmico se calienta y el gas llega al quemador.
- No mantener presionada la perilla por más de 15 segundos.
- Si el quemador no se enciende, volver a presionada la perilla sólo tras dejar la puerta abierta durante 1 minuto como mínimo.
- Si el encendido eléctrico no funciona, acercar un fósforo encendido al orificio por el cual se ve el quemador y, al mismo tiempo, presionar la perilla del termostato, colocado en la posición de máximo, entre 5 y 10 segundos.

CONEXIÓN DE GAS



1. Verifique que su instalación de gas cuente con un regulador, si no es así, instale uno a la línea principal.
2. Continúe con tubo de cobre de 3/8 de pulgada de diámetro, con campanas de 3/8 de pulgada en los extremos.
3. Instale una válvula de paso manual a la línea principal de gas, en un lugar de fácil acceso.
4. Continúe con tubo de cobre flexible de 3/8 de pulgada de diámetro con campanas de 3/8 de pulgada en los extremos, haciendo uno a tres rizos de 30 cm de diámetro cada uno aproximadamente.
5. Acerque la estufa al sitio donde quedará instalada permanentemente y conéctela a la tubería flexible de gas Si su estufa cuenta con Control Electrónico Touch; para apretar la tubería flexible haga contratuerca con una llave española de 11/16 de pulgada y apriete con una llave española de 3/4 de pulgada”.
6. Conecte a la entrada de gas de la estufa un conector Cople-Niple hembra de 3/8 de pulgada NPT y salida macho para campana de 3/8 de pulgada. Esto aplica para todas las estufas a excepción de modelos con Control Electrónico Touch que ya no requieren esta conexión.
7. Conecte la terminal campana de 3/8 de pulgada del tubo flexible al conector instalado en la estufa.

NOTA:

- Selle todas las conexiones.
- Cheque con agua jabonosa que no existan fugas.
- Si la instalación no es nueva, limpie los tubos de cobre para evitar que se tapen las espreas.
- **Nunca utilice manguera flexible con y sin recubrimiento de alambres de acero inoxidable para su instalación.**

MINUTERO MECÁNICO

El minuterero es una alarma temporizada independiente del funcionamiento del horno, que se puede programar para un período máximo de 120 minutos.

La perilla de regulación (fig. 4) se ha de girar en el sentido de las manecillas del reloj hasta la posición de 120 minutos y, luego, se ha de girar en sentido contrario a las agujas del reloj hasta la posición correspondiente al tiempo deseado.

Transcurrido dicho tiempo, suena una alarma que se apaga automáticamente.

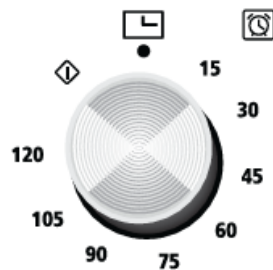


Fig. 4

LUZ Y ROSTICERO

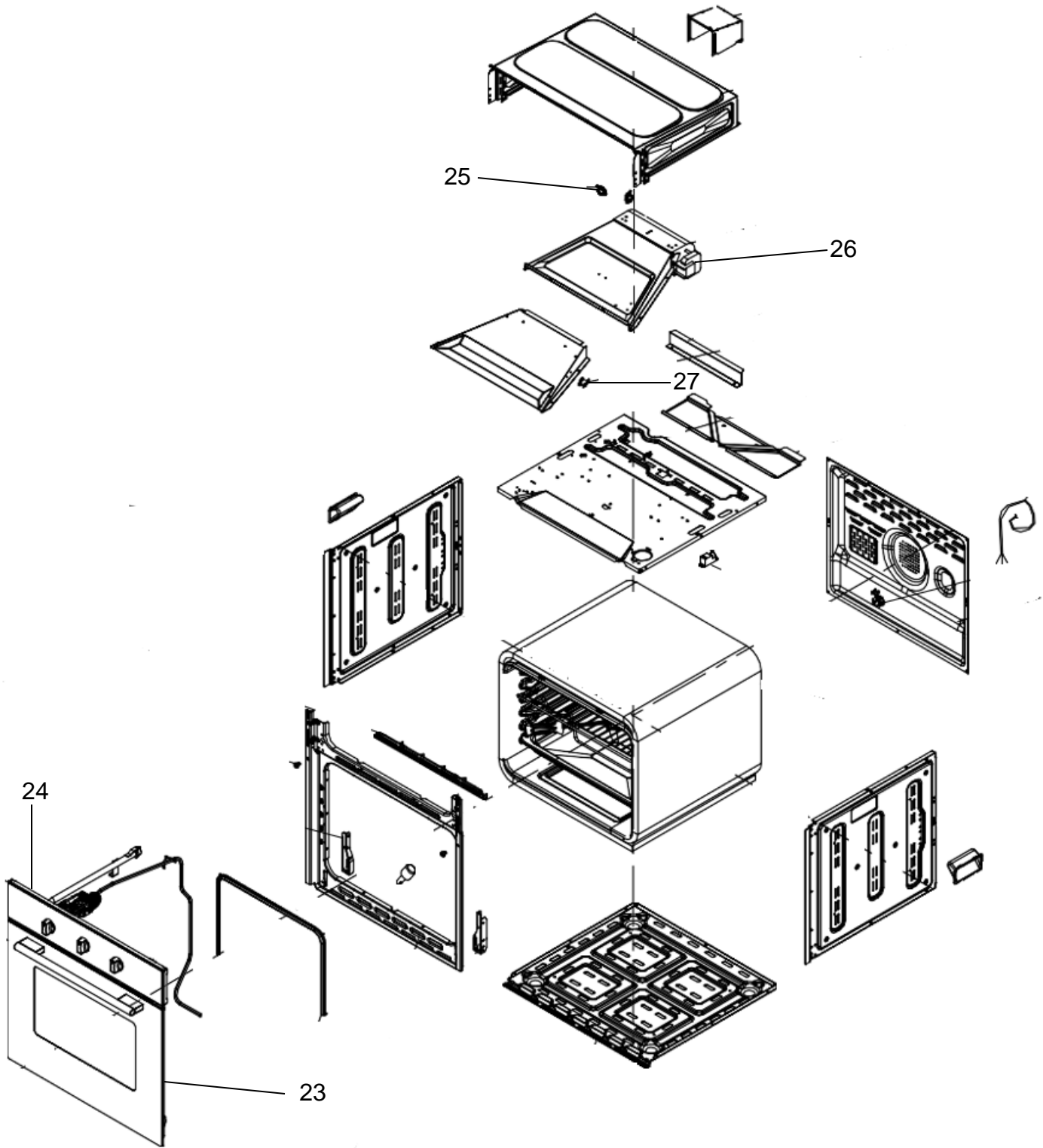
Para encender solo la luz gire hacia el lado izquierdo. (Fig. 3)

Para encender la luz y el rosticero, gire la perilla hacia el lado derecho.

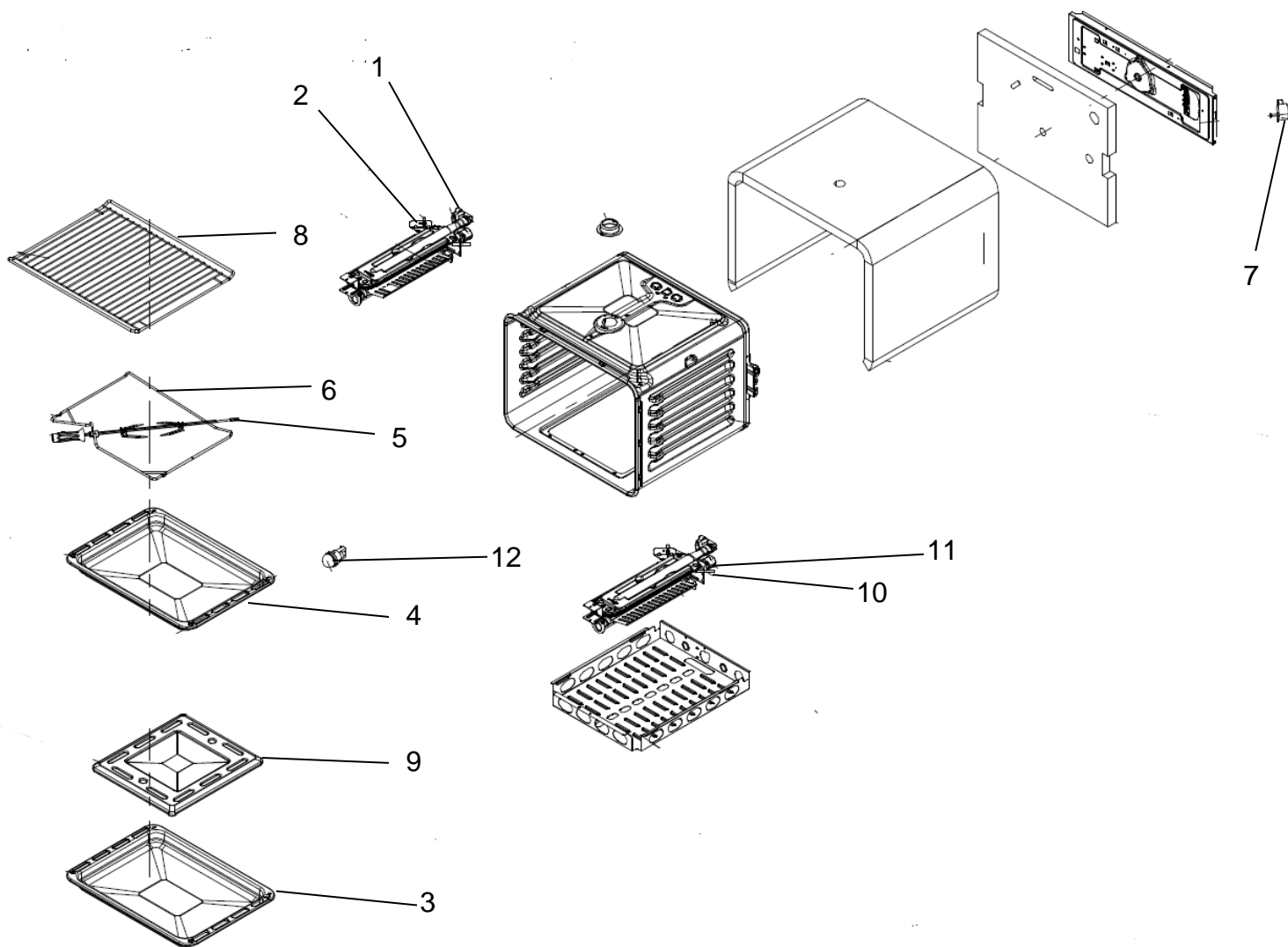


Fig. 3

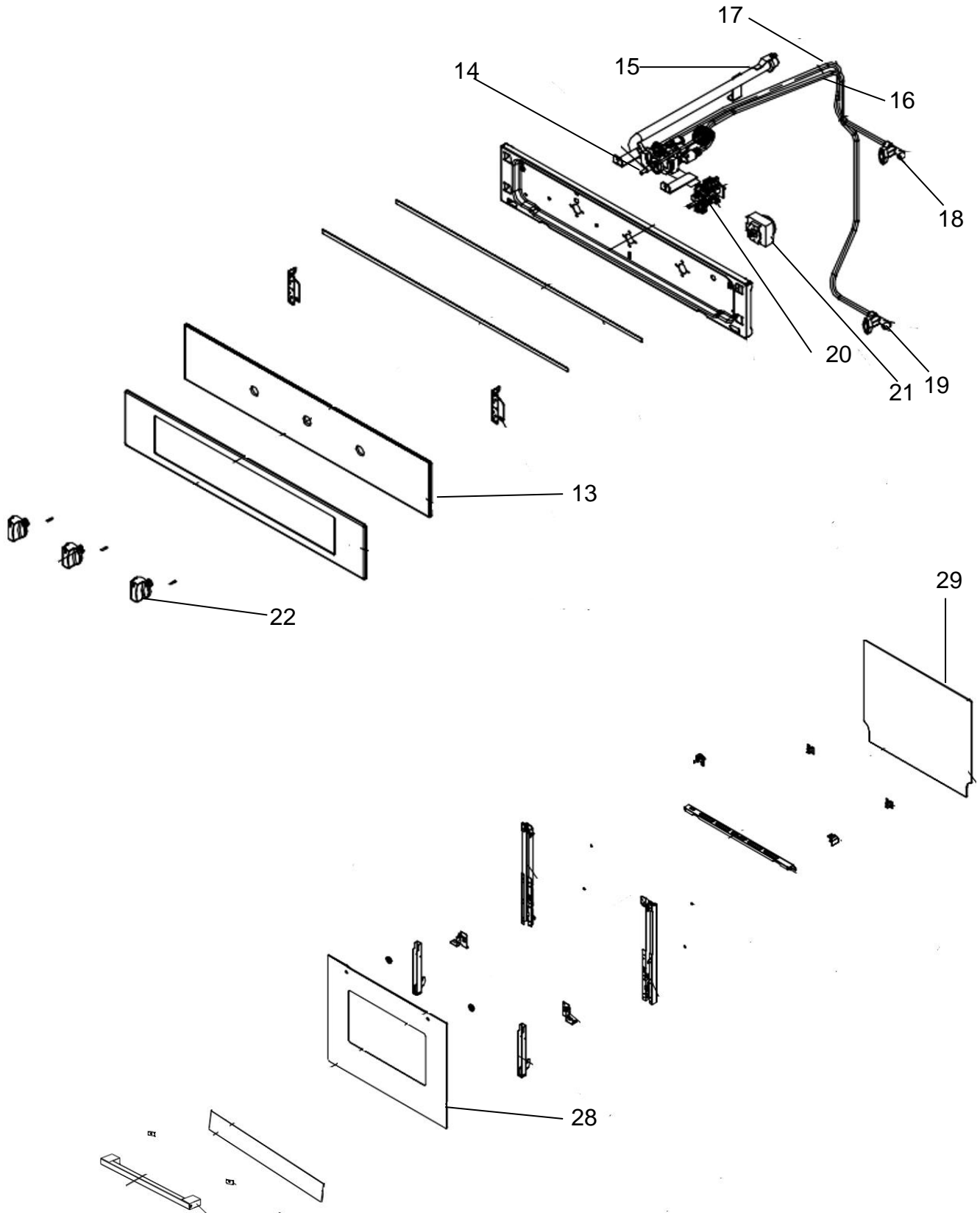
EXPLOSIONADO HMIKGL-60



EXPLOSIONADO HMIKGL-60



EXPLOSIONADO HMIKGL-60



LISTADO DE PARTES HMIKGL-60

ITEM	NO. DE PARTE	DESCRIPCIÓN
1	49-6201-00-5	BUJIA GRILL
2	49-6202-01-3	TERMOPAR GRILL
3	49-6202-02-1	BANDEJA PARA HORNEAR
4	49-6202-03-9	BANDEJA PROFUNDA PARA HORNEAR
5	49-6202-04-7	TENEDOR PARA ASADO
6	49-6202-05-4	REJILLA DE ASAR
7	49-6202-06-2	MOTOR DE ASADOR
8	49-6202-07-0	REJILLA PARA HORNEAR
9	49-6202-08-8	BANDEJA DE GOTEO
10	49-6202-06-9	BUJIA DE HORNO
11	49-6202-10-4	TERMOPAR HORNO
12	49-6202-11-2	LAMPARA
13	49-6202-12-0	VIDRIO DEL PANEL DE CONTROL
14	49-6202-13-8	VALVULA TERMOCONTROL
15	49-6202-14-6	TUBO PRINCIPAL DE GAS
16	49-6202-15-3	ENS TUBO DE GAS A
17	49-6202-16-1	ENS TUBO DE GAS B
18	49-6202-17-9	INYECTOR (GRILL)
19	49-6202-18-7	INYECTOR (HORNO)
20	49-6202-19-5	SWICH DE ENCENDIDO Y APAGADO
21	49-6202-20-3	TIMER
22	49-6202-21-1	ENS PERILLA
23	49-6202-22-9	ENS PUERTA
24	49-6202-23-7	ENS PANEL
25	49-6202-24-5	TERMOSTATO 125°C
26	49-6202-25-2	MOTOR DEL VENTILADOR DE ENFRIAMIENTO
27	49-6202-26-0	TERMOSTATO 70°C
28	49-6202-27-8	VIDRIO DE LA PUERTA
29	49-6202-28-6	VIDRIO INTERIOR DEL PUERTA



CUANDO ORDENE, NO OLVIDE ESPECIFICAR:

- NÚMERO DE PARTE
- DESCRIPCIÓN
- NÚMERO DE MODELO

NOTA:

LOS NÚMEROS DE LOS DIBUJOS SON SOLO PARA PROPOSITOS DE IDENTIFICACIÓN.

MATRIZ

CUAUTITLAN IZCALLI
Av. Ciencia No. 28 Cuautitlán
Izcalli
Edo. de México, C.P. 54730
Tel: 55-5864-03-00 Opción 4

KOBLENZ ELECTRICA S.A. DE C.V.
E-mail: servicio@koblenz.com