



Koblenz®

**MANUAL DE
SERVICIO
LISTA DE PARTES**

**ASPIRADORA ROBOT
KC R501**



SERVICIO

INDICE

PARAMETROS BASICOS	2
MODOS DE CARGA	3
ENSAMBLE ASPIRADORA ROBOT	3
LIMPIEZA Y MANTENIMIENTO	4
SOLUCIÓN DE PROBLEMAS	7
EXPLOSIONADO KR-801	8
LISTADO DE PARTES KR-801	9

PARAMETROS BASICOS

Voltaje	14.4 V
Diámetro	320 mm
Altura	95 mm
Peso neto (incluye batería y accesorios)	4 kg
Área de limpieza	200 m ²
Tiempo de trabajo	60 / 70 min
Velocidad	0.3 m/s
Tipo de batería	Batería de litio
Capacidad de la batería	2600 mAh
Tiempo normal de carga	3-5 h
Potencia nominal	40 W
Área de limpieza	150 m ²
Capacidad del contenedor de polvo	0.23 Lt

MODOS DE CARGA

MANUAL: Abra el interruptor principal de la batería en la parte inferior del equipo y coloque el limpiador inteligente sobre la base de carga para iniciar la recarga de la batería.

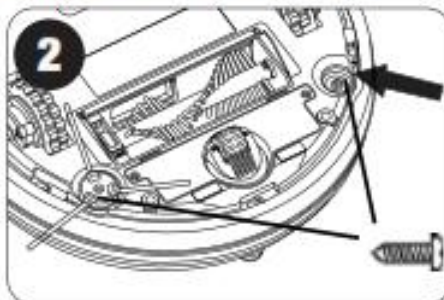
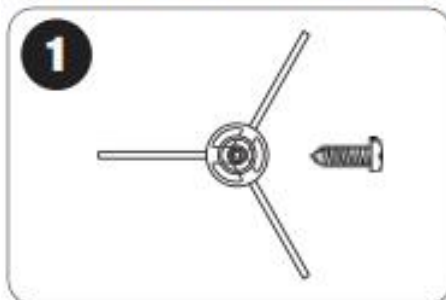
AUTOMÁTICA: La aspiradora Robot encontrará automáticamente la base de recarga en caso que la carga eléctrica de la batería se detecte insuficiente durante el trabajo.

INDICADOR LED	Estado de aspiradora Robot
Rojo continuo	Batería baja
Rojo parpadea	Batería cargando
Verde continuo	Batería cargada/ Modo de espera
Verde parpadea	Modo inactivo
Verde/rojo parpadea	Mensaje de error (ver sección de solución de problemas)

ENSAMBLE DE LA ASPIRADORA ROBOT

I. CEPILLOS LATERALES Instalación

Saque dos cepillos laterales y dos tornillos del empaque. (Fig. 1)



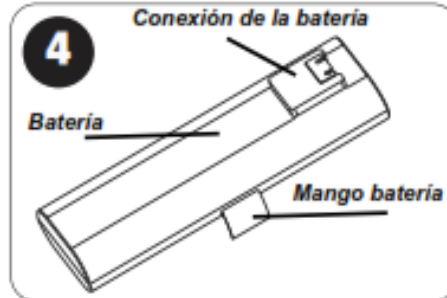
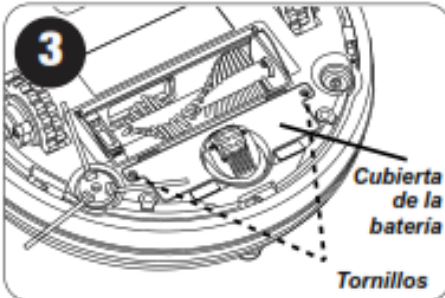
1. Coloque boca arriba el aparato sobre una superficie estable e inserte los cepillos laterales (Fig. 2)

2. Coloque los tornillos en la posición adecuada.

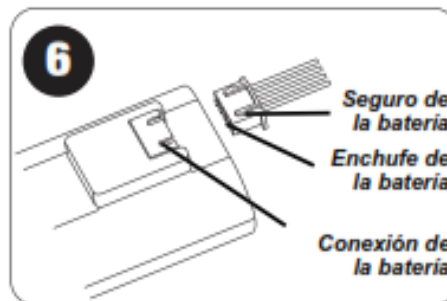
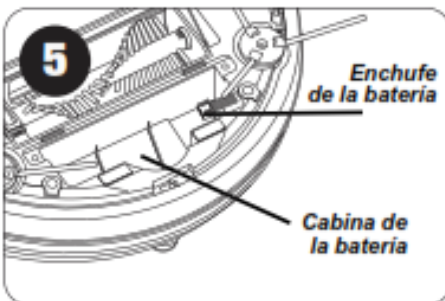
Instalación de la batería



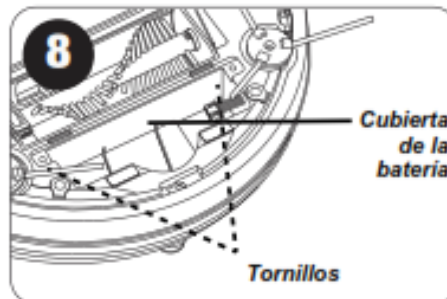
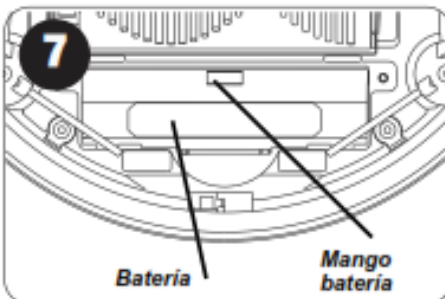
IMPORTANTE: La batería debe retirarse del equipo en caso que éste no sea empleado por largos periodos de tiempo.



1. Desatornille los dos tornillos ubicados en la cubierta de la batería y retire la cubierta de su posición original. (Fig.3)



2. Introduzca el enchufe de la batería en la batería misma. Tener cuidado de no dañar los seguros.(Fig. 6)

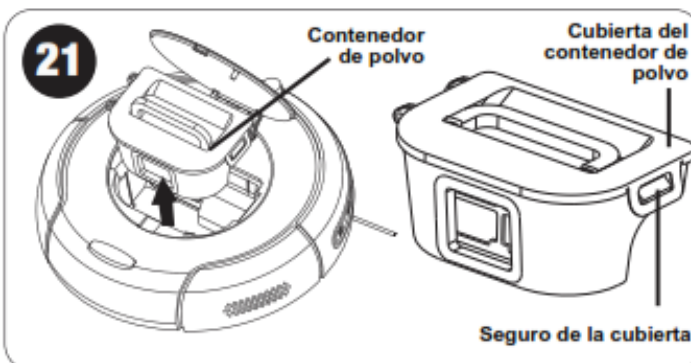


3. Introduzca la batería en la cabina, dentro del equipo. (Fig. 7)

4. Ubique la cubierta de la batería en posición y coloque los tornillos correspondientes. (Fig. 8)

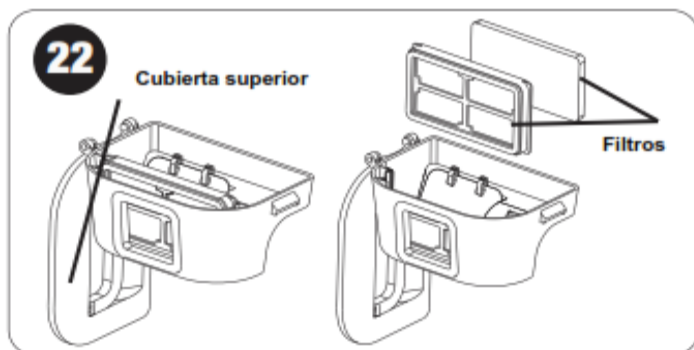
LIMPIEZA Y MANTENIMIENTO

Limpeza de los componentes del contenedor de polvo

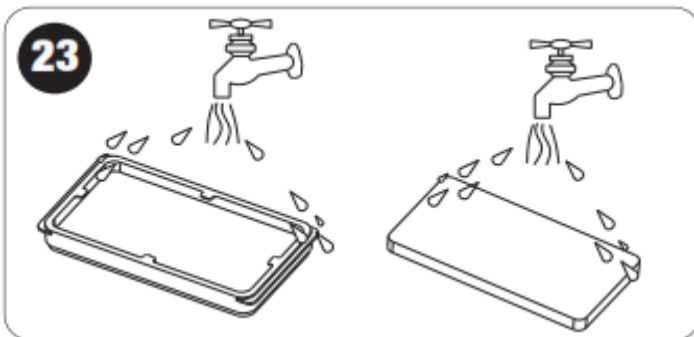


1. Presione el botón del contenedor de polvo, abra la cubierta frontal y retire el contenedor de polvo.

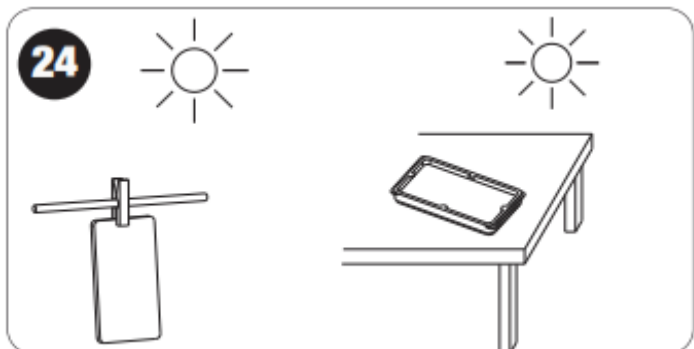
2. Tire del seguro de la cubierta superior del contenedor de polvo como se muestra en la figura. (Fig. 21)



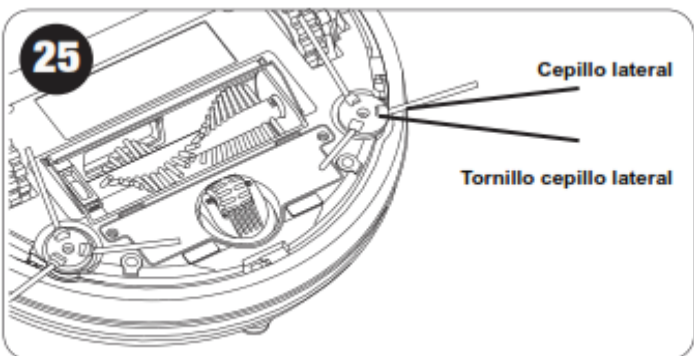
3. Vierta la basura del contenedor de polvo en el bote de basura.



4. Si el filtro HEPA necesita limpieza, sostenga el borde del soporte de filtración y saque los filtros del contenedor de polvo para limpiarlos. Puede limpiarlos con agua en caso de ser necesario. (Fig. 23)



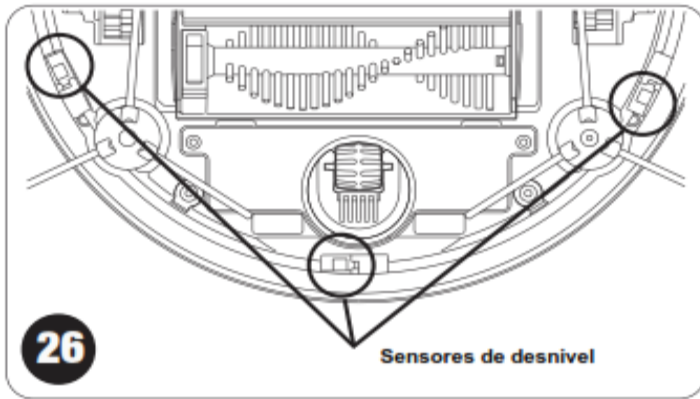
5. Después de que los filtros estén completamente secos (séquelos a la luz del sol durante 8 horas, en general), vuelva a colocarlos en el contenedor de polvo; los filtros se insertarán en las ranuras correspondientes del contenedor de polvo. (Fig. 24)



B. Limpieza del cepillo lateral

Limpie el cepillo lateral regularmente después de usar su aspiradora Robot.

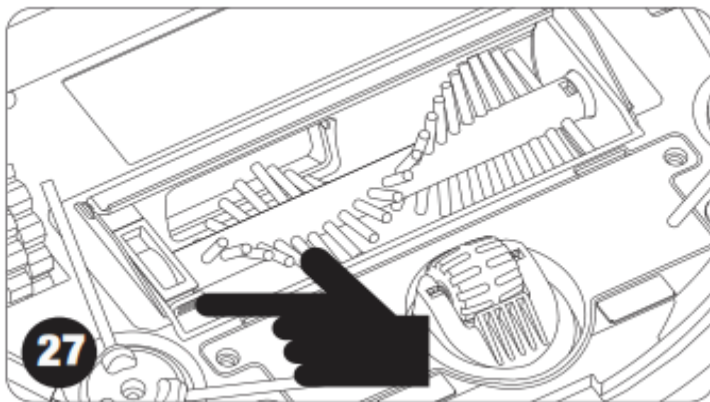
- Ponga la aspiradora Robot boca arriba y retire los tornillos en el cepillo lateral. (Fig. 25).
- Tire hacia afuera del cepillo lateral y límpielo.
- Vuelva a colocar el cepillo lateral en su posición original, después de limpiarlo.



3. Limpieza de sensor de desnivel

La ventana del sensor debe ser limpiado frecuentemente. (Fig. 26)

- Coloque boca arriba su aspiradora Robot.
- Limpie el polvo de las tres ventanas del sensor que miran hacia abajo con un paño suave y seco.



D. Limpieza del cepillo giratorio

- Coloque al revés su aspiradora Robot.

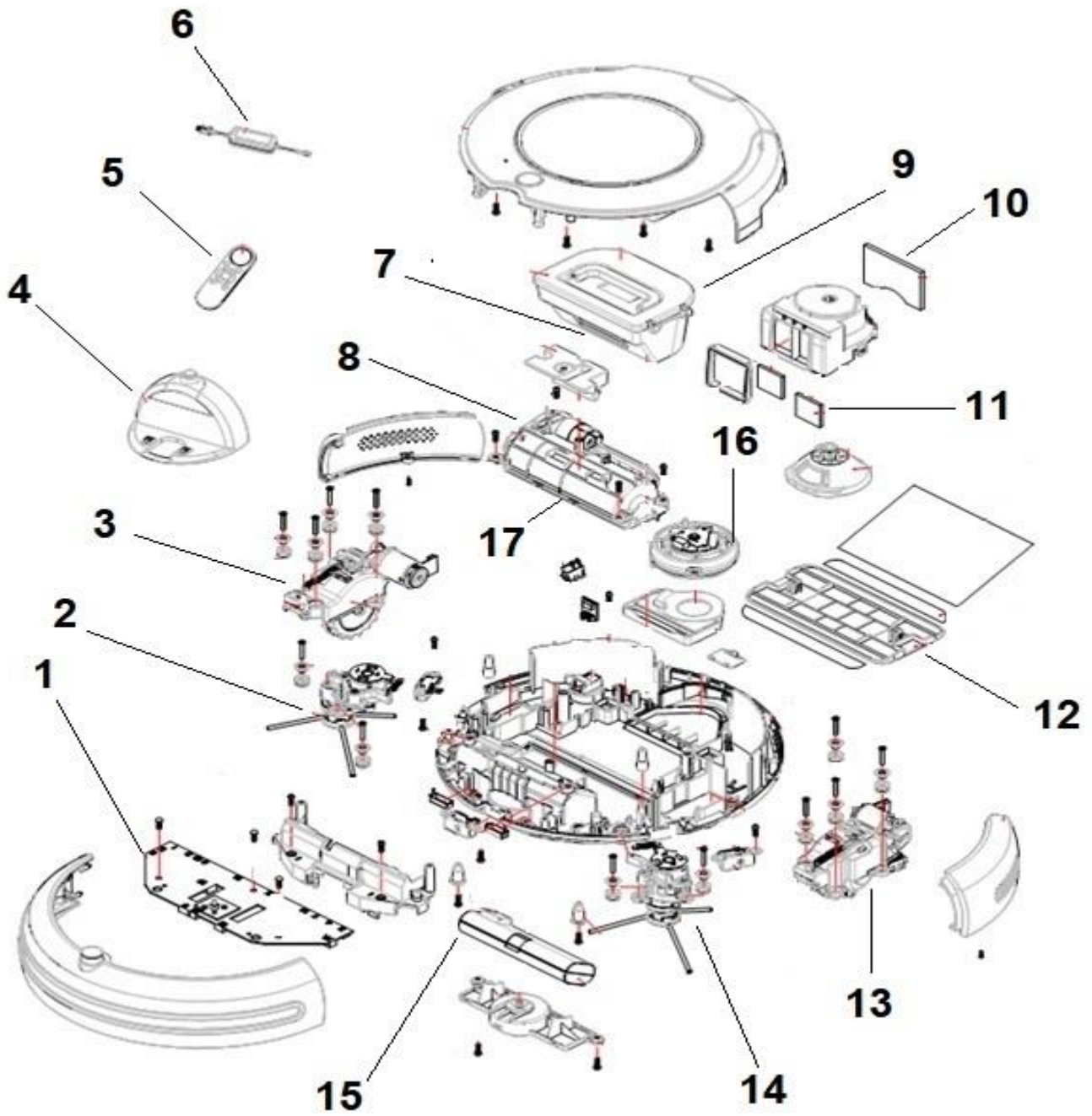
Presione firmemente el seguro del cepillo, retírelo. (Fig. 27)

- Limpie el cepillo sacudiendo o, si es necesario, lávelo con agua fría y deje secar completamente antes de usarlo.

SOLUCIÓN DE PROBLEMAS

CÓDIGO	CAUSA	SOLUCIÓN
C01	Rodillos en ambos lados están fuera del suelo.	Reajuste de rodillos para que entren en contacto con el suelo.
C03	Hay objetos extraños en la ventana del sensor que mira hacia abajo (polvo, manchas, etc.)	Apague el interruptor principal. Limpie las materias extrañas y, luego, encienda el equipo.
C04		
C05		
C06	El motor colector de polvo está bloqueado.	Apague el interruptor principal y cambie motor
C07	El cepillo lateral está enredada por materias extrañas (cuerda, papel, tela)	Apague el interruptor principal, revise y limpie las materias extrañas y, luego, encienda el equipo.
C08		
C09	La rueda izquierda está enredada por materias extrañas (cuerda, papel, tela)	
C10	La rueda derecha está enredada con material extraño (cuerda, papel, tela)	
C12	La temperatura de la batería es demasiado alta o no hay batería.	Apague el interruptor de la batería para enfriar la batería antes de encenderla para usarla.
C13	La batería es demasiado baja.	Coloque el equipo en la base de carga para realizar la carga de batería manualmente.
C16	Falla de lado derecho del sensor de impacto.	Compruebe si el sensor de impacto está atascado o no.
C17	Falla de lado izquierdo del sensor de impacto.	
C18	La aspiradora inteligente está varada.	Reubique de manera manual el equipo para que éste comience a realizar la limpieza automáticamente.
C19	Falla de la batería.	Remplace la batería.
C21	Falla en el sensor de desnivel del lado izquierdo.	Apague el interruptor principal, limpie la materia extraña en la ventana de la placa de protección con un paño suave de algodón y encienda.
C22	Falla en el sensor de desnivel central.	
C23	Falla en el sensor de desnivel de lado derecho.	

EXPLOSIONADO KR-801



LISTADO DE PARTES KR-801

ITEM	NUM PARTE	DESCRIPCIÓN	CANTIDAD
1	49-6054-00-8	TARJETA PRINCIPAL ASP ROBOT	1
2	49-6054-01-6	CEPILLO IZQUIERO ASP ROBOT	1
3	49-6054-02-4	MOTOR RUEDA IZQ ASP ROBOT	1
4	49-6054-15-6	BASE DE CARGA ASP ROBOT	1
5	49-6054-16-4	CONTROL ASP ROBOT	1
6	49-6054-17-2	ADAPTADOR ASP ROBOT	1
7	49-6054-10-7	MICROFILTRO ASP ROBOT	1
8	49-6054-12-3	ENS MOTOR CEPILLO	1
9	49-6054-09-9	COPA POLVO ASP ROBOT	1
10	49-6054-11-5	FILTRO ESPONJA	1
11	49-6054-05-7	ESPONJA ENTRADA DE AIRE	1
12	49-6054-04-0	CONTENEDOR DE POLVO	1
13	49-6054-07-3	MOTOR RUEDA DER ASP ROBOT	1
14	49-6054-08-1	CEPILLO DERECHO ASP ROBOT	1
15	49-6054-13-1	BATERIA ASP ROBOT	1
16	49-6054-06-5	MOTOR ASP ROBOT	1
17	49-6054-03-2	CEPILLO DE RODILLO ASP ROBOT	1



CUANDO ORDENE, NO OLVIDE ESPECIFICAR:

- NÚMERO DE PARTE
- DESCRIPCIÓN
- NÚMERO DE MODELO

NOTA:

LOS NÚMEROS DE LOS DIBUJOS SON
SOLO PARA PROPOSITOS DE IDENTIFICACIÓN

TALLERES DE SERVICIO DIRECTOS DE FÁBRICA

CUAUTITLAN IZCALLI
Av. Ciencia No. 28 Cuautitlán
Izcalli
Edo. de México, C.P. 54730
Tels.: 5864-03-00 Opción 4

KOBLENZ ELECTRICA S.A. DE C.V.
E-mail: servicio@koblentz.com