



**MANUAL  
DE  
SERVICIO**

**LAVADORA FRANKFURT  
LWM19IIG / LWM19IIR**



SERVICIO

## ESPECIFICACIONES ELECTRICAS

	LWM-19IIG / LWM-19IIR
Tensión	120 V~
Frecuencia	60 Hz
Consumo	10 A

## INDICACIONES DE LIMPIEZA

### Limpeza del interior

Usted puede encontrar residuos de productos de lavandería en sus compartimentos. Para eliminar residuos, limpie con un paño húmedo y una toalla seca. No intente desmontar los compartimentos para la limpieza. Los compartimentos no son removibles.

Objetos punzocortantes no están permitidos.



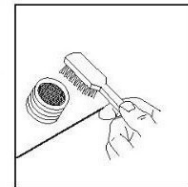
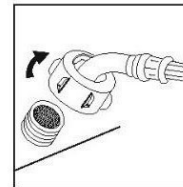
**El ácido fórmico y sus solventes diluidos o equivalentes están prohibidos (alcohol o productos químicos).**

### Limpeza del filtro de entrada

**Nota: El filtro de entrada debe limpiarse si hay menos agua.**

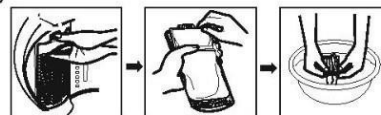
Lavar el filtro en la lavadora:

1. Desenrosque el tubo de entrada por la parte trasera de la lavadora.
2. Extraiga el filtro y vuelva a instalarlo después de lavarlo.
3. Utilice un cepillo para limpiar el filtro.
4. Vuelva a conectar el tubo de entrada.



## Limpeza del filtro de pelusa

1. Hay un filtro de pelusa incorporado en su lavadora. Filtro que ayuda a recoger las pelusas durante el ciclo de lavado.
2. Se sugiere limpiar el filtro de pelusas cada 10 ciclos.
3. Sáquelo y limpie el filtro con agua.  
A continuación, vuelva a colocarlo en la lavadora.



## Limpeza del filtro de la bomba de desagüe

¡Cuidado con el agua caliente!

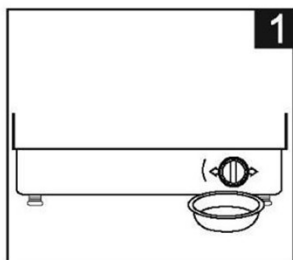
Deje enfriar la solución de detergente.

Desenchufe la máquina para evitar descargas eléctricas antes del lavado.

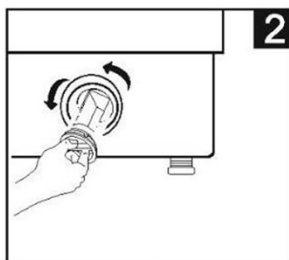
El filtro de la bomba de desagüe puede filtrar los hilos y pequeñas materias extrañas del lavado.

Limpie el filtro periódicamente para garantizar el funcionamiento normal de la lavadora.

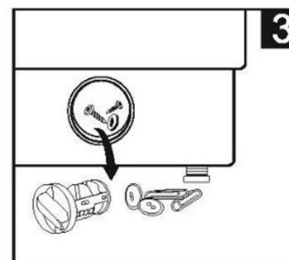
## Limpeza del filtro de la bomba de desagüe



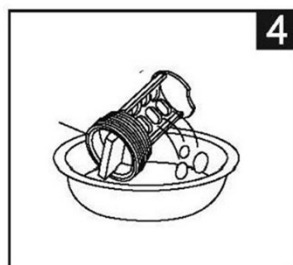
1  
Vacíe el agua de la bomba, utilice un recipiente para recoger



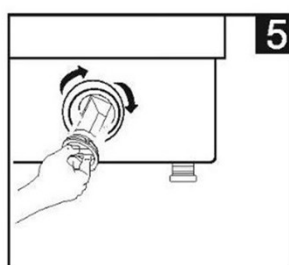
2  
Abra el filtro girando hacia la izquierda



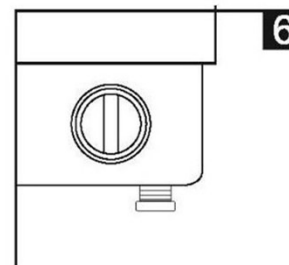
3  
Remueva todos los objetos externos



4  
Limpie el filtro



5  
Reajústelo en su posición alineándolo en el filtro de la bomba



6  
Apriete la tapa en sentido de las manecillas del reloj

## Limpeza de la tina

---

La limpieza de la tina es un ciclo de autolimpieza que elimina el moho que puede producirse dentro de la lavadora.

1. Presione el botón de encendido.
2. Seleccione la limpieza de la tina en selector de ciclo.
  - Una vez seleccionada la limpieza de la tina, sólo se puede ajustar la función del inicio de Retardo y de la Alarma.
3. Pulse el botón Inicio / Pausa.
  - Si pulsa el botón de Inicio / Pausa, comienza la limpieza de la tina.

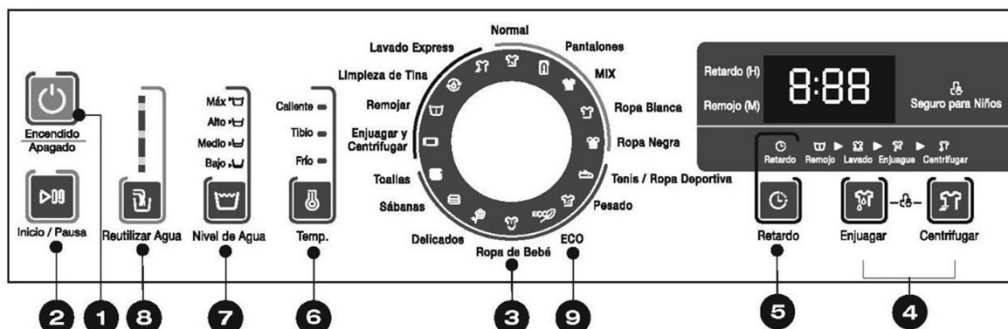
Utilizando el ciclo de limpieza de la tina, se puede limpiar la tina centrifugadora y recuperadora sin usar un agente de limpieza.



Nunca use el ciclo de limpieza de la tina cuando la ropa está en la lavadora. Esto puede causar daños a la ropa o un problema con la lavadora.

## INDICACIONES DE USO

### Panel de Control



#### 1 Botón Encendido / Apagado

La lavadora se enciende o se apaga.

#### 2 Inicio / Pausa

Presione el botón para iniciar o pausar el ciclo.

#### 3 Programa

Selecciona de acuerdo al tipo de ropa.

#### 4 Enjuagar / Centrifugar

Pulse el botón enjuagar o centrifugar para seleccionar los tiempos de enjuague y centrifugado respectivamente que desea almacenar.

#### 5 Retardo

Pulse el botón para pre-ajustar el tiempo de retardo.

#### 6 Temperatura

Pulse el botón para especificar la temperatura del agua a utilizar (caliente, templada y fría) para el lavado.

#### 7 Nivel de Agua

Después de seleccionar el programa, pulse el botón para elegir el nivel de agua adecuado para el lavado.

#### 8 Reutilizar agua

Pulse el botón y la función se activará. La lavadora esperará a que el usuario drene el agua cuando termine el último enjuague y antes de vaciar el agua de la tina.

#### 9 ECO

Utilice ECO para reducir el consumo de energía, la carga máxima de lavado es de 5,49 kg. Seleccione el programa ECO, pulse el botón Temp. para regular el agua caliente, templada y fría para el lavado.

### Opción seguro para niños



Si desea bloquear todos los botones para evitar que los niños modifiquen los ajustes, puede activar la función bloqueo para niños.

#### ¿Cómo activarlo?

Pulse el botón de encendido para encender la lavadora

Pulse el botón Inicio/Pausa para iniciar el lavado.

Pulse simultáneamente los botones enjuague y centrifugado.



#### ¿Cómo desactivarlo?

Pulse simultáneamente los botones enjuague y centrifugado.

## Ajuste personalizado de lavado

---

Los usuarios pueden seleccionar el programa de lavado de acuerdo con la demanda real, y establecer los tiempos de enjuague, el tiempo de centrifugado, el volumen de agua y el tiempo de espera.



## Operaciones del proceso de lavado

---

Los usuarios pueden programar una serie de combinaciones de lavado según sus necesidades, u operaciones detalladas como:

### Solo centrifugado



### Enjuagar y centrifugar

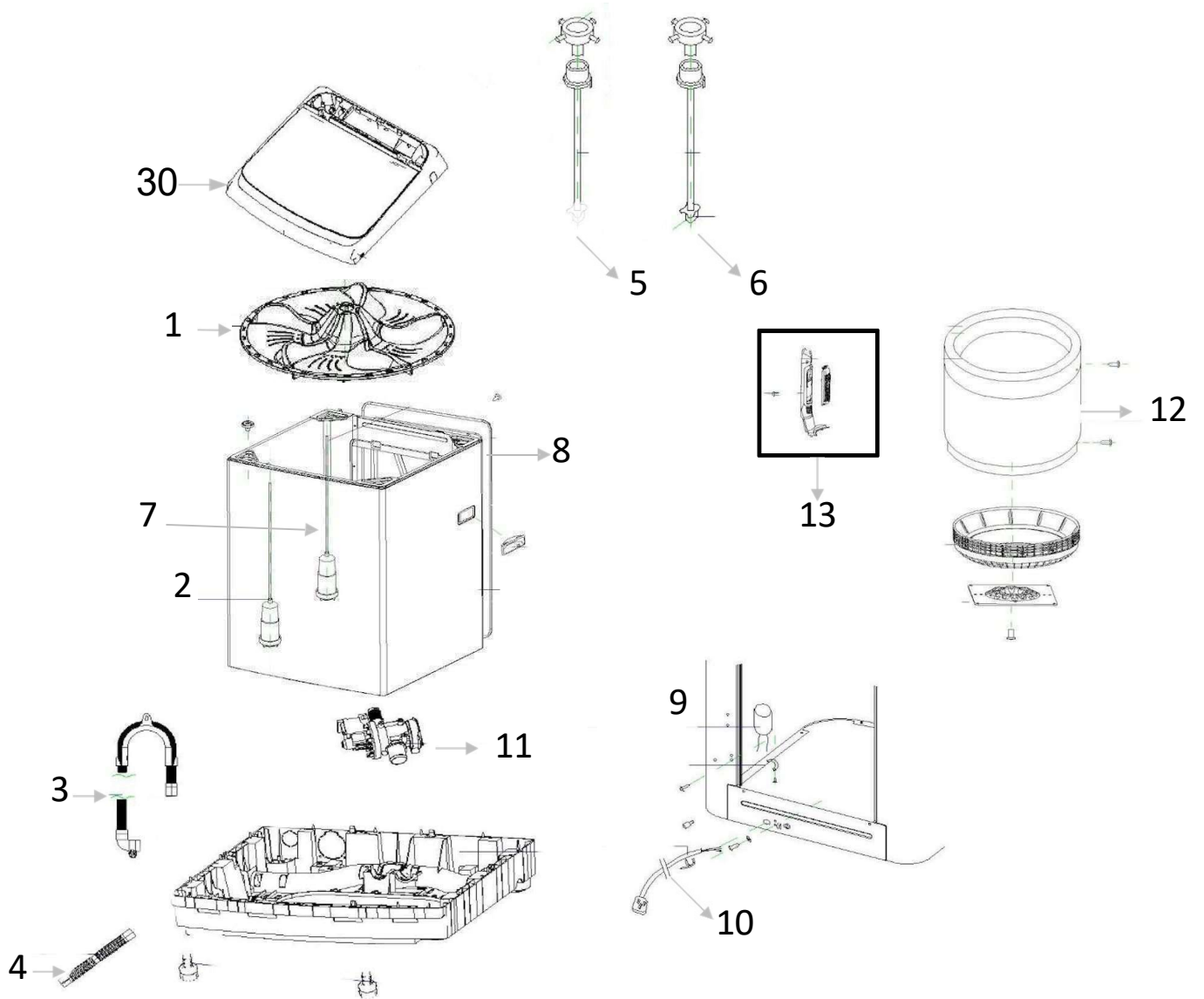


## CUADRO DE SOLUCION DE PROBLEMAS

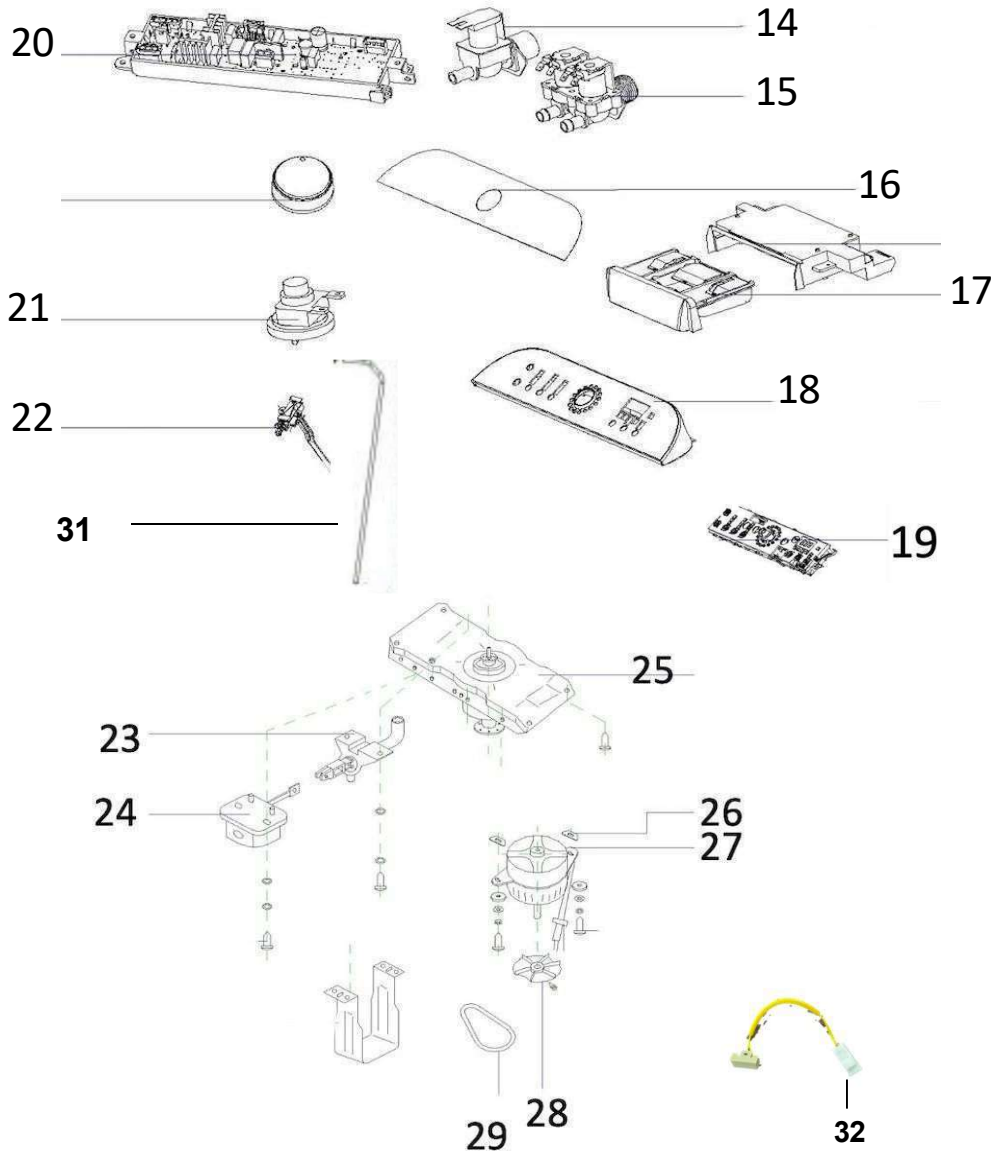
Descripción	Elementos para revisar
<b>No lava</b>	<ul style="list-style-type: none"> <li>- Si la alimentación está desconectada o el fusible está fundido.</li> <li>- Si la tensión de alimentación es demasiado baja.</li> <li>- Si la cantidad de agua alcanza el nivel requerido. (La lavadora no funcionará si la cantidad de agua no alcanza el nivel requerido).</li> <li>- Si está ajustada en el modo de lavado "Retraso". (Sólo empezará a funcionar hasta que se alcance el tiempo seleccionado)</li> </ul>
<b>No sale agua</b>	<ul style="list-style-type: none"> <li>- Si se corta la corriente o se quema el fusible.</li> <li>- Si se corta el suministro de agua o la presión del agua es demasiado baja.</li> <li>- Si la manguera de entrada está correctamente conectada y el grifo de agua está abierto.</li> <li>- Si la rejilla filtrante de la válvula de entrada está obstruida por suciedad.</li> <li>- Si la bobina de la válvula de entrada está dañada. (El ligero sonido electromagnético es fenómeno normal cuando se conecta la válvula de entrada)</li> <li>- Si se pulsa el botón "Inicio / Pausa" después de pulsar el interruptor</li> </ul>
<b>Vaciado anormal</b>	<ul style="list-style-type: none"> <li>- Si la manguera de drenaje de agua está colocada muy alta.</li> <li>- Si el extremo de la manguera de drenaje de agua está sellado.</li> <li>- Si el anillo de goma interno de la válvula de drenaje está bloqueado por suciedad.</li> </ul>
<b>Giros anormales</b>	<ul style="list-style-type: none"> <li>- Si la tapa está cerrada.</li> <li>- Si toda la ropa se amontona en gran medida en un lado de la tina o si hay carga excesiva de ropa</li> <li>- Si la lavadora no se coloca en condiciones estables o se coloca en inclinación, (El suelo no es plano).</li> <li>- Si se afloja la correa del motor.</li> </ul>

Descripción	Razón	Solución
<b>E1</b>	Alarma de entrada de agua.	Compruebe si el grifo está abierto o no.
<b>E2</b>	Alarma por drenaje de agua, no ha terminado.	Compruebe el sensor y la bomba de desagüe.
<b>E3</b>	Alarma de la tapa no esta cerrada antes del lavado y centrifugado.	Cerrar la tapa y pulsar el botón de "inicio".
<b>E4</b>	Alarma por desbalance de la tina.	Equilibrar manualmente la ropa en la tina con las manos.
<b>XX</b>	Otros.	Por favor, inténtelo de nuevo primero, llame al servicio si sigue teniendo problemas.

**EXPLOSIVO**



**EXPLOSIVO**



**LISTADO DE PARTES**

ITEM	No DE PARTE	DESCRIPCION	LWM19IIG	LWM19IIR
1	49-6177-01-5	IMPULSOR	1	1
2	49-6177-02-3	SISTEMA DE SUSPENSION FRONTAL	2	2
3	49-6177-03-1	MANGUERA DE DRENAJE	1	1
4	49-6177-04-9	MANGUERA INTERNA	1	1
5	49-6177-05-6	MANGUERA DE ENTRADA DE AGUA	1	1
6	49-6177-06-4	MANGUERA DE ENTRADA DE AGUA	1	1
7	49-6177-07-2	SISTEMA DE SUSPENSION TRASERA	2	2
8	49-6177-08-0	CUBIERTA TRASERA	1	1
9	49-6177-09-8	CAPACITOR	1	1
10	49-6177-10-6	CABLE DE ALIMENTACION	1	1
11	49-6177-11-4	BOMBA SINCRONICA	1	1
12	49-6177-12-2	ENSAMBLE TINA	1	1
13	49-6177-13-0	FILTRO ATRAPA PELUSA	1	1
14	49-6177-14-8	VALVULA DE ENTRADA DE AGUA	1	1
15	49-6177-15-5	VALVULA DE ENTRADA DE AGUA	1	1
16	49-6177-16-3	CONTROL PANEL STICKER	1	0
	49-6178-01-3	CONTROL PANEL STICKER	0	1
17	49-6177-17-1	ENSAMBLE DE CAJON	1	0
	49-6178-02-1	ENSAMBLE DE CAJON	0	1
18	49-6177-18-9	PANEL DE CONTROL TRASERO	1	0
	49-6178-00-9	PANEL DE CONTROL TRASERO	0	1
19	49-6177-19-7	DISPLAY	1	1
20	49-6177-20-5	PCB	1	1
21	49-6177-21-3	SENSOR DE NIVEL DE AGUA	1	1
22	69-6131-14-5	INTERRUPTOR DE IMPACTO	1	1
23	49-6177-23-9	VALVULA DE DRENAJE	1	1
24	49-6177-24-7	RETRACTOR	1	1
25	49-6177-25-4	CUERPO DE EMBRAGUE	1	1
26	49-6177-26-2	COJINETE	1	1
27	49-6177-27-0	MOTOR	1	1
28	49-6177-28-8	POLEA DE MOTOR	1	1
29	49-6177-29-6	BANDA	1	1
30	49-6177-32-0	DOOR COVER TAPA	1	0
	49-6178-05-5	DOOR COVER TAPA	0	1
31	49-6177-33-8	WATER LEVEL SENSOR HOSE	1	1
32	49-6177-31-2	MAGNETIC COVER SWITCH FRANK	1	1



**CUANDO ORDENE, NO OLVIDE ESPECIFICAR:**

- NÚMERO DE PARTE
- DESCRIPCIÓN
- NÚMERO DE MODELO

**NOTA:**

LOS NÚMEROS DE LOS DIBUJOS SON SOLO PARA PROPOSITOS DE IDENTIFICACIÓN.

## MATRIZ

**CUAUTITLAN IZCALLI**  
Av. Ciencia No. 28 Cuautitlán  
Izcalli  
Edo. de México, C.P. 54730  
Tel: 55-5864-03-00 Opción 4

**KOBLENZ ELECTRICA S.A. DE C.V.**  
E-mail: [servicio@koblentz.com](mailto:servicio@koblentz.com)