



**MANUAL
DE
SERVICIO**

**LAVADORA DE DOS TINAS
LDK-2200**



SERVICIO

CARACTERISTICAS ELECTRICAS

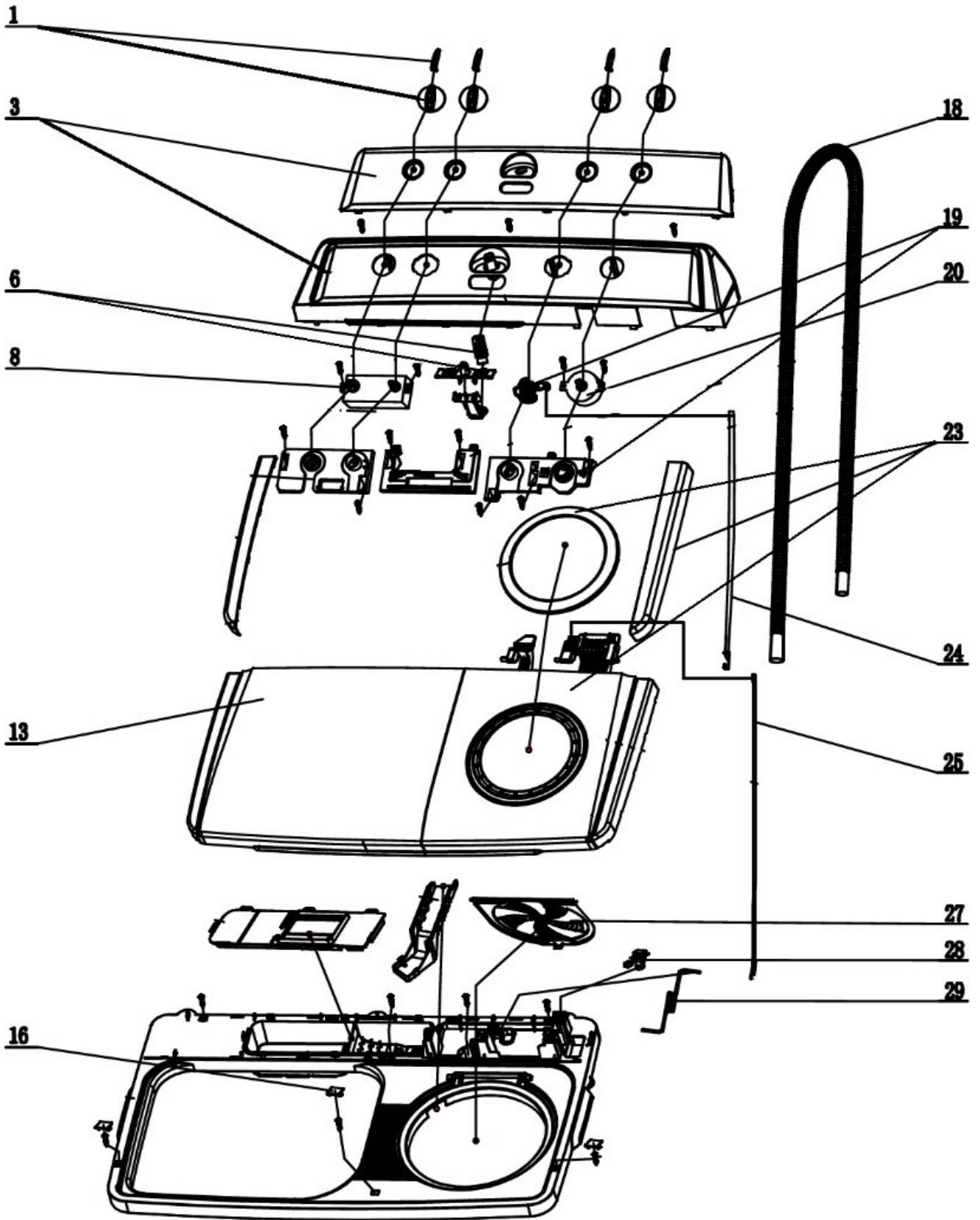
	LDK-2200
Tensión	127 V~
Frecuencia	60 Hz
Consumo	9 A

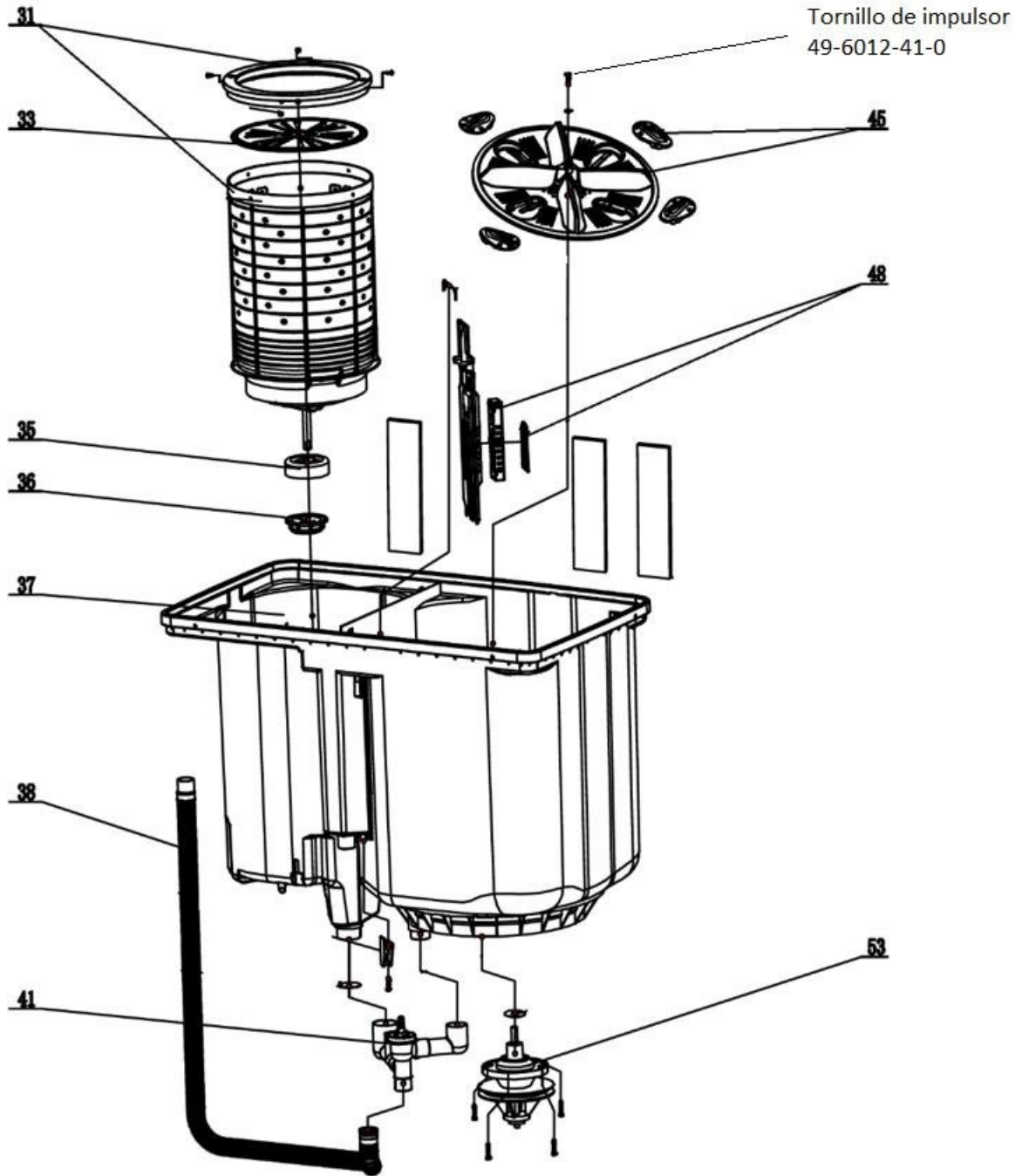
ESPECIFICACIONES

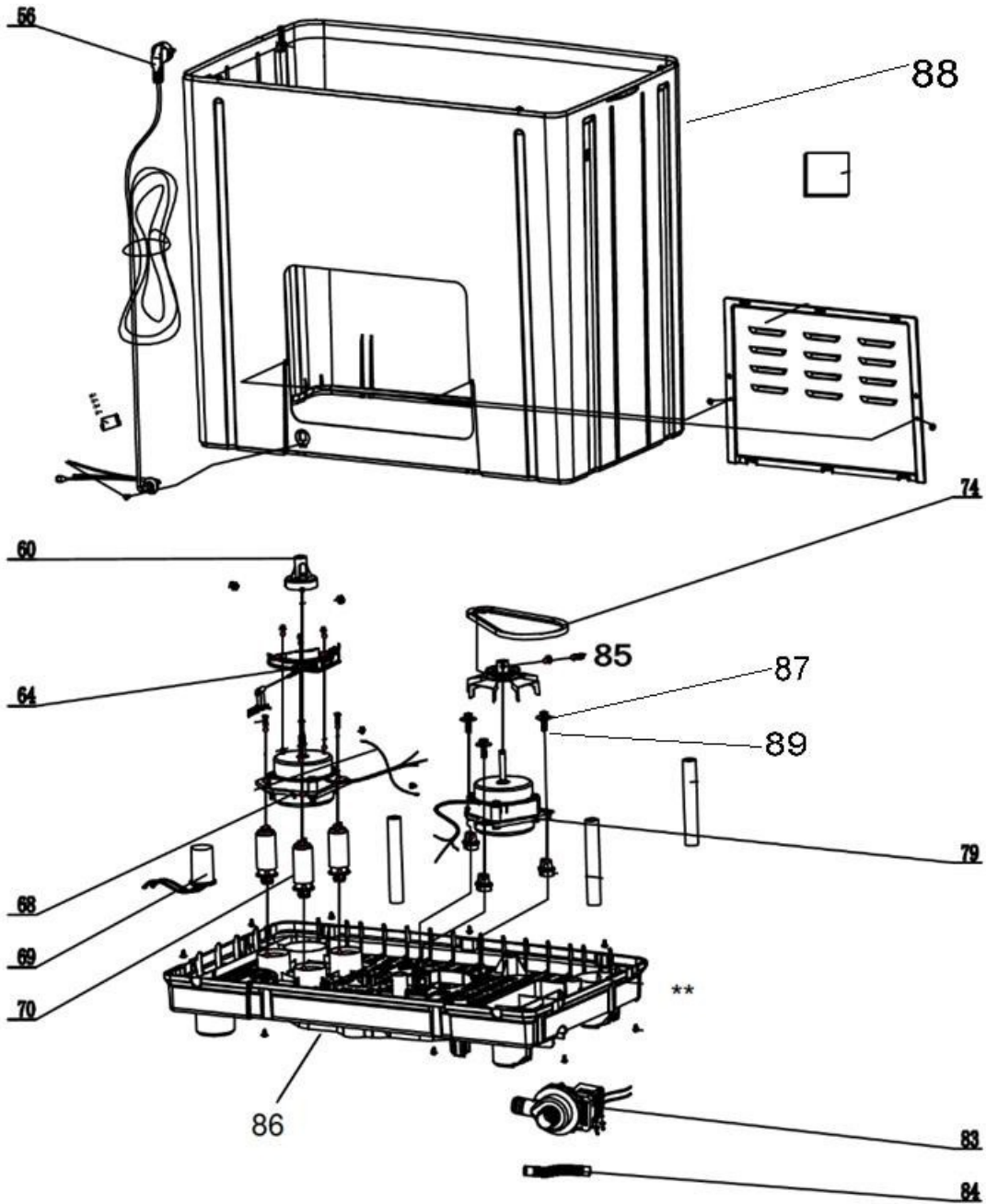
	LAVADO	CENTRIFUGADO
Capacidad máx. (kg)	22 kg	8 kg
Peso neto (kg) con empaque	37	
Peso neto (kg) sin empaque	33	
Tiempo máximo	15 minutos	5 minutos
Capacidad aproximada de agua en litros.	Mínimo (F): 56 Bajo (L): 81 Medio bajo (LM): 95 Medio: (M): 107 Alto (H): 134	N/A
Sistema de lavado/secado	Impulsor reversible	Movimiento centrífugo
Sistema de desagüe	Electrobomba	
Dimensiones externas (cm):		
• Altura	109.0	
• Ancho	97.0	
• Profundidad	55.0	

PROBLEMAS Y SOLUCIONES

PROBLEMA	SOLUCIÓN
Su lavadora no enciende	<ul style="list-style-type: none"> - Asegúrese que el cable de energía esté conectado y en buen estado. - Asegúrese que exista continuidad en cada línea del cable.
No drena	<ul style="list-style-type: none"> - Asegúrese que la perilla selector de lavado/desagüe con bomba esté en la posición de desagüe. - Asegúrese de que no haya ropa fuera de la tina de centrifugado. - Asegúrese que la manguera no esté obstruida.
Ruido anormal en el lavado	<ul style="list-style-type: none"> - Asegúrese que no haya objetos como tornillos, monedas, pasadores, cosas de metal, etc. en la tina de lavado.
Ruido anormal y vibración excesiva durante el centrifugado	<ul style="list-style-type: none"> - Verifique que su lavadora esté nivelada al piso - Asegúrese de que no haya ropa fuera de la tina de centrifugado. - Presione la ropa con la tapa interior de centrifugado. - Asegúrese de que no haya ropa en exceso en la tina de centrifugado. - Realizar prueba sin ropa, si aun sin ropa existe vibración excesiva, revisar la flecha de la cesta de centrifugado, si esta vencida, la cesta debe ser reemplazada. - Revisar el estado físico de los amortiguadores y la base de estos mismos, de encontrarlos vencidos, reemplazarlos.
No funciona el centrifugado	<ul style="list-style-type: none"> - Verificar un posible falso contacto en el arnés del motor, de ser así, reemplazar el motor (Asegurar de que no exista vibración excesiva ya que la vibración puede estar dañando el arnés del motor)







LISTADO DE PARTES LDK-2200

ITEM	NO. DE PARTE	DESCRIPCIÓN	
1	49-6012-00-6	KNOB AND DECORATION OF BUTTON	ENS. PERILLA
3	49-6012-02-0	CONTROL PANEL AND DISPLAY PALTE	ENS. PANEL
6	49-6012-02-2	INLET HOSE	MANGUERA INTERNA
7	49-6012-03-0	LEVER HEAD	SELECTOR
8	49-6012-32-9	BIAXIAL TIMER	RELOJ DE LAVADO
13	49-6012-04-8	BIG DOOR AND DECORATION	PUERTA DE LAVADO
16	49-6012-05-5	COVER OF CREW IN TOP PANEL	SELLO
17	49-6012-06-3	TOP FRAME, GUTTER, WATER SEALIG COVER	CARCASA SUPERIOR
18	49-6012-07-1	WATER INLET HOSE	MANGUERA
19	49-6012-08-9	SPIN TIMER MOUNTING PLATE, DRINAGE CAM	SELECTOR DE DRENADO
20	49-6012-33-7	SPIN TIMER	RELOJ DE CENTRIFUGADO
24	49-6012-09-7	DRAIN PULL	CINTA DE DRENADO
25	49-6012-10-5	BRAKE PULL	BARILLA DE FRENADO
23	49-6012-11-3	SMALL DOOR, AIR DRY COVER DECORATION	PUERTA DE CENTRIFUGADO
27	49-6012-12-1	SPIN TUB SAFETY COVER	TAPA CESTA
28	49-6012-13-9	SAFETY SWITCH	INTERRUPTOR
31	49-6012-14-7	SPIN TUB AND RING	CESTA DE CENTRIFUGADO
33	49-6012-15-4	SPIN TUB PRESSURE COVER	CUBRE CESTA
35	49-6012-16-2	DEHYDRATION SEALING RING	SELLO
36	49-6012-17-0	SEALING BRACKET	SOPORTE SELLO
37	49-6070-02-0	TINA 22 KG	TINA 22 KG
38	49-6012-18-8	DRAIN HOSE	MANGUERA DE DRENADO
41	49-6012-19-6	DRAIN VALVE ASSEMBLY	VALVULA DE DRENADO
45	49-6012-20-4	WASHBOARD AND PULSATOR	PROPELA
48	49-6012-21-2	FILTER AND FILTER NET	FILTRO
53	49-6070-01-2	GEAR BOX	TRANSMICIÓN
56	49-6012-38-6	POWER CORD	CABLE DE LINEA
60	49-6012-23-8	COUPLINGS	COPLÉ
64	49-6012-24-6	BRAKE DISC	DISCO DE FRENADO
68	49-6012-25-3	SPIN MOTOR	MOTOR DE CENTRIFUGADO
69	49-6012-26-1	CAPACITOR	CAPACITOR
70	49-6012-27-9	SHOCK SPRINGS	AMORTIGUADORES
74	49-6012-28-7	BELT	BANDA
79	49-6012-29-5	WASH MOTOR	MOTOR DE LAVADO
83	49-6012-30-3	DRAIN PUMP	BOMBA DE DRENADO
84	49-6012-31-1	INNER HOSE	MANGUERA DE BOMBA
85	49-6012-36-0	MOTOR FAN	VENTILADOR
86	49-6070-00-4	BASE LAVADORA	BASE LAVADORA
87	49-6012-35-2	SOPORTE DE GOMA	SOPORTE DE GOMA
88	49-6070-03-8	CABIINET	GABINETE
89	49-6012-39-4	TORNILLO	TORNILLO



CUANDO ORDENE, NO OLVIDE ESPECIFICAR:

- NÚMERO DE PARTE
- DESCRIPCIÓN
- NÚMERO DE MODELO

NOTA:

LOS NÚMEROS DE LOS DIBUJOS SON SOLO PARA PROPOSITOS DE IDENTIFICACIÓN.

MATRIZ

CUAUTITLAN IZCALLI
Av. Ciencia No. 28 Cuautitlán
Izcalli
Edo. de México, C.P. 54730
Tel: 55-5864-03-00 Opción 4

KOBLENZ ELECTRICA S.A. DE C.V.
E-mail: servicio@koblenz.com