



**MANUAL DE
SERVICIO**

LAVADORADOBLE TINA

LDM-13 Y 13B / LDM-15 Y 15B / LDM-19 Y 19B / LDM-22 Y 22B



SERVICIO

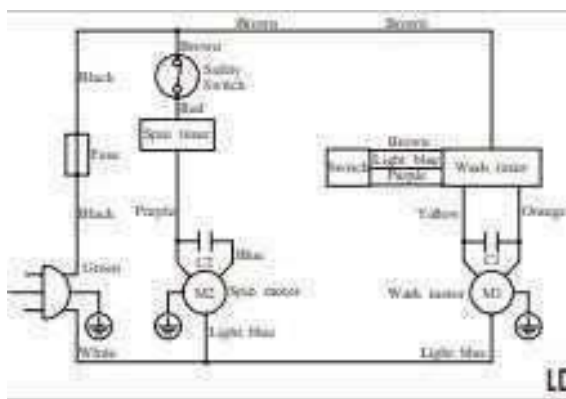
ESPECIFICACIONES ELECTRICAS

MODELO	TENCION	FRECUENCIA	CONSUMO
LDM-15B	127 V	60 HZ	5.5 A
LDM-19/LDM-19B	120 V	60 HZ	5.5 A
LDM-22/LDM-22B	120 V	60 HZ	5.5 A

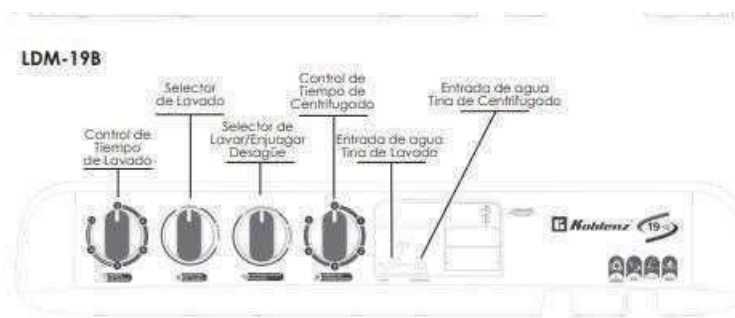
ESPECIFICACIONES MECANICAS

	LDM-15B		LDM-19/ LDM-19B		LDM-22/LDM-22B	
	LAVADO	CENTRIFUGADO	LAVADO	CENTRIFUGADO	LAVADO	CENTRIFUGADO
Capacidad Máxima kg)	15 kg	6 Kg	19 Kg	7 Kg	22 Kg	9 Kg
Peso Neto (Kg)	26 Kg.		38.5 Kg.		38.5 Kg.	
Tiempo Máximo	15 min	5 min	15 min	5min	15 min	5min
Capacidad aproximada de agua en Lt.	Alta: 72	N/A	Alta: 115	N/A	Alta: 115	N/A
	Media: 61		Media: 78		Media: 78	
	Baja: 50		Baja: 55		Baja: 55	
Sistema de desagüe	Por GRAVEDAD		Por GRAVEDAD		Por GRAVEDAD	
Sistema de Lavado /	Impulsor	Movimiento	Impulsor	Movimiento	Impulsor	Movimiento
Secado	Reversible	Centrifugo	Reversible	Centrifugo	Reversible	Centrifugo
Dimensiones Externas (cm)						
• Altura	92.5		115.5		115.5	
• Ancho	82.7		99.5		99.5	
• Profundidad	48.5		55.5		55.5	

DIAGRAMA ELECTRICICO



INDICADORES Y CONTROLES



LIMPIEZA

Después de utilizar la lavadora, procure realizar las siguientes medidas de mantenimiento:

Limpieza de su lavadora

- Para limpiar la cubierta de la lavadora, utilice un trapo seco, no agregue ningún detergente volátil u otro químico que pueda dañar la superficie de su lavadora.
- No almacene agua en su lavadora.
- Drene el agua de lavado después de cada uso.
- Al terminar de lavar desconecte su lavadora.
- Después de drenar, cuelgue su manguera de desagüe.
- Después de limpiar su lavadora deje las tapas de las tinas de lavado y de secado abiertas por una hora para evitar malos olores.

Limpieza del Filtro

- Después de su jornada, limpie el filtro para atrapa pelusa de materiales extraños. El no limpiarlo ocasionará una disminución de la eficiencia de su filtro.
- Antes de desensamblar su filtro, desconecte su lavadora del tomacorriente.

1. Mientras presiona hacia abajo la parte superior de su filtro, jálelo hacia afuera.



2. Saque el filtro y enjuague con agua.



3. Después de limpiarlo, inserte el borde del filtro y colóquelo nuevamente presionando en la parte superior.

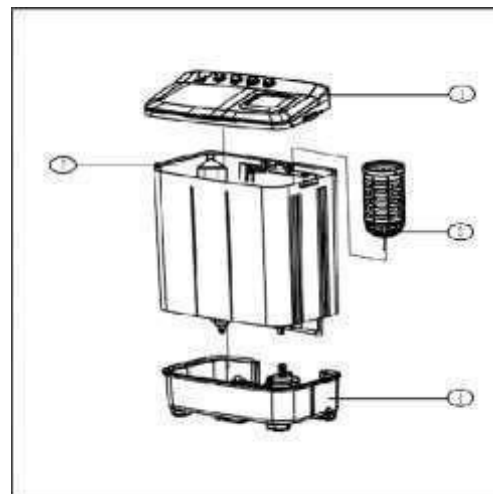


FALLAS Y CORRECCIONES

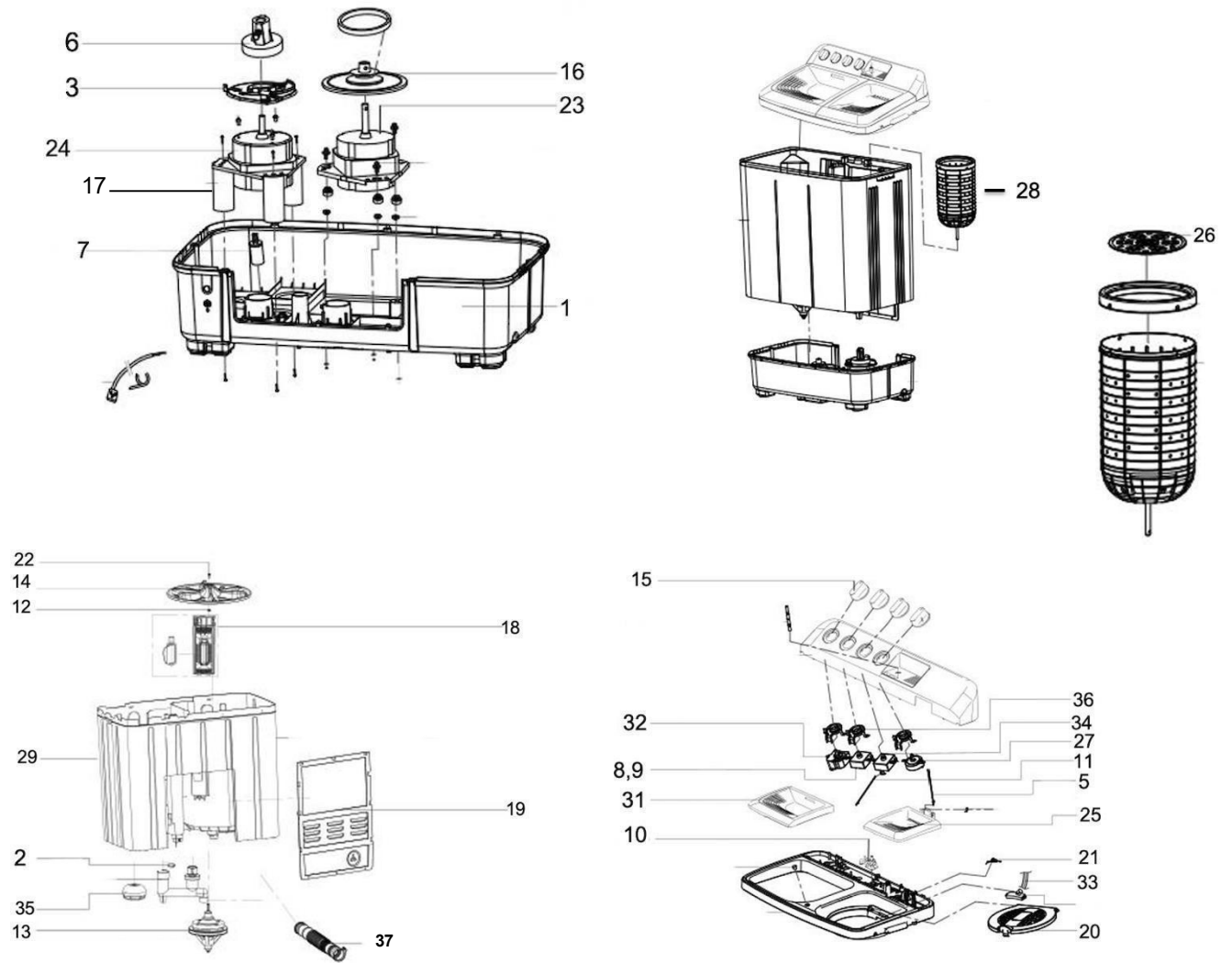
Problema	Solución
Su lavadora no enciende	<ul style="list-style-type: none"> • Asegúrese que el cable de energía esté conectado y en buen estado.
No drena	<ul style="list-style-type: none"> • Asegúrese que la bomba esté funcionando. • Asegúrese de que no haya ropa fuera de la tina de centrifugado. • Asegúrese que la manguera no esté obstruida.
Ruido anormal en el lavado	<ul style="list-style-type: none"> • Asegúrese que no haya objetos como tornillos, monedas, pasadores, cosas de metal, etc. en la tina de lavado.
Ruido anormal y vibración excesiva durante el secado	<ul style="list-style-type: none"> • Verifique que su lavadora esté nivelada al piso • Asegúrese de que no haya ropa fuera de la tina de centrifugado. • Presione la ropa con la tapa interior de centrifugado. • Asegúrese de que no haya ropa en exceso en la tina de centrifugado.
Si hay un poca de agua en la manguera en el primer uso	<ul style="list-style-type: none"> • Es el agua que queda de la inspección en fábrica.

EXPLOSIVO Y LISTADO DE PARTES

1. TOPCOVER SUBASSEMBLY
2. CABINET SUBASSEMBLY
3. SPIN TUB SUBASSEMBLY
4. BASE SUBASSEMBLY



EXPLOSIONADO LDM-13 Y 13B

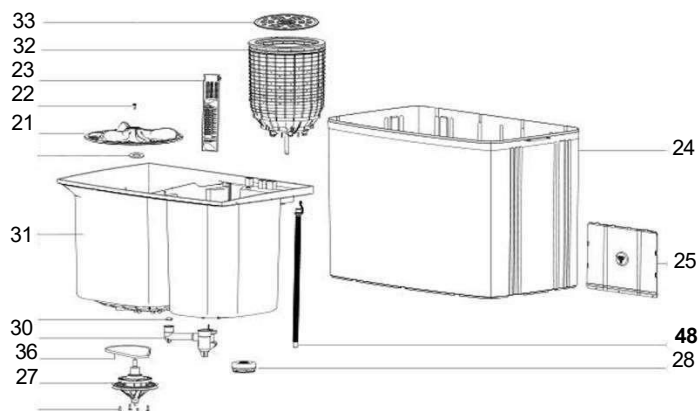
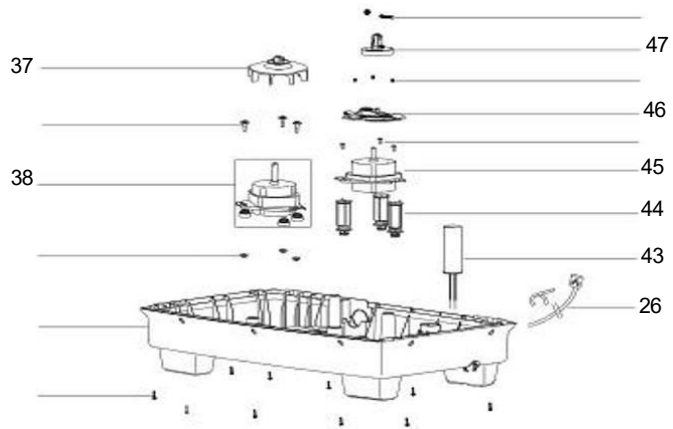
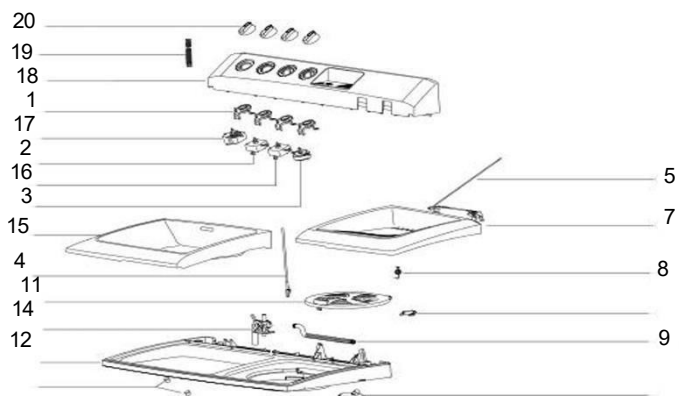
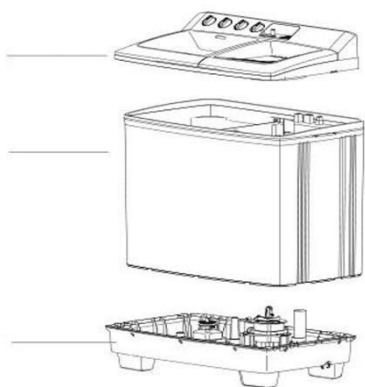


LISTADO DE PARTES LDM-13 Y 13B

ITEM	No DE PARTE	DESCRIPCIÓN	CANTIDAD	
			13	13B
1	49-6170-27-5	Base	1	1
2	49-6115-16-3	Válvula inferior	1	1
3	49-6115-27-0	Conjunto de freno	1	1
4	49-6116-34-4	Conjunto de freno	1	1
6	49-6170-28-3	Conjunto de rueda de freno	1	1
7	49-6170-29-1	Condensador	1	1
8	49-6115-36-1	Interruptor de cambio	1	1
9	49-6115-07-2	Interruptor de cambio	1	1
10	49-6170-30-9	Conjunto de válvula de conversión	1	1
11	49-6170-31-7	Cinturón de drenaje	1	1
12	49-6170-32-5	Conjunto de válvula de drenaje	1	0
13	49-6170-09-3	Conjunto de caja de engranajes	1	1
14	49-6170-10-1	Conjunto del impulsor	1	1
15	49-6116-14-6	Perilla	4	4
16	49-6170-16-8	Conjunto de polea del motor	1	1
17	49-6170-17-6*	Conjunto de resorte del motor *	1 KIT	1 KIT
18	49-6170-33-3	Conjunto de cubierta de desbordamiento	1	1
19	49-6170-34-1	Cubierta trasera	1	1
20	49-6170-35-8	Cubierta de seguridad	1	1
21	49-6116-06-2	Interruptor de seguridad	1	1
22	49-6116-17-9	Tornillo y arandela plana	1	1
23	49-6170-36-6	Motor asíncrono monofásico	1	1
24	49-6170-37-4	Motor asíncrono monofásico	1	1
25	49-6170-38-2	Conjunto de cubierta giratoria	1	1
26	49-6170-39-0	Cubierta giratoria interior	1	1
27	49-6115-01-5	Temporizador de giro	1	1
28	49-6170-40-8	Subconjunto de tina de centrifugado	1	1
29	49-6170-41-6	Bañera doble	1	1
30	49-6170-07-7	Correa trapezoidal	1	1
31	49-6170-42-4	Funda de lavado	1	1
32	49-6115-08-0	Temporizador de lavado	1	1
33	49-6115-41-1	Tubería de agua	1	1
34	49-6116-13-8	Tubería de agua	1	1
35	49-6170-43-2	Conjunto de sellador de agua	1	1
36	49-6170-44-0	Escudo impermeable	1	1
37	49-6116-20-3	ENS.MANGUERA DRENADO	1	1

* 1 KIT DE AMORTIGUADORES CONTIENE 3 PIEZAS

EXPLOSIONADO LDM-15

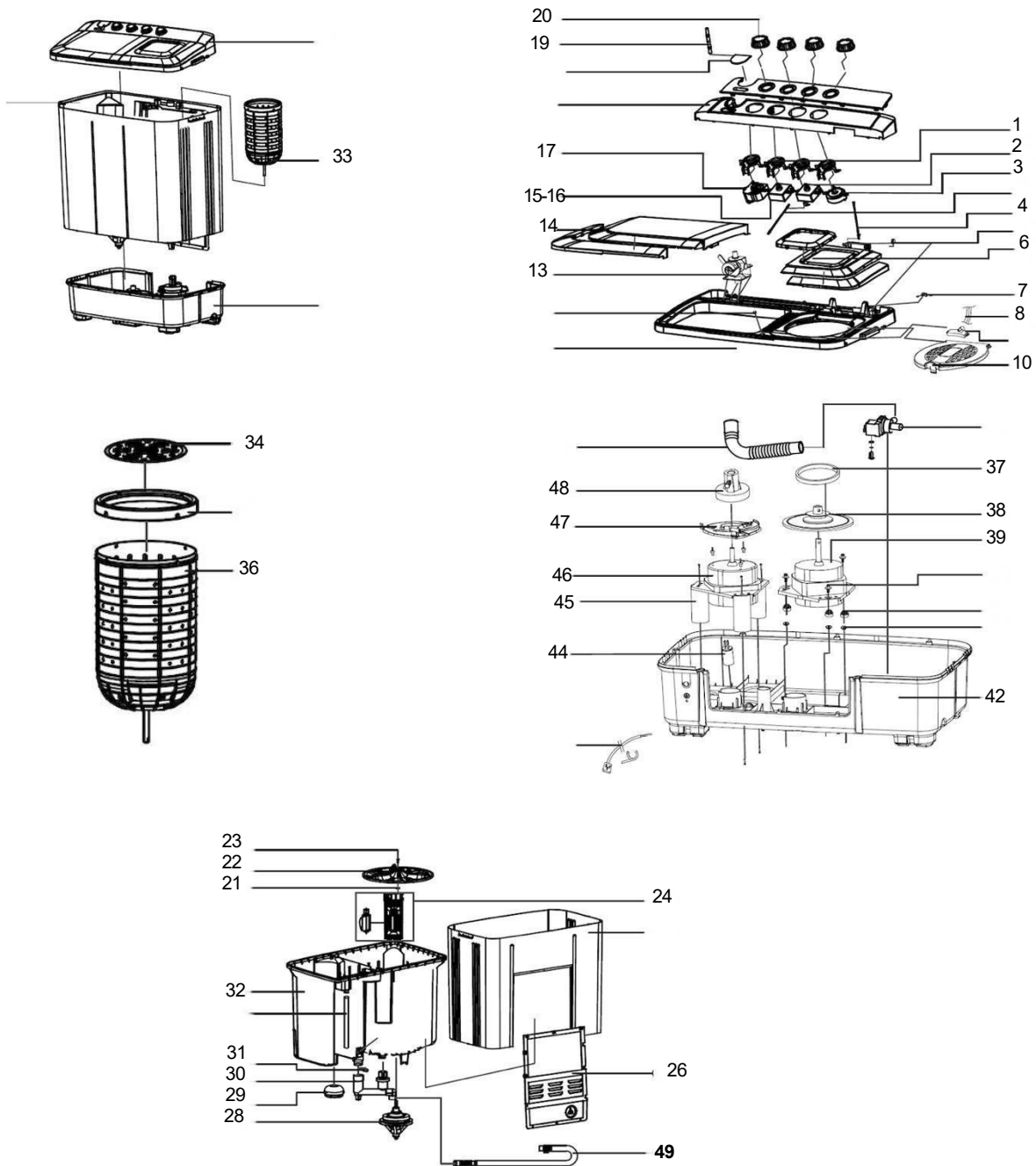


LISTADO DE PARTES LDM-15 Y 15B

ITEM	No DE PARTE	DESCRIPCIÓN	CANTIDAD	
			15	15B
1	49-6115-42-9	Escudo impermeable	4	4
2	49-6115-36-1	Interruptor de cambio	1	1
3	49-6115-01-5	Temporizador de giro	1	1
4	49-6170-15-0	Cinturón de drenaje	1	1
5	49-6170-12-7	Correa de freno	1	1
7	49-6170-21-8	Conjunto de cubierta giratoria	1	1
8	49-6116-06-2	Interruptor de seguridad	1	1
9	49-6115-41-1	Tubería de agua	1	1
11	49-6170-20-0	Cubierta de seguridad	1	1
12	49-6170-01-0	Marco superior	1	1
14	49-6170-14-3	Conjunto de válvula de conversión	1	1
15	49-6170-25-9	Funda de lavado	1	1
16	49-6115-07-2	Interruptor de cambio	1	1
17	49-6115-08-0	Temporizador de lavado	1	1
18	49-6170-02-8	Panel de control e impresión	1	1
19	49-6116-13-8	Tubería de agua	1	1
20	49-6116-14-6	Perilla	4	4
21	49-6170-10-1	Conjunto del impulsor	1	1
22	49-6116-17-9	Tornillo y arandela plana	1	1
23	49-6170-18-4	Conjunto de cubierta de desbordamiento	1	1
24	49-6170-03-6	Gabinete	1	1
25	49-6170-19-2	Cubierta trasera	1	1
26	49-6170-04-4	Conjunto de manguera de drenaje	1	1
27	49-6170-09-3	Conjunto de caja de engranajes	1	1
28	49-6115-14-8	Conjunto de sellador de agua	1	1
29	49-6170-24-2	Tubería de tres vías	1	1
30	49-6115-16-3	Válvula inferior	1	1
31	49-6170-05-1	Bañera doble	1	1
32	49-6170-06-9	Subconjunto de tina de centrifugado	1	1
33	49-6170-22-6	Cubierta giratoria interior	1	1
36	49-6170-07-7	Correa trapezoidal	1	1
37	49-6170-16-8	Conjunto de polea del motor	1	1
38	49-6170-36-6	Motor asíncrono monofásico	1	1
43	49-6170-13-5	Condensador	1	1
44	49-6170-17-6	Conjunto de resorte del motor	1 KIT	1 KIT
45	49-6170-37-4	Motor centrifugado	1	1
46	49-6115-27-0	Conjunto de freno	1	1
47	49-6115-28-8	Conjunto de rueda de freno	1	1
48	49-6115-12-2	ENS. MANGUERA DE DRENADO	1	1

* 1 KIT DE AMORTIGUADORES CONTIENE 3 PIEZAS

EXPLOSIONADO LDM-19 Y 19B

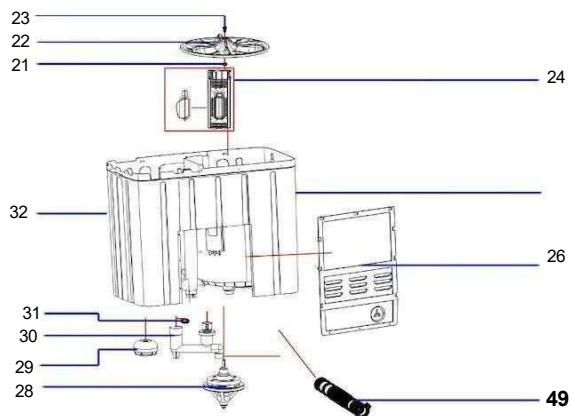
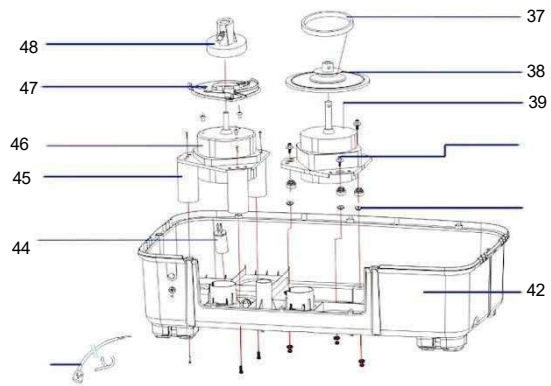
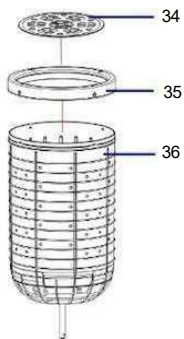
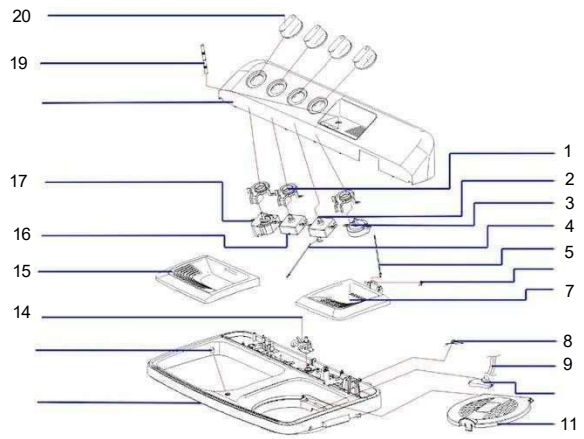
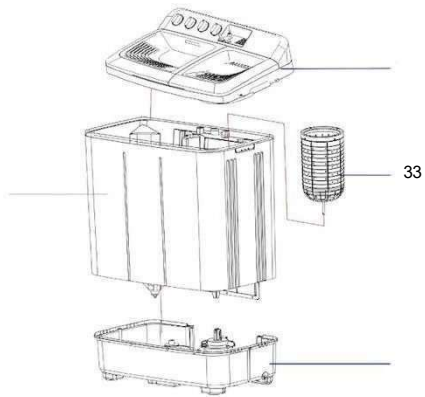


LISTADO DE PARTES LDM-19 Y 19B

ITEM	No DE PARTE	DESCRIPCIÓN	CANTIDAD	
			19	19B
1	49-6115-42-9	Escudo impermeable	3	3
2	49-6115-01-5	Temporizador de giro	1	1
3	49-6115-02-3	Cinturón de drenaje	1	1
4	49-6115-03-1	Correa de freno	1	1
6	49-6115-04-9	Conjunto de cubierta giratoria	1	1
7	49-6116-06-2	Interruptor de seguridad	1	1
8	49-6115-41-1	Tubería de agua	1	1
10	49-6115-05-6	Cubierta de seguridad	1	1
13	49-6115-37-9	Conjunto de válvula de conversión	1	1
14	49-6115-06-4	Funda de lavado	1	1
15	49-6115-36-1	Interruptor de cambio	1	1
16	49-6115-07-2	Interruptor de cambio	1	1
17	49-6115-08-0	Temporizador de lavado	1	1
19	49-6116-13-8	Tubería de agua	1	1
20	49-6116-14-6	Perilla	4	4
21	49-6116-15-3	arandela lisa	1	1
22	49-6115-10-6	Conjunto del impulsor	1	1
23	49-6116-17-9	Tomillo y arandela plana	1	1
24	49-6115-11-4	Conjunto de cubierta de desbordamiento	1	1
26	49-6115-38-7	Cubierta trasera	1	1
28	49-6115-13-0	Conjunto de caja de engranajes	1	1
29	49-6115-14-8	Conjunto de sellador de agua	1	1
30	49-6115-15-5	Conjunto de válvula de drenaje	1	0
31	49-6115-16-3	Válvula inferior	1	1
32	49-6115-40-3	Bañera doble	1	1
33	49-6115-18-9	Subconjunto de tina de centrifugado	1	1
34	49-6115-17-1	Cubierta giratoria interior	1	1
36	49-6115-39-5	Conjunto de tina de centrifugado	1	1
37	49-6115-19-7	Correa trapezoidal	1	1
38	49-6115-20-5	Conjunto de polea del motor	1	1
39	49-6115-21-3	Motor de lav asincrono monofasico	1	1
42	49-6115-35-3	Base	1	1
44	49-6115-24-7	Condensador	1	1
45	49-6115-25-4	Conjunto de resorte del motor	1 KIT	1 KIT
46	49-6170-37-4	Motor centrifugado	1	1
47	49-6115-27-0	Conjunto de freno	1	1
48	49-6115-28-8	Conjunto de rueda de freno	1	1
49	49-6115-12-2	ENS. MANGUERA DE DRENADO	1	1

* 1 KIT DE AMORTIGUADORES CONTIENE 3 PIEZAS

EXPLOSIONADO LDM-22 Y 22B



LISTADO DE PARTES LDM-22 Y 22B

ITEM	No DE PARTE	DESCRIPCIÓN	CANTIDAD	
			22	22B
1	49-6116-00-5	Escudo impermeable	1	1
2	49-6116-41-9	Interruptor de cambio	1	1
3	49-6116-02-1	Temporizador de giro	1	1
4	49-6116-03-9	Cinturón de drenaje	1	1
5	49-6116-04-7	Correa de freno	1	1
7	49-6116-05-4	Conjunto de cubierta giratoria	1	1
8	49-6116-06-2	Interruptor de seguridad	1	1
9	49-6116-07-0	Tubería de agua	1	1
11	49-6116-08-8	Cubierta de seguridad	1	1
14	49-6116-42-7	Conjunto de válvula de conversión	1	1
15	49-6116-09-6	Funda de lavado	1	1
16	49-6116-10-4	Interruptor de cambio	1	1
17	49-6116-11-2	Temporizador de lavado	1	1
19	49-6116-13-8	Tubería de agua	1	1
20	49-6116-14-6	Perilla	4	4
21	49-6116-15-3	arandela lisa	1	1
22	49-6116-16-1	Conjunto del impulsor	1	1
23	49-6116-17-9	Tornillo y arandela plana	1	1
24	49-6116-18-7	Conjunto de cubierta de desbordamiento	1	1
26	49-6116-19-5	Cubierta trasera	1	1
28	49-6116-21-1	Conjunto de caja de engranajes	1	1
29	49-6116-23-7	Conjunto de sellador de agua	1	1
30	49-6116-22-9	Tubería de tres vías	1	1
31	49-6116-43-5	Válvula unidireccional	1	1
32	49-6116-45-0	Bañera doble	1	1
33	49-6116-25-2	Subconjunto de tina de centrifugado	1	1
34	49-6116-24-5	Cubierta giratoria interior	1	1
35	49-6116-40-1	Conjunto de anillo de equilibrio	1	1
36	49-6116-25-2	Conjunto de tina de centrifugado	1	1
37	49-6116-26-0	Correa trapezoidal	1	1
38	49-6116-27-8	Conjunto de polea del motor	1	1
39	49-6116-28-6	Motor de lavado asíncronico monofásico	1	1
42	49-6116-29-4	Base	1	1
44	49-6116-31-0	Conjunto de condensadores	1	1
45	49-6116-32-8	Conjunto de resorte del motor	1 KIT	1 KIT
46	49-6116-33-6	Motor de centrifugado asincronico monofásico	1	1
47	49-6116-34-4	Conjunto de freno	1	1
48	49-6116-35-1	Conjunto de rueda de freno	1	1
49	49-6116-20-3	Ens. Manguera de drenado	1	1

* 1 KIT DE AMORTIGUADORES CONTIENE 4 PIEZAS



CUANDO ORDENE, NO OLVIDE ESPECIFICAR:

- NÚMERO DE PARTE
- DESCRIPCIÓN
- NÚMERO DE MODELO

NOTA:

LOS NÚMEROS DE LOS DIBUJOS SON SOLO PARA PROPOSITOS DE IDENTIFICACIÓN.

MATRIZ

CUAUTITLAN IZCALLI
Av. Ciencia No. 28 Cuautitlán
Izcalli
Edo. de México, C.P. 54730
Tel: 55-5864-03-00 Opción 4

KOBLENZ ELECTRICA S.A. DE C.V.
E-mail: servicio@koblentz.com