



**MANUAL
DE
SERVICIO**

ASPIRADORA CICLONICA

LIBRA YCV-1400

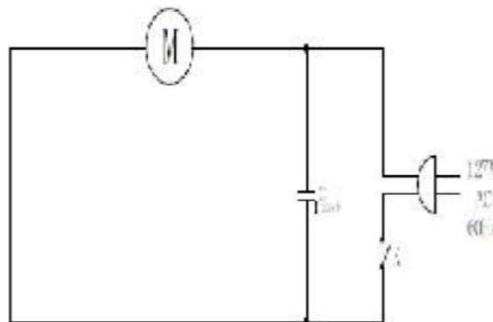


SERVICIO

CARACTERISTICAS

- Potente motor 1400 W
- Práctica, compacta y eficaz
- Tecnología sin bolsa
- Ideal para pisos, tapetes y alfombras
- Filtro plisado que retiene microorganismos
- Liberador de succión mecánico
- Cable retráctil

DIAGRAMA ELECTRICO

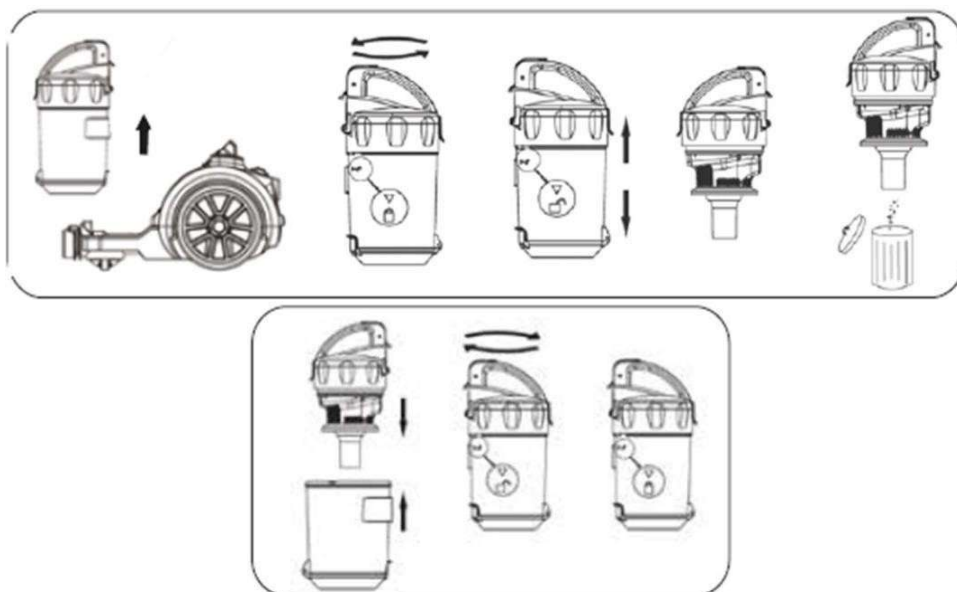


LIMPIEZA

Antes de limpiar desconecte siempre la aspiradora de la corriente eléctrica.

LIMPIEZA DEL CICLON

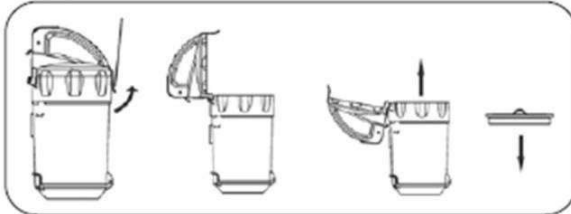
1. Gire la cubierta hasta que se alinee con el símbolo desbloqueado. Retire la cubierta de la copa de polvo y retire el polvo y la basura del ciclón, tal como se muestra en las imágenes.
2. Al terminar, coloque la cubierta en su lugar.



LIMPIEZA DE LOS FILTROS

Los filtros son lavables, lavar con agua de la llave y dejar secar al menos 24 hrs. antes de colocarlo
Si los filtros están rotos o desgastados se deben reemplazar

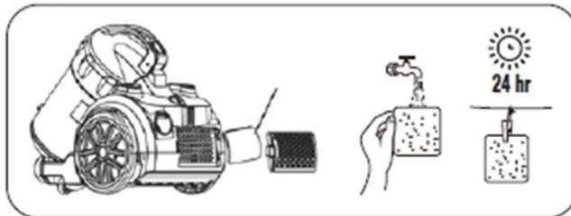
FILTRO HEPA



1. Abra la tapa de la copa de polvo y saque el filtro.
2. Sacudir o lavar el filtro con agua y dejar secar completamente para volver a colocar.

Nota: Para mejores resultados se recomienda reemplazar el filtro HEPA cada 6 meses.

FILTRO DE SALIDA

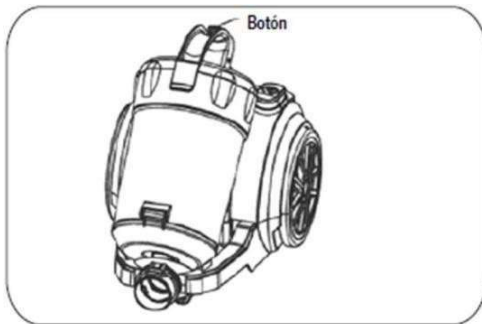


1. Jale la tapa, retirela y tome el filtro.
2. Sacuda o lave el filtro con agua y deje secar. Coloque de nuevo en su lugar, si presenta alguna ruptura reemplace el filtro.

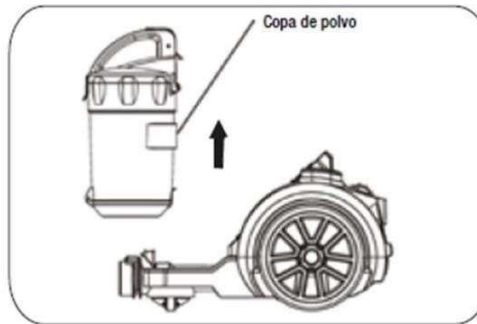
PRECAUCIÓN: Nunca utilice la aspiradora sin la copa de polvo y/o sin los filtros de protección del motor instalados

LIMPIEZA DE LA COPA POLVO

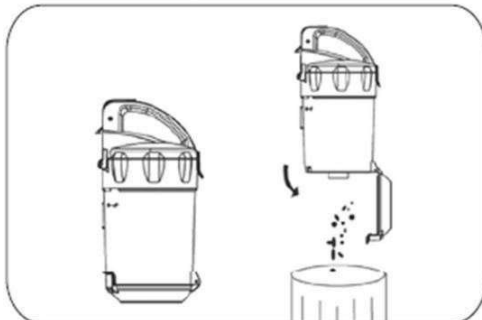
Por favor, mantenga siempre la copa de polvo limpia antes de cada operación, de ser necesario se puede lavar la copa de polvo con agua.



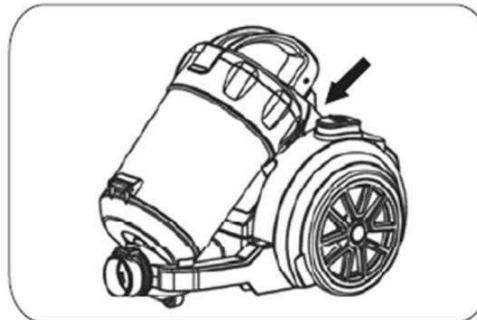
1. Presione el botón y jale hacia el frente.



2. Retire la copa de polvo.



3. Presione el botón de liberación automática para vaciar el polvo y desecharlo.



4. Empuje la copa de polvo hasta fijarla en la aspiradora.

PROBLEMAS Y SOLUCIONES

1.- NO ENCIENDE

CAUSA	CORRECCIONES
MAL CONECTADA	CORREGIR CONEXION
CLAVIJA O CABLE DE LINEA DAÑADOS	REEMPLAZAR CARRETE
PLATINOS DE CARRETE DAÑADOS	REEMPLAZAR CARRETE
MOTOR DAÑADO	REEMPLAZAR MOTOR

2.- POCA SUCCION

CAUSA	CORRECCIONES
CONTENEDOR DE POLVO LLENO	VACIAR Y LIMPIAR CONTENEDOR
FILTROS MUY SUCIOS	LIMPIAR O REEMPLAZAR (ESTAS PIEZAS SON CONSUMIBLES POR TANTO NO APLICA GARANTIA)
MANGUERA TAPADA	QUITAR OBSTRUCCIÓN
MOTOR CON POCA POTENCIA	REEMPLAZAR MOTOR

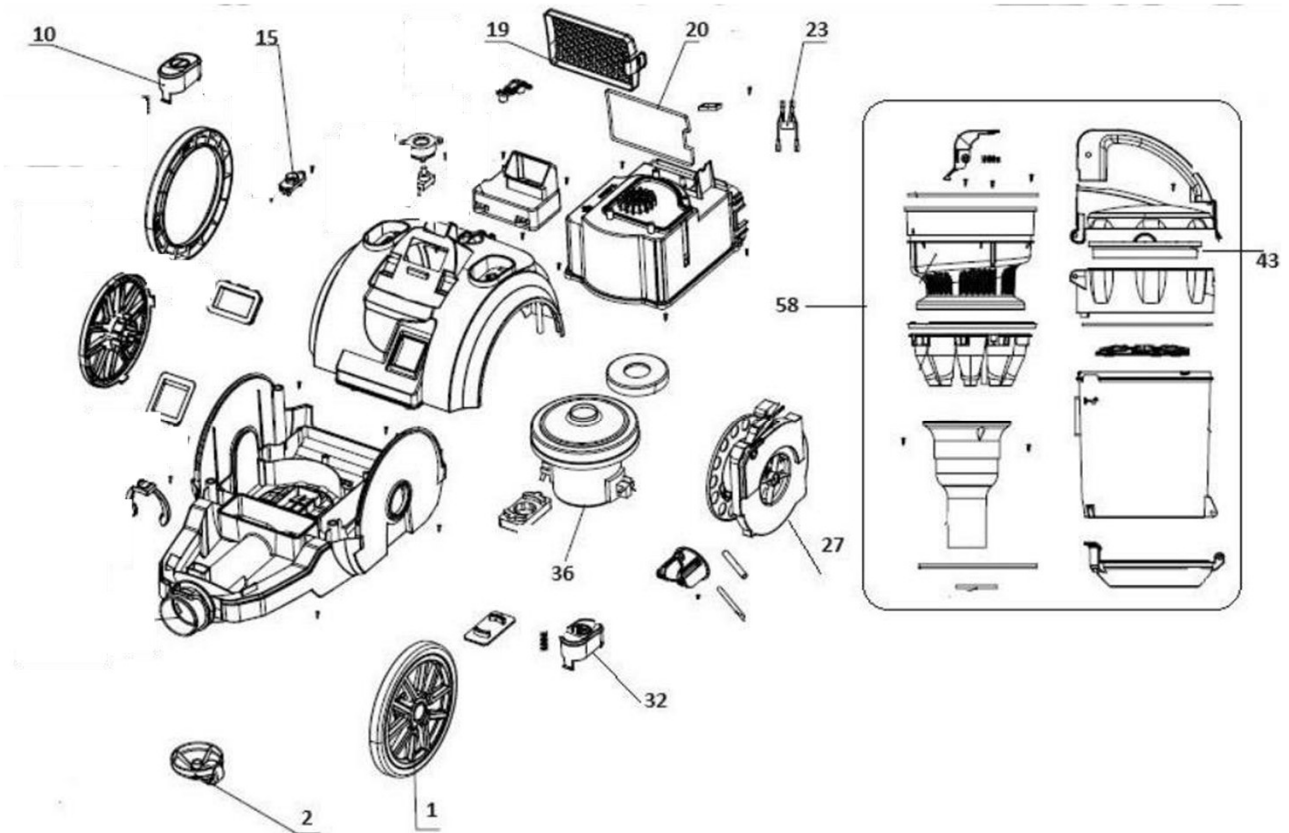
3.- EL CORDÓN NO REGRESA COMPLETAMENTE.

CAUSA	CORRECCIONES
EL CABLE ESTA MAL ENROLLADO	SAQUE ALREDEDOR DE 2 A 3 METROS DE CORDON, TIRE HACIA ABAJO, PRESIONE EL BOTÓN DE REBOBINADO
EL CARRETE NO RETRAE NUEVAMENTE EL CABLE	REEMPLAZAR EL ENSAMBLE CARRETE

4.- LA COPA DE POLVO NO PUEDE SER REMOVIDA

CAUSA	CORRECCIONES
HAY UN CANDADO DE SEGURIDAD PARA GARANTIZAR UN TRANSPORTE SEGURO. LA COPA DE POLVO NO PUEDE SER REMOVIDA CUANDO NO ESTA EN UN ANGULO PRECISO	COLOQUE LA ASPIRADORA SOBRE UNA SUPERFICIE PLANA Y LUEGO PRESIONE EL BOTÓN DE LA COPA DE POLVO Y TIRE DEL CONTENEDOR HACIA ARRIBA PARA RETIRARLO.

DIAGRAMA DE PARTES



LISTADO DE PARTES

ITEM	No. PARTE	DESCRIPCION
1	49-6175-01-9	RUEDA GRANDE
2	49-6175-02-7	RUEDA UNIVERSAL
10	49-6175-03-5	BOTON ENCENDIDO
15	49-6175-04-3	INTERRUPTOR
19	49-6175-05-0	REJILLA DE SALIDA
20	49-6175-06-8	FILTRO DE SALIDA
23	49-6175-07-6	CABLE INTERNO
27	49-6175-08-4	ENROLLADOR DE CABLE
32	49-6175-09-2	BOTON PARA ENROLLAR CABLE
36	49-6008-30-1	MOTOR
43	49-6175-11-8	FILTRO DE ENTRADA
58	49-6175-12-6	ENS. COPA DE POLVO

ACCESORIOS



ITEM	DESCRIPCIÓN	No. DE PARTE
1	Acc. combinado	49-6175-13-4
2	Tubo telescópico	49-6175-17-5
3	Manguera	49-6175-18-3
4	Acc. esquinero	49-6175-14-2
5	Acc, plumero	49-6175-15-9
6	Acc. tapicero	49-6175-16-7



CUANDO ORDENE, NO OLVIDE ESPECIFICAR:

- **NÚMERO DE PARTE**
- **DESCRIPCIÓN**
- **NÚMERO DE MODELO**

NOTA:

LOS NÚMEROS DE LOS DIBUJOS SON SOLO PARA PROPOSITOS DE IDENTIFICACIÓN.

MATRIZ

CUAUTITLAN IZCALLI
Av. Ciencia No. 28 Cuautitlán
Izcalli
Edo. de México, C.P. 54730
Tel: 55-5864-03-00 Opción 4

KOBLENZ ELECTRICA S.A. DE C.V.
E-mail: servicio@koblenz.com

SERVICIO