



## MANUAL DE SERVICIO

### ESTUFAS CAPELO

MODELOS:

*EK-501, EKW-502-G, EK-612*



SERVICIO

KOBLENZ ELECTRICA S.A. DE C.V.  
E-mail: [servicio@koblenz-electric.com](mailto:servicio@koblenz-electric.com)

LP-EK-501-201401

# ÍNDICE

		PAG.
I	ESPECIFICACIONES	2
II	TERMOCONTROL EN EL HORNO	3
III	TERMOSTATO EN EL HORNO	3
IV	DESMONTAJE PUERTA HORNO	3
V	REGULACION QUEMADORES SUPERIORES	4
VI	ESPRESAS GAS NATURAL	4
VII	PRESIONES DE OPERACION	4
VIII	REGULACION DE FLAMA DE HORNO	5
IX	ENS. GENERAL DE ESTUFA	6
X	LISTA DE PARTES ENS. GENERAL DE ESTUFA	7
XI	EXPLOSIVO ENS. TUBO DE ALIMENTACION DE VALVULAS	9
XII	LISTA DE PARTES TUBO DE ALIMENTACION DE VALVULAS	9
XIII	EXPLOSIVO ENS. COPETE CAPELO	10
XIV	LISTA DE PARTES ENS. COPETE CAPELO	11
XV	ENS. CUBIERTA SUPERIOR	12
XVI	LISTA DE PARTES ENS. CUBIERTA SUPERIOR	12
XVII	DIAGRAMA ELECTRICO	13
XVIII	FALLAS Y CORRECCIONES	14
XIX	INSTALACION DE GAS	15

## I.- ESPECIFICACIONES.

### CARACTERISTICAS ELECTRICAS NOMINALES

CARACTERISTICAS	TODOS LOS MODELOS
<b>Tensión</b>	<b>127 V</b>
<b>Frecuencia</b>	<b>60 Hz</b>
<b>Corriente</b>	<b>0.35 A</b>

## II.- TERMOCONTROL EN EL HORNO.

La estufa tiene un termocontrol en el horno, que regula el paso del gas y por lo tanto el tamaño de la flama y la temperatura máxima alcanzada, dependerán de la posición seleccionada. (Posición 1, 2, 3, 4 Y MAX.).

POSICIÓN DE LA PERILLA	TEMPERATURA MÁXIMA DEL HORNO
1	145 °C (aproximadamente)
2	190 °C (aproximadamente)
3	255 °C (aproximadamente)
4	275 °C (aproximadamente)
Max.	290 °C (aproximadamente)

**Nota:** Para alcanzar las temperaturas indicadas en la tabla se requiere de un tiempo de pre calentamiento

## III.- TERMOSTATO EN EL HORNO.

Si el modelo de estufa tiene termostato en el horno, este regulará el paso del gas y por lo tanto el tamaño de la flama, logrando mantener constante la temperatura que usted haya seleccionado para cocinar en el horno.

En el exterior de la perilla se encuentran impresos los grados centígrados.

**Nota:** Si tiene válvula termostática, la intensidad de la flama inicial siempre será máxima e irá disminuyendo a medida que el horno vaya alcanzando la temperatura deseada.

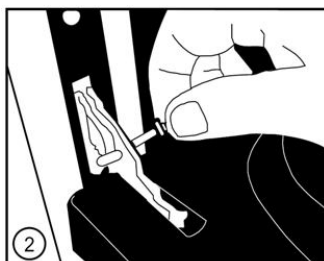
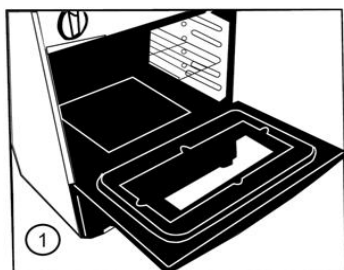
**IMPORTANTE: EXPLIQUE SIEMPRE EL USO CORRECTO DEL TERMOSTATO.**

Para cerrar completamente el paso de gas en el termostato, es necesario presionar hasta llegar al tope de seguridad, soltar y volver a presionar para girar la perilla y llevarla su posición cerrado(off).

## IV.- DESMONTAJE PUERTA HORNO.

Para desmontar y montar la puerta siga los pasos a continuación listados:

1. Abra completamente la puerta del horno.
2. Introduzca un perno metálico sólido que tenga un diámetro 1/8 de pulgada.
3. Cierre un poco la puerta y levántela ligeramente, para que el brazo inferior de la bisagra pueda salir de la ranura.
4. Para retirar la puerta del horno, empújela ligeramente como si fuera a cerrarla y al mismo tiempo tire de ella hacia arriba.
5. Para el montaje, introduzca los brazos de las bisagras en las ranuras que se encuentran en la parte frontal del marco del horno, verifique que queden centrados.
6. Posicione el brazo inferior de ambas bisagras en el marco del horno, haciendo coincidir la ranura del brazo con el filo de la contra bisagra fija al marco del horno.
7. Abra la puerta completamente y retire los pernos metálicos con lo cual quedará como estaba inicialmente.



**Nota:** No retire los pernos hasta que no monte de nuevo la puerta en el marco de su estufa.

## V.- REGULACION DE QUEMADORES SUPERIORES.

Los quemadores de su estufa están regulados, sin embargo, las diferentes altitudes sobre el nivel del mar y vibraciones en el suministro de gas se puede originar una mezcla pobre de oxígeno generando en los quemadores flamas con puntas amarillentas o desprendidas por tanto es necesario regular la entrada del aire primario a fin de obtener una flama de color azul.

- 1.- Si el quemador presenta puntas amarillas se requiere aumentar la entrada de aire primario.
- 2.- Si las flamas se desprenden del quemador o se apagan, debe reducir la entrada de aire primario.

Para la regulación retire los quemadores. Afloje con la mano el tubo regulador en sentido contrario a las manecillas del reloj (fig. A) el cual sale junto con el regulador de aire (fig. B) deberá deslizar hacia arriba el anillo regulador si presenta puntas amarillentas y al contrario si presenta desprendimiento de flama. Coloque nuevamente el tubo regulador y el quemador (fig. C) verificar que la flama sea de color azul de no ser así repetir los pasos anteriores



## VI.- ESPREAS PARA GAS NATURAL.

No. DE PARTE	DESCRIPCION	USAR EN
01-2144-2	ESPREA GAS NATURAL #102	QUEMADO ESTANDAR
01-2145-9	ESPREA GAS NATURAL #56	QUEMADOR JUMBO Y COMAL
01-2167-3	ESPREA GAS NATURAL #53	QUEMADOR HORNO
01-2170-00-7	ESPREA GAS NATURAL LATERAL # 109	QUEMADOR TRIPE FLAMA 2 PZAS.
01-2170-01-5	ESPREA GAS NATURAL CENTRAL # 55	QUEMADOR TRIPE FLAMA 1 PZAS.

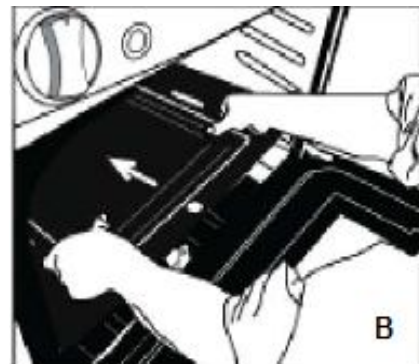
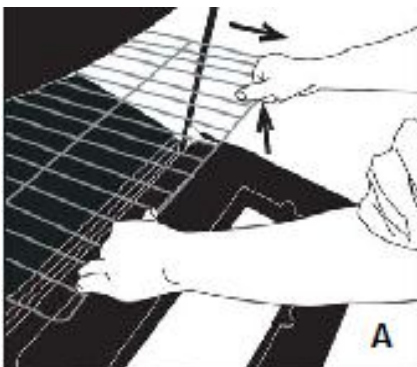
## VII.- PRESIONES DE OPERACION.

Tipo de Gas	Presión Normal (kPa)	Presión Normal (Pulgadas H2O)
Gas Natural	176.0	707.0
Gas L.P.	275.0	1105.0

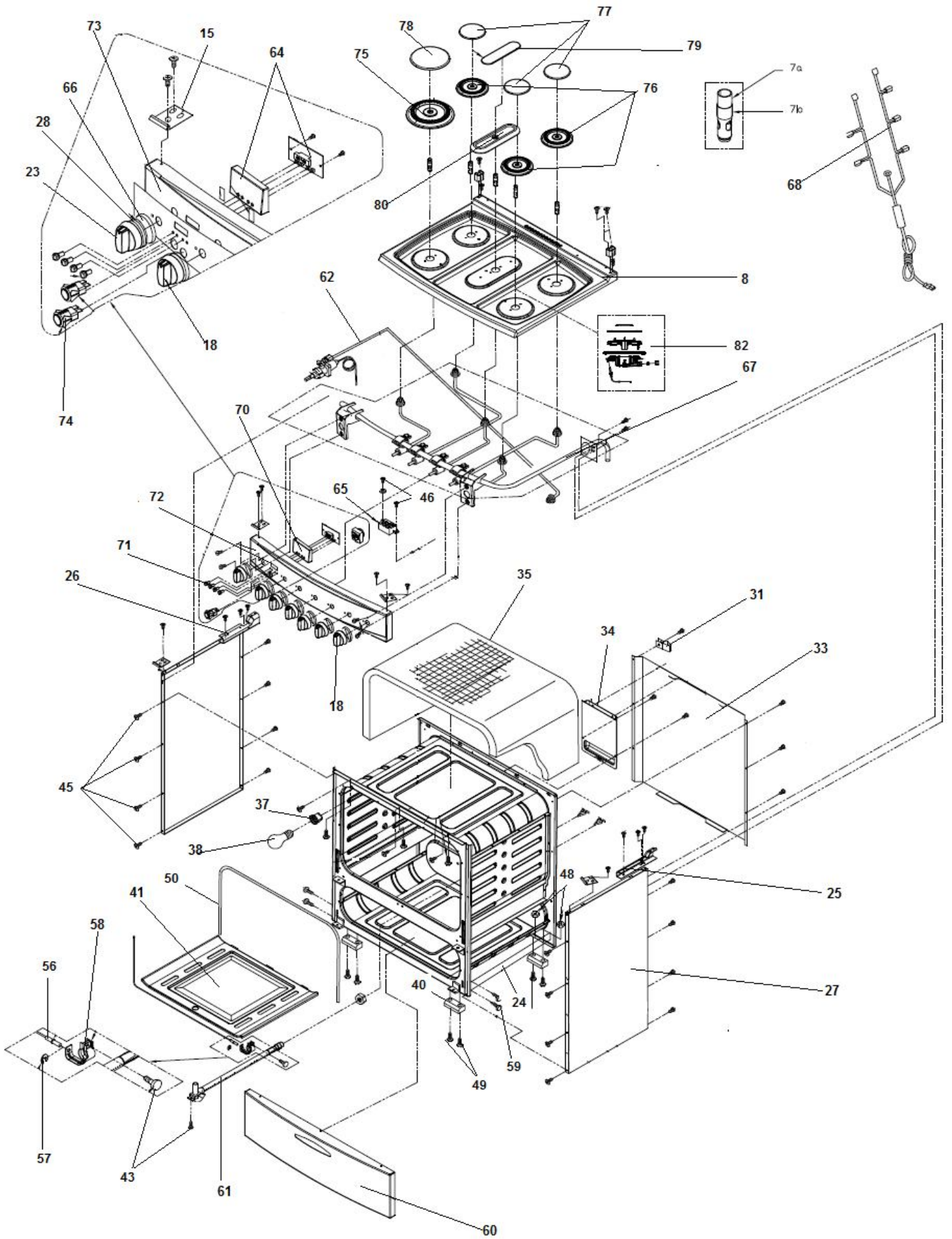
## VIII.- REGULACION DE FLAMA DE HORNO.

### PARA REGULAR LA FLAMA DEL QUEMADOR SIGA LOS SIGUIENTES PASOS

1. Retire la parrilla del horno (fig. A) deslizándola hacia usted hasta el tope y levantando la parte frontal, jale hacia afuera
2. Retire el piso del Horno (fig. B)  
- Sujete el piso del horno de las ranuras laterales a la vez que lo empuja hacia adentro para des trabarlo de la parte frontal del marco.  
- Jale el piso del horno hacia arriba y sáquelo (fig. C)
3. Afloje el tornillo regulador (fig. D)
4. Gire el tubo regulador para calibrar la flama verificando que sea azul y que no se desprenda de la base del quemador
5. Apriete nuevamente el tornillo regulador reinstale el piso del horno haciendo lo contrario del paso 2.



# IX.- ENSAMBLE GENERAL DE ESTUFA.





## X.- LISTA DE PARTES ENSAMBLE GENERAL.

No.	NO. PARTE	DESCRIPCION	EK-501	EKW-502-G	EK-612
			00-3671-00-5	00-3665-7	00-3670-7
*	01-0270-7	PIJA CAB.FIJ.PHILLIPS 6 X 3/8 A	3	3	3
8	05-5114-3	CUBIERTA 5Q. AC.INOX P. CAPELO	0	0	1
8	05-5116-8	CUBIERTA 6Q. AC.INOX P. CAPELO	1	1	0
*	04-0019-2	RONDANA PLANA .059 X 171 X 500 GALV.	0	2	2
14	05-4314-0	CUBIERTA INTERMEDIA	1	0	0
15	05-5259-6	SOPORTE FRONTAL CUBIERTA	2	2	2
18	13-3776-05-4	PERILLA LYON VALVULA BCO.	6	0	0
18	13-3777-13-6	PERILLA GOURMET VALVULA AC. INOX	0	0	5
19	13-3776-06-2	PERILLA LYON TERMCTRL BCO.	1	0	0
23	13-3777-15-1	PERILLA GOURMET TERMOSTATO AC. INX	0	0	1
24	05-5298-01-2	REFUERZO INFERIOR TAPA LATERAL PINTURA	2	2	2
25	05-5055-8	REFUERZO TAPA LATERAL DER.	1	1	1
26	05-5056-6	REFUERZO TAPA LATERAL IZQ.	1	1	1
27	05-4271-2	TAPA LATERAL ESTUFA BLANCA	2	0	0
27	05-5315-02-2	LATERAL DE ESTUFA PINT. PLATA	0	0	2
27	05-5315-6	LATERAL ESTUFA PINT. GRIS	0	2	0
28	24-0351-7	RESORTE PERILLA	7	0	6
31	05-4402-3	SUJETADOR DE CABLE	1	1	1
33	05-4328-0	PROTECTOR RESPALDO	1	0	0
34	23-0944-1	ENS. CHIMENEA	1	1	1
35	47-0032-4	ENVOLVENTE DE HORNO	1	1	1
37	47-0033-2	SOCKET	1	1	1
38	14-0106-6	FOCO DE 40 W (120V)	1	1	1
40	13-2608-1	SOPORTE ANTIVOLTEO ESTUFA DE PISO	4	4	4
41	05-4470-0	PISO HORNO 30" PORCELANIZ. NEGRO	1	1	1
43	01-0231-9	PIJA CAB.HEX C. RON. No. 8-18 X 3/8 PAVONAD	2	2	2
*	01-2051-9	TORN. AUTORROSCANTE 8 - 32 PH. NIQUELADO	4	4	4
*	01-2038-6	PIJA DE No.8 – 18 PAVONADA	39	39	39
45	01-2046-9	PIJA DE 8 – 18 NIQUELADA	12	12	12
46	01-1893-5	No.108 TORNILLO USOS VARIOS	2	0	0
*	04-0276-8	RONDANA ESTRELLA NO. 8	1	1	1
48	02-0007-1	TUERCA HEXAGONAL 8 – 32	11	10	10
49	01-0368-9	TORNILLO MAQUINADO C / HEXAGONAL 8 – 32 X 5	8	10	10
50	27-0302-3	ENS. SELLO PUERTA	1	1	1
56	27-0459-1	BUJIA DE ENCENDIDO HORNO	1	1	1
57	04-0642-1	CANDADO CONCAVO	7	7	6
58	05-5068-1	ANILLO SOPORTE BUJIA HORNO	1	1	1
59	01-2075-8	TORNILLO M5 CAB. C / ROND. X 10 MM. LG.	0	4	0
60	05-5545-01-6	FALDON PINT. PLATA	0	1	1
60	05-4557-4	FALDON PINTURA BLANCO	1	0	0
61	24-0304-6	GRAPAS SELLO PUERTA HORNO	0	0	2
61	27-0525-9	ENS. QUEMADOR HORNO D. 3/4"	1	1	1
62	27-0284-3	TUBO ALIMENTADOR GAS HORNO	1	1	0
62	27-0659-00-6	TUBO ALIMENTADOR GAS HORNO	0	0	1
64	28-1850-00-8	RELOJ DIGITAL P / ESTUFA C / CTL DE LUZ	0	0	1
65	38-0402-8	MODULO DE ENCENDIDO 6 SALIDAS	0	0	1
66	13-3838-01-1	BASE PERILLA RECTA LYON PINTADA GRIS	7	0	0
66	13-3839-02-7	BASE PERILLA RECTA GOURMET CROMO	0	0	7
66	13-3903-00-5	BASE PERILLA GRIS	0	7	0

## X.- LISTA DE PARTES ENSAMBLE GENERAL.

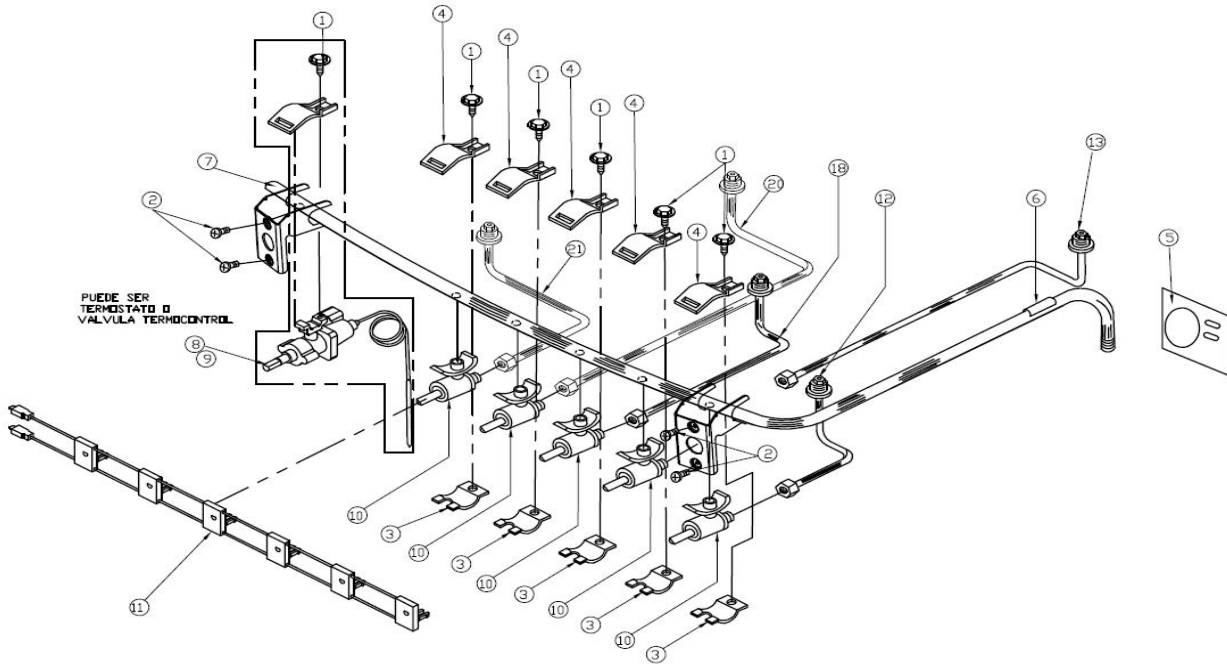
NO.	NO. PARTE	DESCRIPCION	EK-501	EKW-502-G	EK-612
			00-3671-00-5	00-3665-7	00-3670-7
67	23-0961-01-3	ENS. TUBO ALIMENTADOR 5Q. TERMOSTATO	0	0	1
67	23-0964-00-9	ENS. TUBO ALIMENTADOR 6Q. C/TERMO-CTRL	1	1	0
68	28-1814-01-2	ENS. ARNES C/MODULO DE ENC. P/INT 2 ACC	1	1	0
70	13-3856-00-5	HOUSING RELOJ 5 BOTONES	0	0	1
71	13-3857-04-5	BOTON DE ACCIONAMIENTO CROMADO	0	0	5
72	13-3858-02-7	INSERTO MICA HOUSING SERIG. NEG.	0	0	1
73	05-5543-21-9	FRENTE PERILLAS	0	1	0
73	05-5541-17-1	FRENTE PERILLAS	0	0	1
73	05-554322-7	FRENTE PERILLAS	1	0	0
74	11-0260-7	INTERRUPTOR	1	0	0
74	11-0260-02-3	INTERRUPTOR	0	1	0
74	27-0469-01-8	INTERRUPTOR	0	0	1
75	06-0895-0	QUEMADOR JUMBO	2	2	1
76	06-0894-3	QUEMADOR CHICO	4	4	3
77	06-0896-8	QUEMADOR COMAL	0	0	1
78	23-0901-1	TAPA QUEMADOR JUMBO	2	2	1
79	23-0902-9	TAPA QUEMADOR CHICO	4	4	3
80	23-0732-01-8	TAPA QUEMADOR COMAL	0	0	1
81	05-4398-3	DEFLECTOR CHIMENEA	1	0	0
82	27-0652-00-1	QUEMADOR 3 FLAMAS COPRECI	1	0	0
*	05-4308-2	SOPORTE PISO HORNO	0	0	0
*	05-5573-00-0	PROTECTOR RESPALDO COMPLETO	0	1	1
*	05-5573-01-8	PROTECTOR RESPALDO COMPLETO P/EMPOTRAR	0	0	0
*	13-3384-8	TAPA SOPORTE MOLDURA	2	2	2
*	13-3905-00-0	VASTAGO VALVULA GRIS TAMPOGRAFIADO	0	6	0
*	13-3905-01-8	VASTAGO TERMOCONTROL GRIS	0	1	0
*	17-2084-6	ETIQUETA PARA TIERRA	1	1	1
*	17-4360-8	ETIQ.DE INSPECCION	1	1	1
*	17-4679-1	ETIQUETA COMAL	0	1	0
*	17-4732-8	ETIQUETA RETIRO DE PELICULA PLASTICA	2	0	0
*	17-5065-2	ETIQUETA NUMERO DE SERIE	1	0	1
*	17-5067-00-8	ETIQUETA MODELO EK501BF	1	0	0
*	17-5068-00-6	ETIQUETA DE ESPECIFICACIONES EK-501BF	1	0	0
*	17-5092-6	DIAGRAMA ELEC. MODULO, TIMER, ENC. PERILLAS	0	0	1
*	17-5133-8	DIAGRAMA E. CON FOCO Y ENC. ELECT. L.F.	1	1	0
*	17-5508-1	ETIQUETA KOBLENZ CAPELO	0	0	1
*	17-5719-00-4	ETIQUETA DE ESP. EE-101	0	0	0
*	17-5823-00-4	ETIQUETA DE PRECAUCION	0	0	0
*	17-5857-00-2	ETIQUETA MODELO EE-101	0	0	0
*	17-5930-00-7	ETIQUETA COLGANTE	0	0	1
*	17-5990-00-1	ETIQUETA MODELO EKW-502G	0	1	0
*	17-5991-00-9	ETIQUETA DE ESPECIFICACIONES EKW-502G	0	1	0
*	17-6023-00-0	ETIQUETA MODELO EK612	0	0	1
*	17-6024-00-8	ETIQUETA DE ESPEC. EK612	0	0	1
*	18-1063-9	EMPAQUE ESTUFA EK304(CAPELO)	0	1	0
*	18-1100-9	EMPAQUE ESTUFA EMPOTRAR	0	0	0
*	18-1164-5	EMPAQUE ESTUFA ELITE CAPELO	1	0	1
*	19-0551-2	AVISO DE SERVICIO	1	1	1
*	19-0910-00-0	MANUAL ESTUFAS	1	1	1
*	27-0279-3	ENS.PARRILLA DE 30"	1	0	0
7a 7b	27-0348-6	ENS. TUBO REGULADOR DE AIRE QUEM. SUP.	6	6	5

**\*NO EXPLOSIONADO**

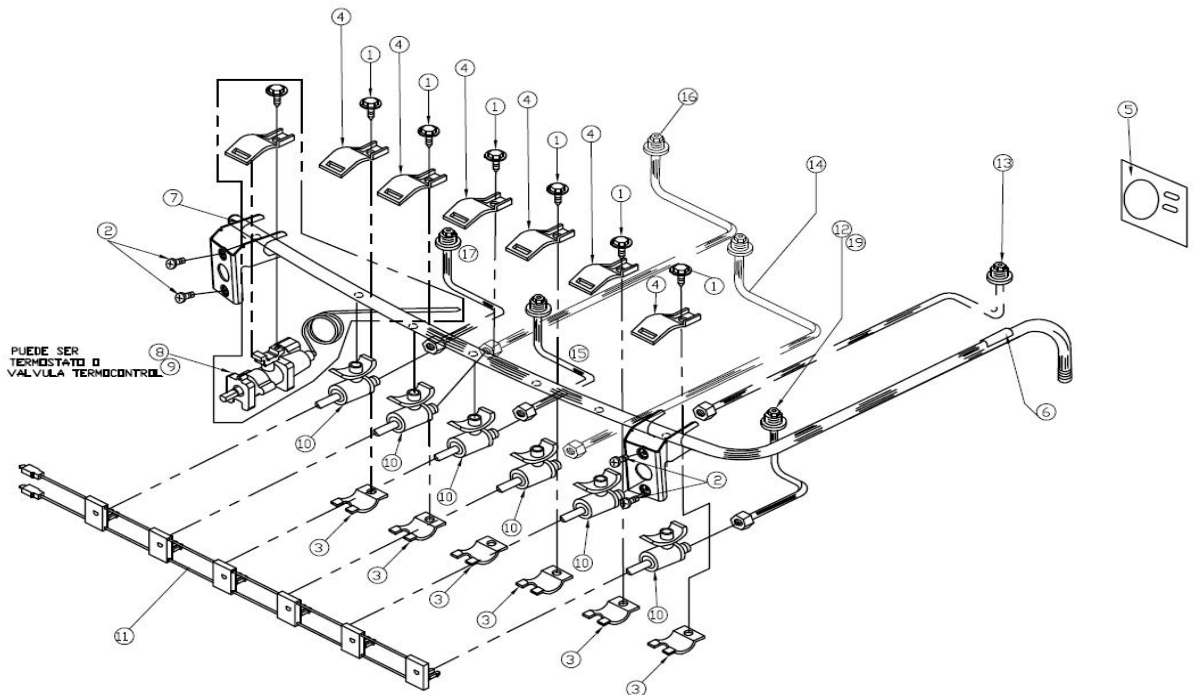


# XI.- EXPLOSIVO ENS.TUBO ALIMENTADOR DE VALVULAS.

## 5 QUEMADORES



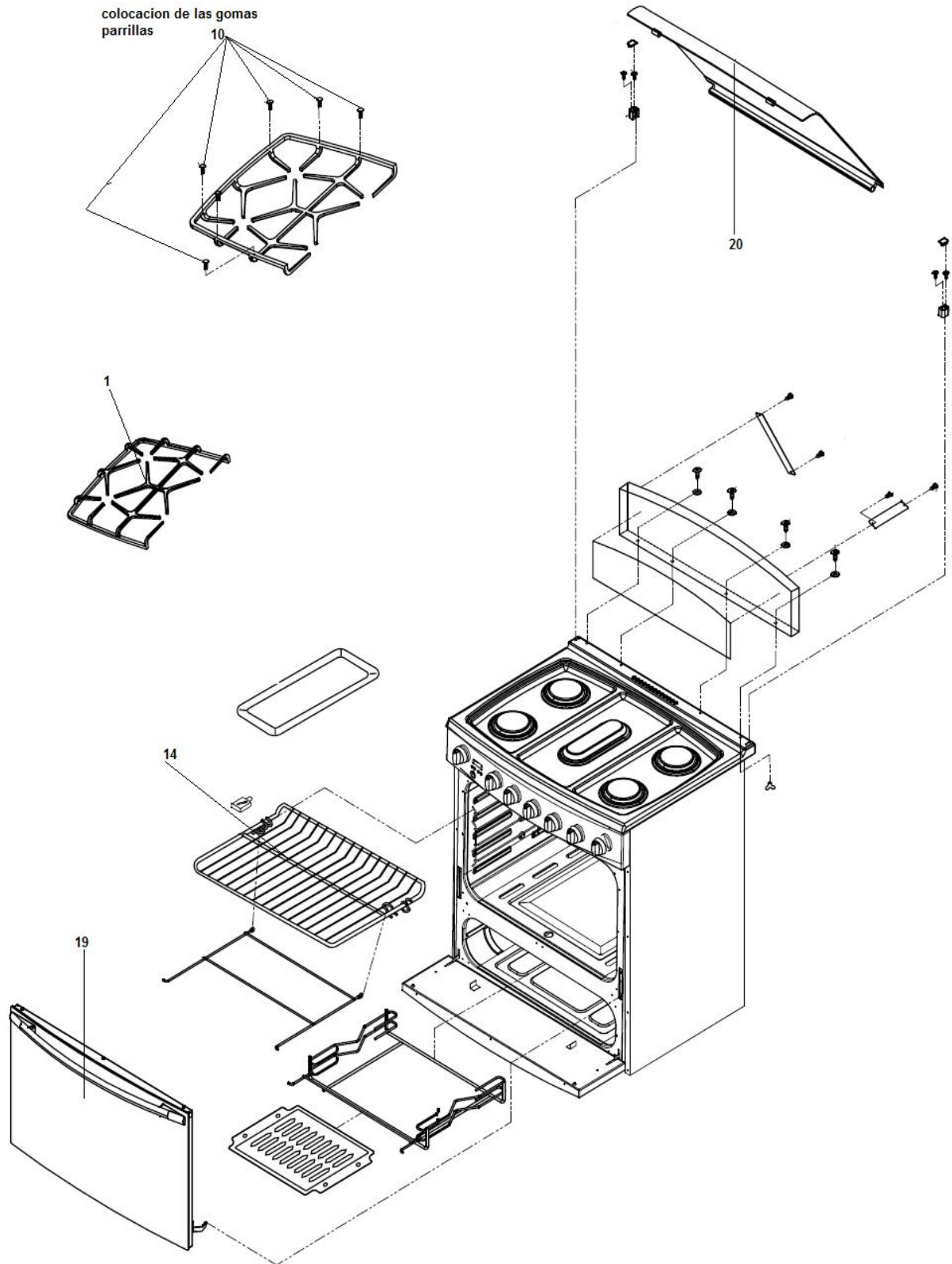
## 6 QUEMADORES



# XII.- LISTA DE PARTES TUBO ALIMENTADOR DE VALVULAS.

NUMERO DE PARTE ENSAMBLE DE TUBO ALIMENTADOR DE VALVULAS		00-3671-00-5	00-3665-7	00-3670-7
		EK - 501	EKW - 502 - G	EK - 612
23-0961-01-3	ENS. TUBO ALIMENTADOR 5Q. TERMOSTATO	0	0	1
23-0963-00-1	ENS. TUBO ALIMENTADOR 6Q. 3F-TERMOSTATO	1	0	0
23-0964-00-9	ENS. TUBO ALIMENTADOR 6Q. C/TERMO-CTRL	1	1	0

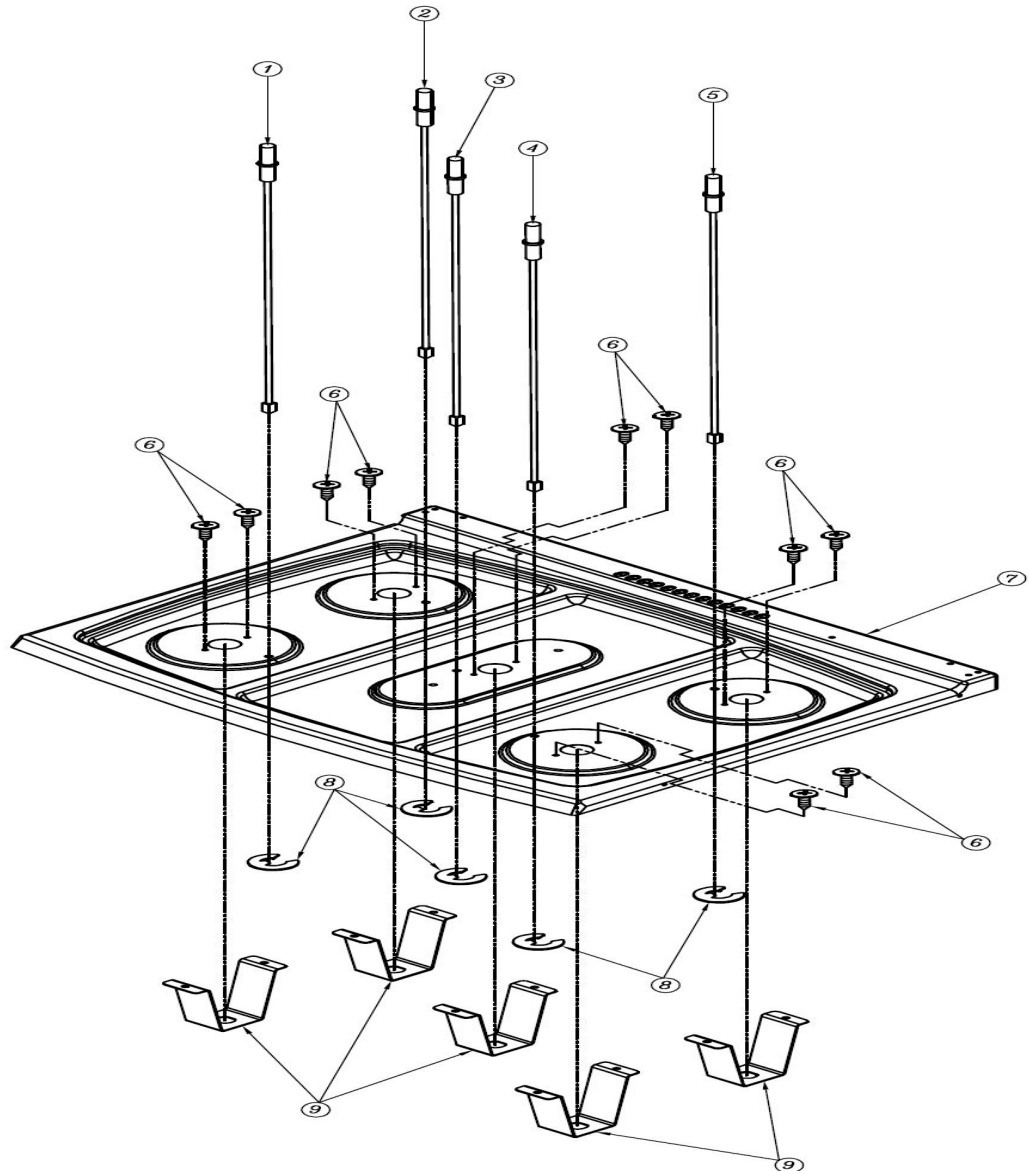
### XIII.- EXPLOSIVO ENS. COPETE CAPELO.



#### XIV.- LISTA DE PARTES ENS. COPETE CAPELO.

<b>NO.</b>	<b>NO. DE PARTE</b>	<b>DESCRIPCION</b>	<b>EK-501</b>	<b>EKW-502-G</b>	<b>EK-612</b>
<b>01</b>	06-0997-4	PARRILLA DE FUNDICION TIPO ESTRELLA	1	0	0
<b>14</b>	46-3374-9	ENS. PARRILLA HORNO DESLIZABLE	0	0	1
<b>19</b>	46-3409-02-9	ENS. PUERTA PANORAMICA PARR.D C/JAL	0	0	1
<b>19</b>	46-3597-01-3	ENS. PUERTA PANORAMICA GRIS	0	0	0
<b>14</b>	46-3633-8	ENS. HORNO PARRILLAS DES. S/AZADOR	0	0	1
<b>20</b>	46-3699-01-7	ENS. VIDRIO CAPELO MOLD. GRIS PLAST	0	1	0
<b>20</b>	46-3711-01-0	ENS. V. CAPELO CURBO C.MOLD CORTA	1	0	0
<b>20</b>	46-3711-04-4	ENS. V CAPELO CURVO S/LOGO C/MOLD LARGA	0	0	1
<b>19</b>	46-3717-9	ENS. PUERTA PANORAMICA JAL. AC. INOX.	1	0	0
<b>19</b>	46-3807-00-8	ENS. PUERTA NEGRA JALADERA PLATA	0	1	0
<b>10</b>	13-3638-7	GOMA PARRILLA DE FUNDICIONES	10	0	0

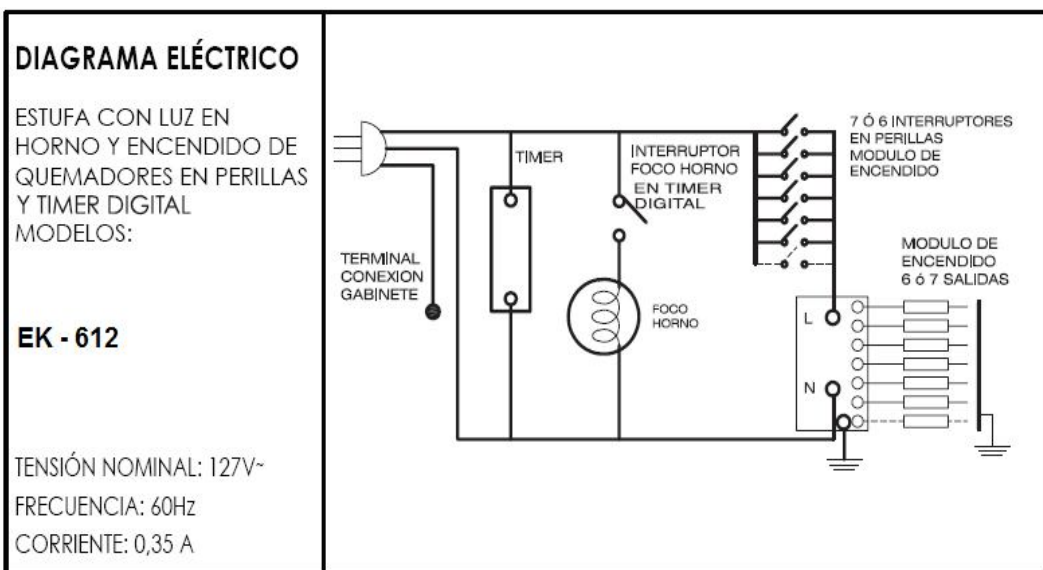
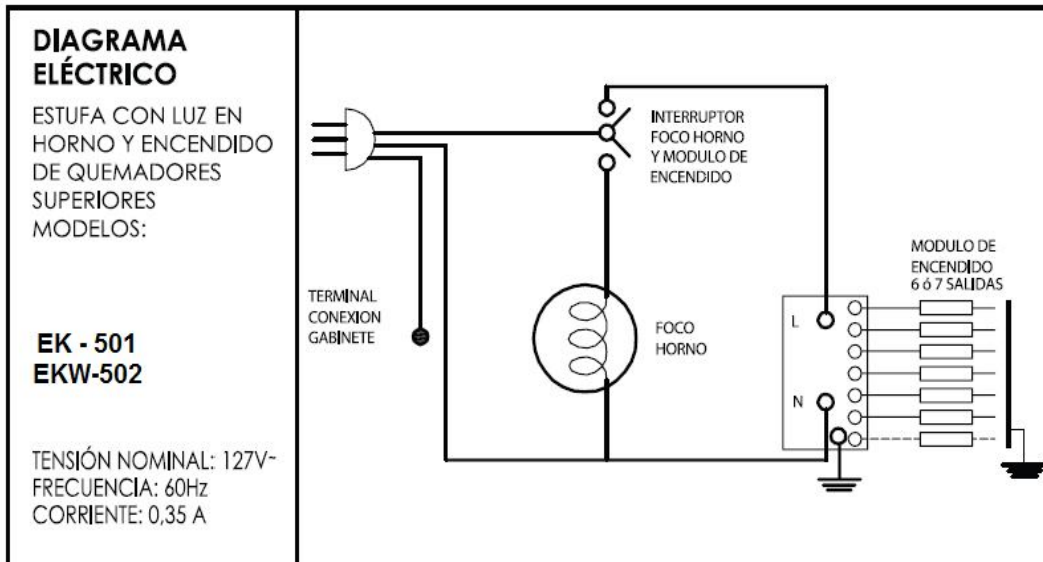
## XV.- ENSAMBLE CUBIERTA SUPERIOR.



## XVI.- LISTA DE PARTES ENSAMBLE CUBIERTA SUPERIOR.

NO.	NO. PARTE	DESCRIPCION	EK-501	EKW-502-G	EK-612
			00-3671-00-5	00-3665-7	00-3670-7
1	27-0294-2	BUJIA DE ENCENDIDO FRONT. IZQ.	2	2	2
2	27-0296-7	BUJIA DE ENCENDIDO POST. IZQ.	1	1	1
3	27-0297-5	BUJIA DE ENCENDIDO COMAL	0	0	0
4	27-0293-4	BUJIA DE ENCENDIDO FRONT. DERECHA	2	0	0
5	27-0295-9	BUJIA DE ENCENDIDO POST. DERECHA	1	1	1
6	01-2047-7	TORNILLO AUTORROSCANTE 8 – 32 PH X 11/32	16	16	14
7	05-5114-3	CUBIERTA 5Q. AC. INOX. P. CAPELO	0	0	1
	05-5116-8	CUBIERTA 6Q. AC. INOX. P. CAPELO	1	1	0
8	04-0642-1	CANDADO CONCAVO	7	7	6
9	05-4400-7	SOPORTE TUBO QUEMADOR SUPERIOR	6	6	5

## XVII.- DIAGRAMA ELECTRICO



### ESTUFAS CAPELO

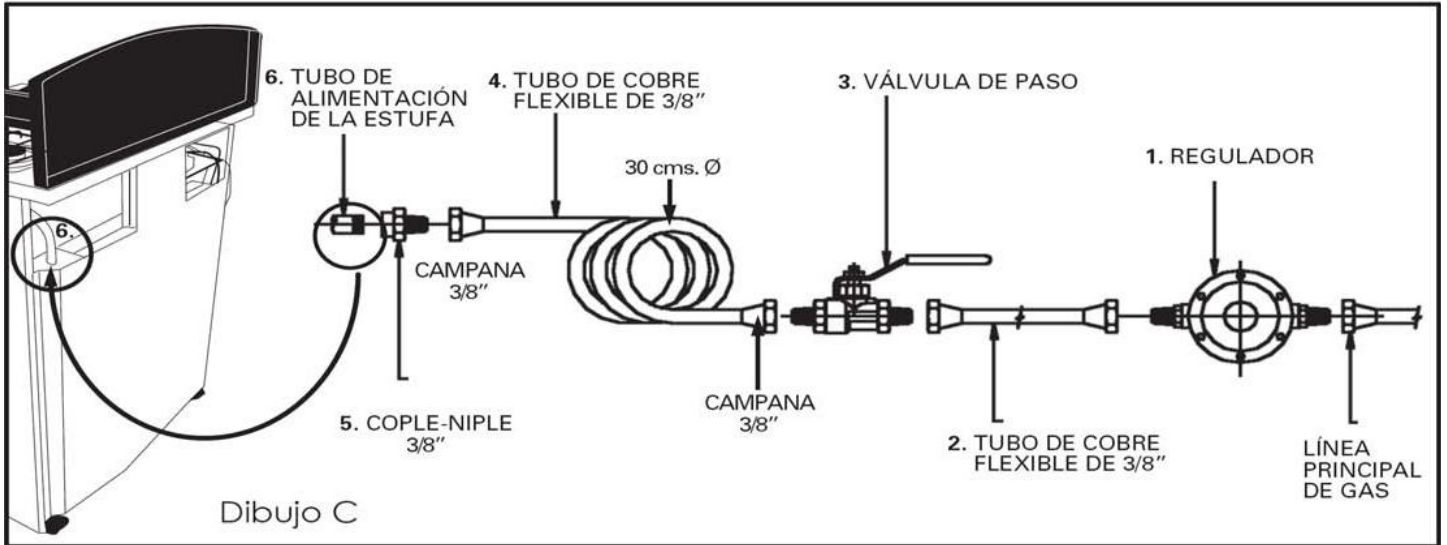
CARACTERISTICAS	MODELOS			
	EK - 501 N	EK - 501''	EKW - 502 - G	EK - 612
CUBIERTA	INOXIDABLE	INOXIDABLE	INOXIDABLE	INOXIDABLE
VENTANA	TRANSPARENTE	REFLEX	REFLEX	REFLEX
PARRILLAS	ALAMBRON	ALAMBRON	ALAMBRON	FUNDICION
TIPO DE QUEMADORES	4 STD, 2 JUMBO	4 STD, 2 JUMBO	4 STD Y 2 JUMBO	3 STD, 1 OVAL Y 1 JUMBO
CONTROL DE HORNO	TERMOCONTROL	TERMOSTATO	TERMOCONTROL	TERMOSTATO
LUZ EN HORNO	SI	SI	SI	SI
COMAL	PORCELANIZADO	PORCELANIZADO	PORCELANIZADO	ALUMINIO TEFLONIZADO
CAPELO	CON MOLDURA	CON MOLDURA	RECTO	CURVO
PARRILLAS DE HORNO	1	1	1	2 DESLIZABLES
TIMER MECANICO	NO	NO	NO	NO
RELOJ DIGITAL	NO	NO	NO	SI
FALDON	SI	SI	SI	SI
ASADOR INFERIOR	NO	NO	NO	NO

## XVIII.- FALLAS Y CORRECCIONES

FALLA	CAUSA	CORRECCIONES
QUEMADOR NO ENCIENDE	Esprea obstruida.	Eliminar suciedad.
	Acumulación de suciedad en quemador.	Limpiar el área y dar indicaciones de limpieza.
	No se crea arco entre quemador y bujía.	1.- Checar que la distancia entre quemador y bujía sea de 4mm. Aprox. 2.- Verificar que las bujías estén bien conectadas y si están fracturadas o rotas reemplazar. 3.- Arnés interruptor de válvulas mal conectados o dañados, de ser necesario reemplazar. 4.- Modulo desconectado o dañado. Conectar correctamente o reemplazar. 5.- Verifica que el voltaje sea el correcto (115 – 127 volts).
DESPRENDIMIENTO DE FLAMAS O PUNTAS AMARILLAS	Mala regulación en el aire primario.	Cerrar o abrir la entrada de aire primario mediante el tubo aireador (regulador de aire) para obtener una flama uniforme y azul.
	Presión de gas LP o natural incorrecta.	Verificar que la presión de gas sea la correcta (2,5 kpa para gas LP y 1.76 kpa para gas natural) de no ser así recomendar cambio de regulador.
COCCION DISPAREJA EN EL HORNO	No sella correctamente la puerta del horno.	Sello puerta safado o roto, si es necesario reemplazarlo.
FALLA EN EL TERMOSTATO	Tubo capilar del termostato dañado(roto o doblado).	Cambiar termostato.
FALLA EN EL SELLO HORNO	Sello de horno roto.	Cambio de sello.
	Falso contacto en el arnés.	Revisar continuidad de arnés, de ser necesario reemplazarlo.

## XIX .- INSTALACION DE GAS

VERIFICAR QUE LA INSTALACION DE GAS SEA LA CORRECTA. NUNCA UTILICE MANGUERA FLEXIBLE.







**CUANDO ORDENE, NO OLVIDE ESPECIFICAR:**

- **NUMERO DE PARTE**
- **DESCRIPCIÓN**
- **NÚMERO DE MODELO**

**NOTA:**  
**LOS NUMEROS DE LOS DIBUJOS SON**  
**SOLO PARA PROPOSITOS DE IDENTIFICACION**

**TALLERES DE SERVICIO DIRECTOS DE FÁBRICA**

LAVADORAS D.F. Y ZONA METROPOLITANA Servicio a Domicilio Tel: 5864-03-00 Opción 4	<b>RIO SAN JOAQUIN</b> Río San Joaquín No. 345 Col. Ampliación Popo C.P. 11480 México, D.F. Tel.: 5250-91-35	<b>CUAUTITLAN IZCALLI</b> Av. Ciencia No. 28 Cuautitlán Izcalli Edo. de México, C.P. 54730 Tels.: 5864-03-00 Opción 4 Del Interior de la República llamar al 01 (800)84-94-711	<b>GUADALAJARA JAL.</b> Cincinatti 125 Sector Reforma C.P. 44440 Guadalajara, Jal. Tel. : 01 (33) 3610-05-71
	<b>VALLEJO</b> Norte 45 No. 802, Col. Ind. Vallejo C.P. 02300, México D.F. Tel.: 5567-80-45 35-81	<b>FABRICA</b> KOBLENZ ELECTRICA, SA DE C.V. Av. Ciencia No. 28 Cuautitlán Izcalli Edo.Edo. de México, C.P. 54730. Tel.: 5864-03-00	<b>MONTERREY N.L.</b> Platón Sánchez 1860 norte Col. Primero de Mayo C.P. 64580 Monterrey, N.L. Tel.: 01 (81) 8375-14-81

KOBLENZ ELECTRICA S.A. DE C.V.  
E-mail: [servicio@koblenz-electric.com](mailto:servicio@koblenz-electric.com)

LP-EK-501-201401

SERVICIO