



**MANUAL DE
SERVICIO
LISTA DE PARTES**

BARREDORA UMA-1200



SERVICIO

INDICE

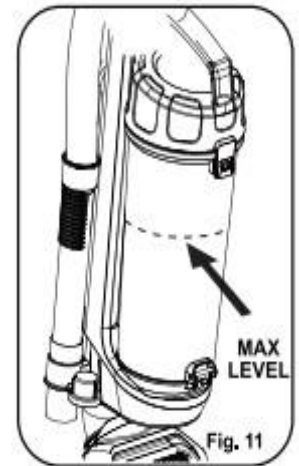
Características eléctricas	2
Vaciado de la copa de polvo	3
Limpieza de cepillo	4
Limpieza de los filtros	5
Solución de problemas	6
Explosionado de la aspiradora	7
Lista de partes	8

CARACTERÍSTICAS ELECTRICAS

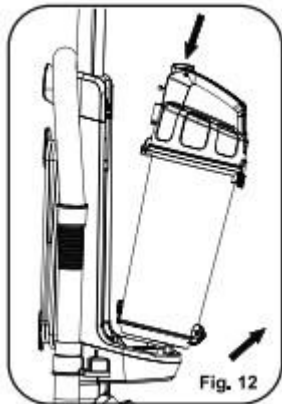
VOLTAJE	FRECUENCIA	INTENSIDAD
120 V	60 Hz	8A

VACIADO DE LA COPA DE POLVO

1.- Cuando la copa de polvo llega a la línea MAX marcado en el contenedor de polvo, o cuando se reduce la potencia de succión es momento de vaciar la copa de polvo.(Fig. 11).

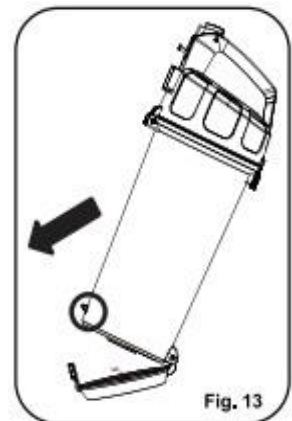


2.- Apague y desconecte de la red eléctrica.

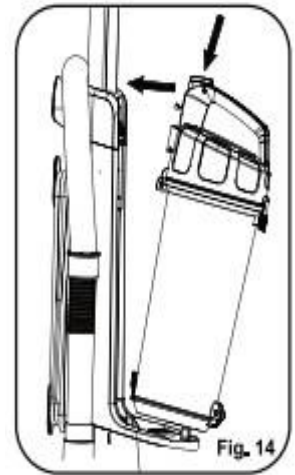


3.- Pulse el botón rojo de liberación de la copa de polvo (Fig12) y levante el depósito de polvo utilizando el asa.

4.- Coloque el recipiente de polvo sobre un cubo de basura. Jale el seguro que se encuentra en la parte posterior de la base de la copa de polvo (fig13) y vacíe el contenedor. Golpee suavemente el recipiente contra el lado de la papelera para eliminar el polvo pegado.

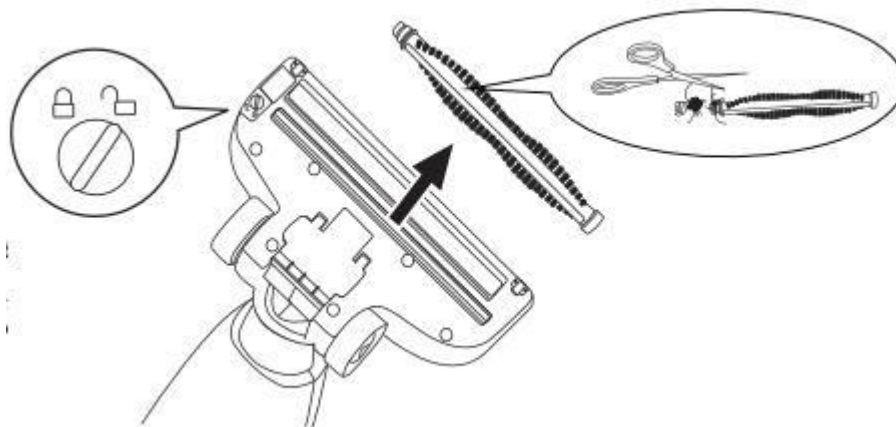


5.- El interior del recipiente de polvo puede limpiarse con un paño húmedo. Seque con un paño suave y seco antes de cerrar la tapa del contenedor y reinsertarlo en la barredora. (Fig 14)



LIMPIEZA DEL CEPILLO

- 1.- En caso de que se enreden objetos en el cepillo, apague y desconecte la red eléctrica
- 2.- Voltee la barredora de cabeza y remueva los elementos entrelazados en los cepillos

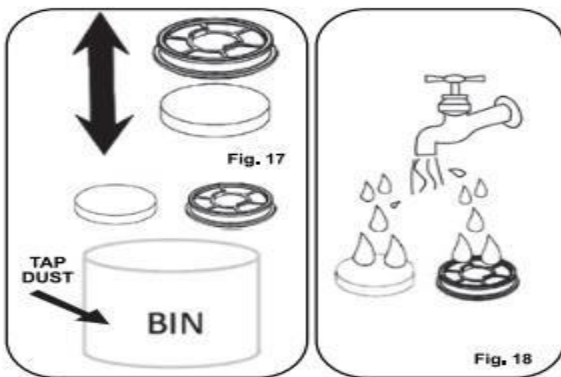
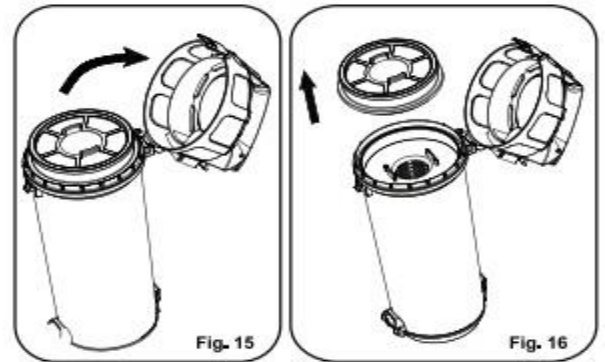


LIMPIEZA DE LOS FILTROS

La frecuencia con la que los filtros deben ser limpiados dependerá del uso del aparato. Como una guía, estos deben ser sacudidos cada vez que el depósito de polvo se vacíe y lavados cada tercera vez que el depósito de polvo se vacíe.

Apague y desconecte la red eléctrica.

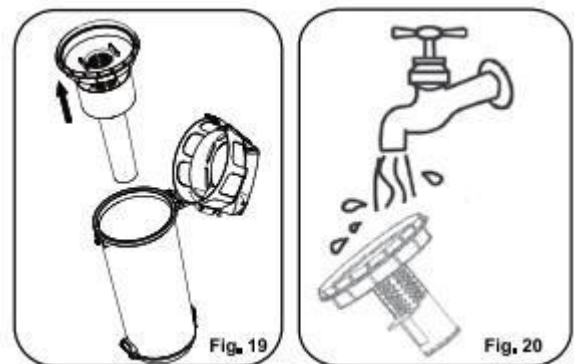
1.- Para limpiar el filtro en la parte superior del contenedor de polvo, abra la tapa con el clip gris en la parte delantera del contenedor de polvo (Fig. 15), levante el soporte del filtro (Fig. 16) y luego retire la pieza de espuma del soporte (Fig. 17).



2.- Sacuda el soporte del filtro y el inserto de espuma contra un cubo de basura para eliminar la mayor parte del polvo. Luego lavar el inserto de espuma y el soporte del filtro con agua fría hasta que el agua salga clara. (Fig. 18)

3.- Deje secar al aire el soporte del filtro e inserto de espuma completamente antes de volver a montar en el recipiente de polvo.

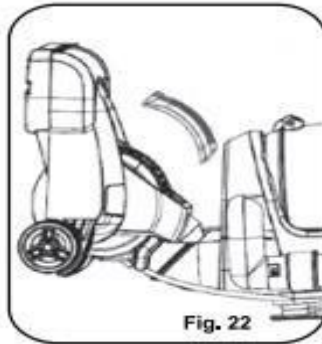
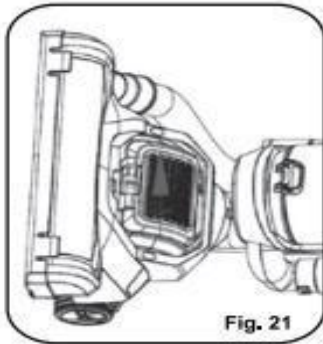
4.- Saque el filtro de cono (Fig. 19) y lave con agua fría hasta que el agua salga clara (Fig.20)



5.- Deje secar al aire completamente antes de volver a montar el recipiente de polvo.

6.- Para limpiar el filtro de salida de aire, deslice a la izquierda la palanca de bloqueo en la parte frontal de la barredora y levante la cubierta del filtro. (Fig. 21).

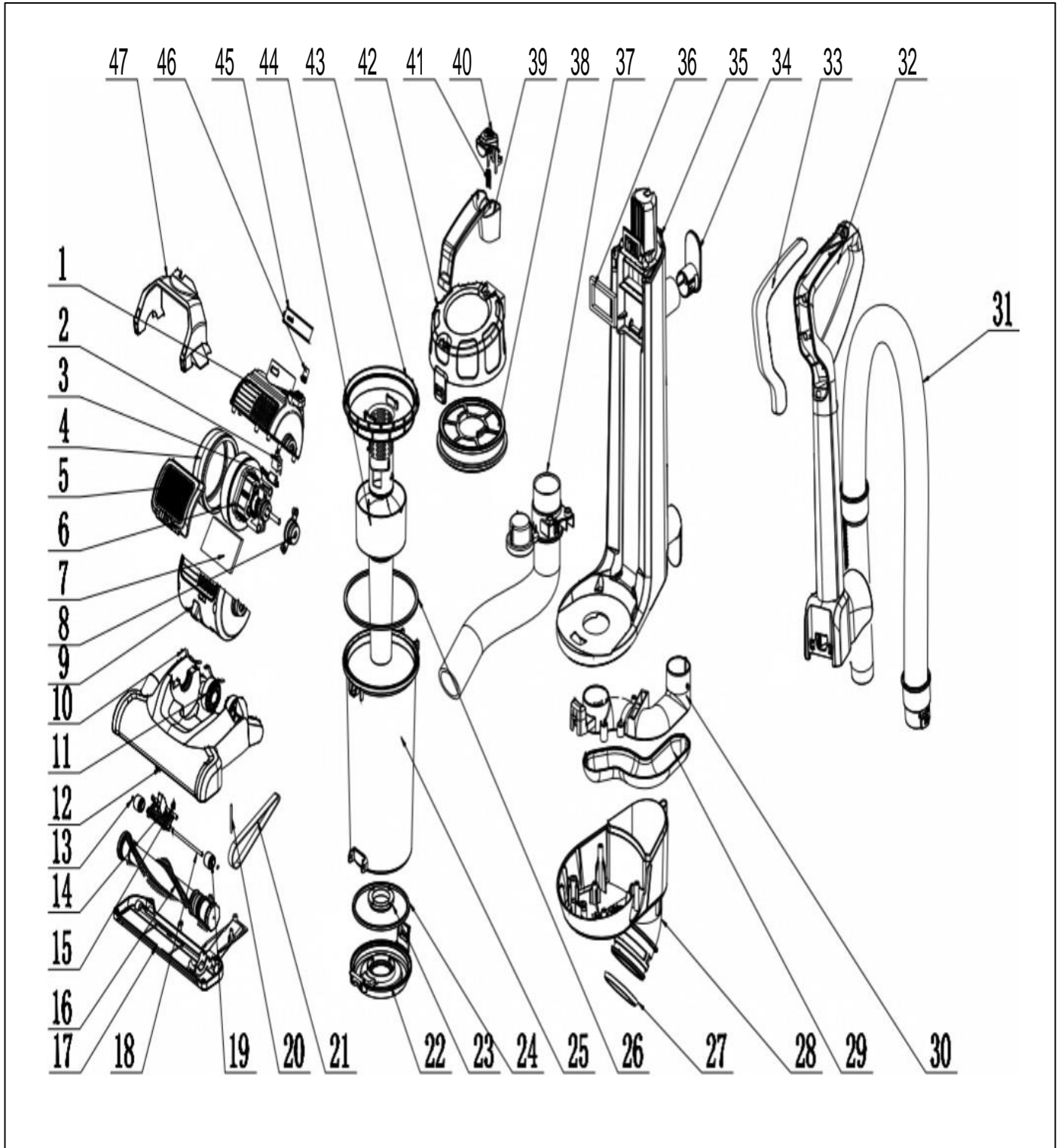
7.- Saque el filtro espuma y lávelo en agua fría hasta que el agua salga clara. Deje secar al aire completamente al filtro antes de volver a montarlo en la cubierta (el lado de la esponja hacia el interior de la cubierta) y vuelva a colocar la cubierta en el filtro.



SOLUCIÓN DE PROBLEMAS

PROBLEMA	POSIBLE CAUSA	SOLUCIÓN
El motor no enciende	No hay energía eléctrica	Verifique por cable y corriente eléctrica
Potencia de succión disminuye	Filtro o manguera obstruida.	Retire el objeto.

EXPLOSIONADO ASPIRADORA



LISTA DE PARTES

ITEM	NO PARTE	DESCRIPCIÓN	CANTIDAD
1	49-6009-00-2	Cubierta superior motor UMA-1200	1
2	49-6009-01-0	Switch UMA-1200	1
4	49-6009-02-8	Sello motor UMA-1200	1
5	49-6009-03-6	Tapa filtro motor UMA-1200	1
6,8	49-6009-04-4	Motor UMA	1
7	49-6009-05-1	Filtro salida motor UMA-1200	1
9	49-6009-06-9	Cubierta inferior motor UMA-1200	1
16	49-6009-07-7	Rodillo UMA-1200	1
17	49-6009-08-5	Cubierta rodillo UMA-1200	1
21	49-6009-09-3	Banda UMA-1200	1
31	49-6009-10-1	Ensamble manguera larga UMA-1200	1
37	49-6009-11-9	Ensamble manguera corta UMA-1200	1
38	49-6009-23-4	Filtro UMA-1200	1
39,40,41 y 42	49-6009-26-7	Ens. Tapa de copa de polvo	1
43	49-6009-12-7	Soporte cono ciclónico UMA-1200	1
44	49-6009-13-5	Cono ciclónico UMA-1200	1
47	49-6009-14-3	Soporte cubierta motor UMA-1200	1
22 a 26	49-6009-15-0	Ensamble tapa inferior con copa UMA-1200	1
22 a 24	49-6009-16-8	Ensamble tapa inferior UMA-1200	1
43,44	49-6009-17-6	Ensamble filtro copa de polvo	1
32,33	49-6009-18-4	Ensamble manija	1
10 al 15,18,19	49-6009-19-2	Ensamble base UMA-1200	1
27 al 30 34 al 36	49-6009-20-0	Ensamble soporte copa UMA-1200	1
48	49-6009-21-8	Ensamble cable de línea UMA-1200	1
49	49-6009-22-6	Acc. Turbo Brush UMA-1200	1



CUANDO ORDENE, NO OLVIDE ESPECIFICAR:

- NÚMERO DE PARTE**
- DESCRIPCIÓN**
- NÚMERO DE MODELO**

NOTA:

**LOS NÚMEROS DE LOS DIBUJOS SON
SOLO PARA PROPOSITOS DE IDENTIFICACIÓN**

TALLERES DE SERVICIO DIRECTOS DE FÁBRICA

CUAUTITLAN IZCALLI
Av. Ciencia No. 28 Cuautillán
Izcalli
Edo. de México, C.P. 54730
Tels.: 5864-03-00 Opción 4
01 (800)84-94-711

KOBLENZ ELECTRICA S.A. DE C.V.
E-mail: servicio@koblentz-electric.com

SERVICIO