



**MANUAL  
DE  
SERVICIO**

**LAVADORAS DE TRANSMISION  
LR-560 / LR-2213P**

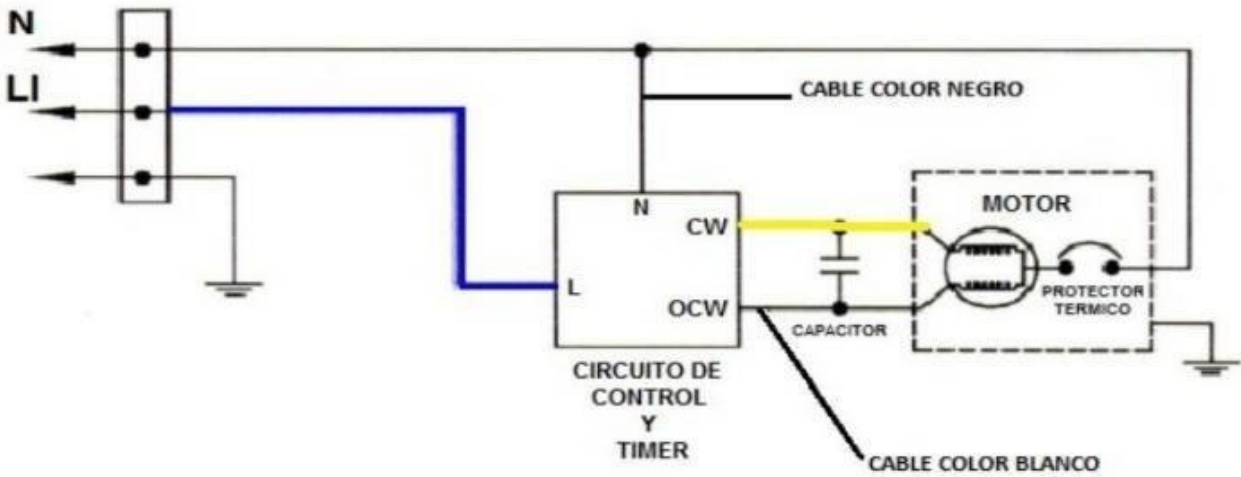


SERVICIO

## ESPECIFICACIONES ELECTRICAS

VOLTS	AMPERS	Hz.
127 V	9 AMPERS	60 Hz.

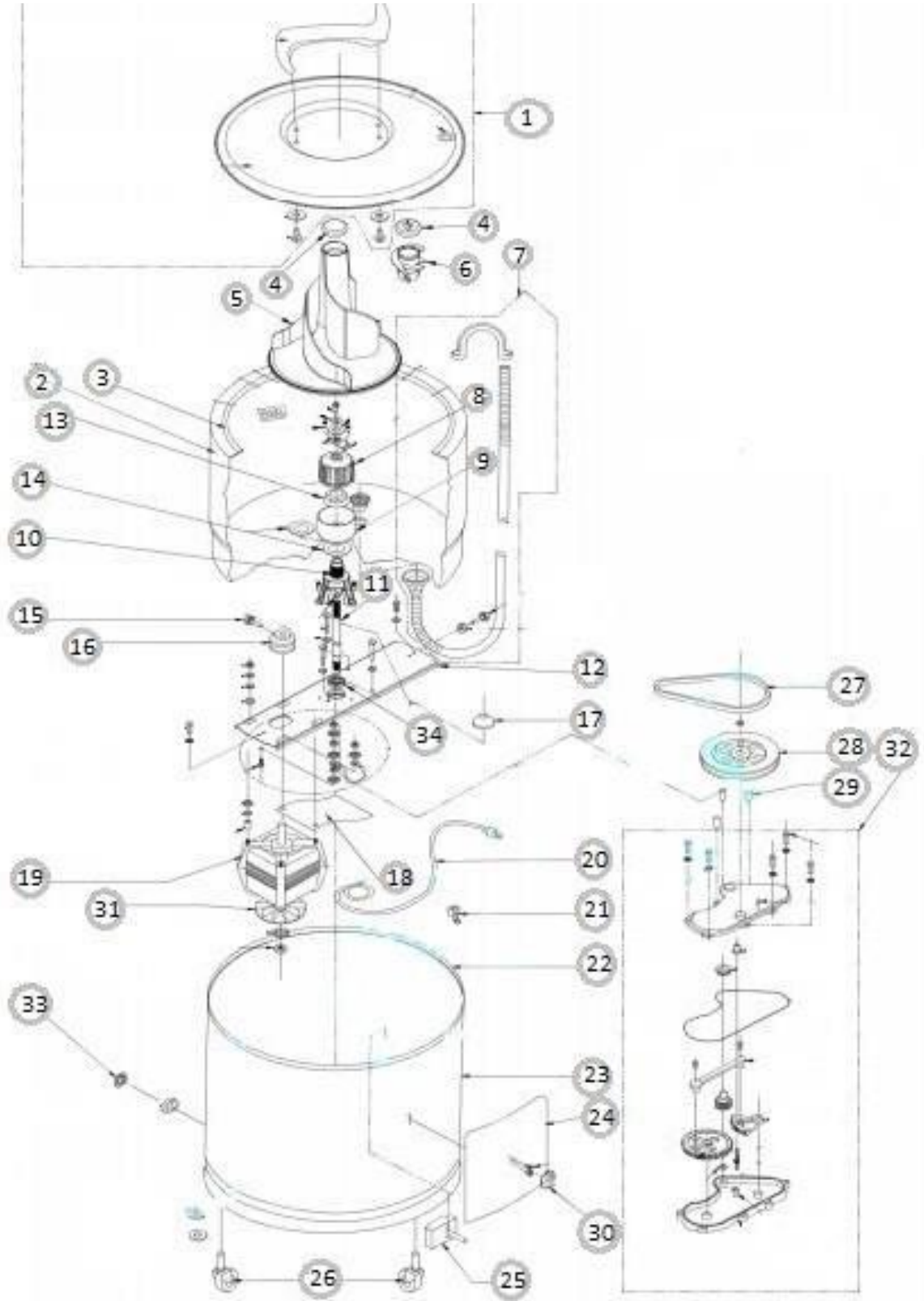
## DIAGRAMA ELECTRICO



## PROBLEMAS Y SOLUCIONES

FALLA	CAUSA	CORRECCIÓN
NO FUNCIONA	Bajo voltaje, falla en el contacto.	Revisar con ayuda de un multímetro que el voltaje se encuentre en un rango de 115 V~ a 139 V~.
	Cable de línea dañado	Revisar continuidad en el cable de línea, apóyese con un multímetro, reemplace de ser necesario.
	Terminales sueltas o con falso contacto	Verificar conexiones en todas las terminales de la lavadora.
	Arnés de lavadora abierto	Revisar continuidad en el arnés y de ser necesario reemplazarlo.
	Timer no funciona	Verificar si avanza si no, reemplazarlo.
	Capacitor dañado	Revisar si existe continuidad eléctrica en el capacitor si no es así, será necesario reemplazarlo.
TIRA AGUA	Manguera rota o coladera mal colocada	Revisar que la manguera no presente roturas ni desgaste, verificar que la coladera este ubicada en su posición, y que no presente daños.
	Ensamble funda flecha agitador con fuga.	Revisar que la funda flecha esté en buen estado, de no ser así reemplazarlo. Retire agitador, la piña agitador, el protector, la tina, y cambiar el ensamble poste. Ensamblar de nuevo.
	Se rebasó el nivel de agua en la tina	Retirar el exceso de agua de la tina.
AGITACION MUY LENTA	Sobrecarga de ropa	Retirar el exceso de ropa de la tina. Dar indicaciones de uso al cliente.
	Voltaje bajo.	Revisar con un multímetro que el voltaje no esté por debajo de los 108 V ~, si es el caso recomendar algún regulador. Evitar el uso de extensiones muy largas o de calibre muy delgado ya que esto puede provocar un corto al equipo.
	Banda floja.	Ajustar banda
HACE RUIDO AL LAVAR	Motor con arrastre.	Verificar si el motor no presenta juego radial, desgaste de chumacera o balero, de ser así reemplace.
	Objetos debajo del agitador	Retire el agitador para revisar que no haya objetos.
	Arnés roza con poleas	Revise que el arnés no roce con alguna de las poleas.
SE DETIENE AL LAVAR	Se activó protector térmico de motor	Verificar voltaje. Si está por debajo de los 108 V ~ se activará el protector térmico. Recomendar el uso de un regulador. Dejar que el motor se enfríe de 15 a 20 min. y volver a poner a funcionar.
GIRA SOLO HACIA UN LADO	Falso contacto en arnés del motor	Verificar continuidad en terminales.
	Timer dañado.	Revisar que los tiempos de agitación que manda el timer sean los adecuados.

# EXPLOSIVO LAVADORA



## LISTADO DE PARTES

No	No Parte	Descripción	LR-560 RUBI 00-1397-02-5	LR-2213P ZORAYA 00-1394-01-4
1	46-2456-02-1	ENS. TAPA CHICA GRIS	1	0
	46-3741-04-1	ENS. TAPA GRANDE GRIS	0	1
2	46-3749-01-0	ENS. TINA 23.5 x 15.5 PORCELANIZADA GRIS	1	0
	46-3749-02-8	ENS. TINA 25 x 19-18 PORCELANIZADA GRIS	0	1
3	13-3967-01-8	MOLDURA TINA DIAM CHICO COLOR GRIS	1	0
	13-3967-00-8	MOLDURA TINA DIAM GRANDE COLOR GRIS	0	1
4	13-1605-01-6	TAPON AGITADOR GRIS	1	0
	13-3460-03-0	TAPON AGITADOR BLANCO CON LOGOTIPO	0	1
5	46-3952-00-2	ENS. AGITADOR GRIS CON PIÑA AGITADOR	1	
6	13-3824-01-1	EXTENSION AGITADOR GRIS	0	1
7	45-0886-00-7	ENS MANGUERA DESAGUE LAV REDONDA	1	
8	45-0977-00-4	KIT PIÑA AGITADOR TOR.C/GROMET	1	
9	13-3821-9	PROTECTOR PIÑA	1	
10	46-3571-0	ENS. BASE POSTE AGITADOR	1	
11	25-1450-01-1	SHORT SHAFT WASHER	1	
12	24 23-0904-5	ENS. SPT. PRINCIPAL 120° NUEVO AGIT	1	0
	23-0978-00-9	ENS SOPORTE PRINCIPAL P/DIAM	0	1
13	13-0266-0	TUERCA POSTE AGITADOR	1	
14	27 04-0124-0	RONDANA DE HULE NEGRO	2	
15	01-0874-6	TORNILLO MAQ. CAB. HEX. 1/4-20 X 1" 1 1 29	1	
16	06-0472-8	POLEA P/MOTOR 50112	1	0
	06-0995-01-6	POLEA MOTOR P/TRANSMISION 210°	0	1
17	12-0551-7	BOTAGUAS	1	

No	No Parte	Descripción	LR-560 RUBI 00-1397-02-5	LR-2213P ZORAYA 00-1394-01-4
18	13-0479-9	CORTINA PARA PROTEGER MOTOR	1	
19	00-2491-07-4	MOTOR LAV. 16KG. DLP 124	1	
20	28-1878-00-9	ENS CABLE DE LINEA SPT-3 CAL. 16	1	
21	12-0828-9	12-0828-9 GROMET PARA CABLE SPT-3	1	
22	13-4075-01-9	MOLDURA FALDA DIAM. CHICO COLOR GRIS	1	0
	13-4075-00-1	MOLDURA FALDA DIAM. GRANDE COLOR GRIS	0	1
23	46-3861-07-0	ENS. FALDA 23.574 X 20.750 PLATEADA	1	0
	46-3861-00-5	ENS. FALDA 25 X 18.340 PLATA	0	1
24	17-6301-00-0	INSERTO RUBI 20 MINUTOS	1	0
	17-6302-00-8	17-6302-00-8 INSERTO ZORAYA 20 MINUTOS	0	1
25	38-0472-00-1	TIMER CHINO 20 MINUTOS	1	
26	27-0682-00-8	RODAJA 227C2657P001 P/ LAV. RED.	4	
	27-0683-00-6	RODAJA SIN FRENO 3.5" NUEVO PERNO	0	4
27	12-0806-5	BANDA TRANSMISION 120	1	0
	12-1123-4	BANDA "V" P/TRANSMISION 210°	0	1
28	46-3076-0	POLEA TRANSMISIÓN 120	1	0
	13-0922-8	POLEA TRANSMISIÓN DE RAYOS	0	1
29	05-3634-2	SEPARADOR TRANSMISIÓN L-200/L-210	1	
30	13-2009-01-0	PERILLA P/TIMER PINTADA	1	
31	13-1753-01-4	VENTILADOR MOTOR REVERSIBLE	1	
32	46-2552-1	ENS. TRANSMISION NUEVA	1	0
	46-3608-0	ENS. TRANSMISION 210°	0	1
33	13-3740-1	ANILLO SEGURO MANGUERA DESAGUER	1	
34	13-0271-0	COLLARIN FLECHA AGITADOR	1	



**CUANDO ORDENE, NO OLVIDE ESPECIFICAR:**

- **NÚMERO DE PARTE**
- **DESCRIPCIÓN**
- **NÚMERO DE MODELO**

**NOTA:**

**LOS NÚMEROS DE LOS DIBUJOS SON SOLO PARA PROPOSITOS DE IDENTIFICACIÓN.**

## **MATRIZ**

**CUAUTITLAN IZCALLI**  
Av. Ciencia No. 28 Cuautitlán  
Izcalli  
Edo. de México, C.P. 54730  
Tel: 55-5864-03-00 Opción 4

**KOBLENZ ELECTRICA S.A. DE C.V.**  
E-mail: [servicio@koblenz.com](mailto:servicio@koblenz.com)