



Koblenz®

**MANUAL
DE
SERVICIO**

HORNO DE MICROONDAS

MWKM-07BHA

MWKM-07IRA



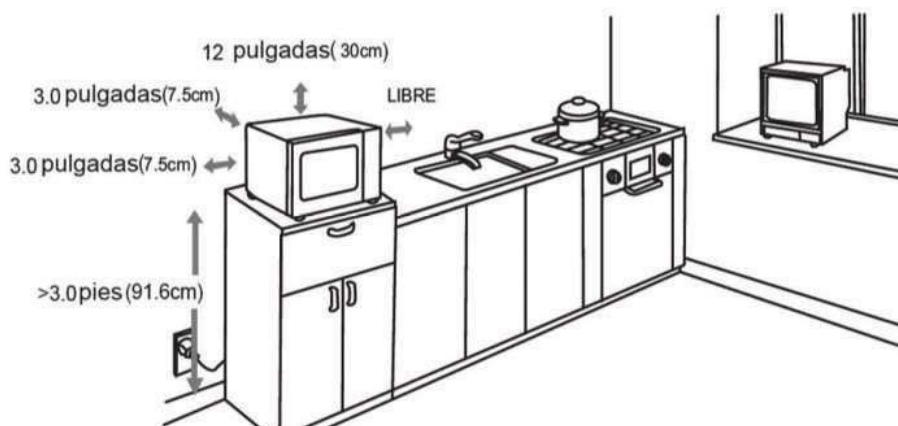
SERVICIO

CARACTERISTICAS ELECTRICAS

MODELO	VOLTAJE	FRECUENCIA	POTENCIA DE ENTRADA	POTENCIA DE SALIDA
MWKM-07BHA / MWKM-07IRA	120 V	60 Hz	1050 W	700 W

INSTALACIÓN

1. Seleccione una superficie nivelada que proporcione suficiente espacio abierto para las ventilaciones de entrada.



Se requiere un espacio libre mínimo de 3,0 pulgadas (7,5 cm) entre el horno y las paredes adyacentes. Un lado debe estar abierto.

La altura mínima de instalación es de 3,0 pies (91,6 cm).

- (1) Deje un espacio libre mínimo de 12 pulgadas (30 cm) por encima del horno.
- (2) No retire las patas de la parte inferior del horno.
- (3) El bloqueo de las aberturas de entrada y/o salida puede dañar el horno.
- (4) Coloque el horno lo más lejos posible de radios y televisores.

El funcionamiento del horno microondas puede causar interferencias en la recepción de su radio o televisión.

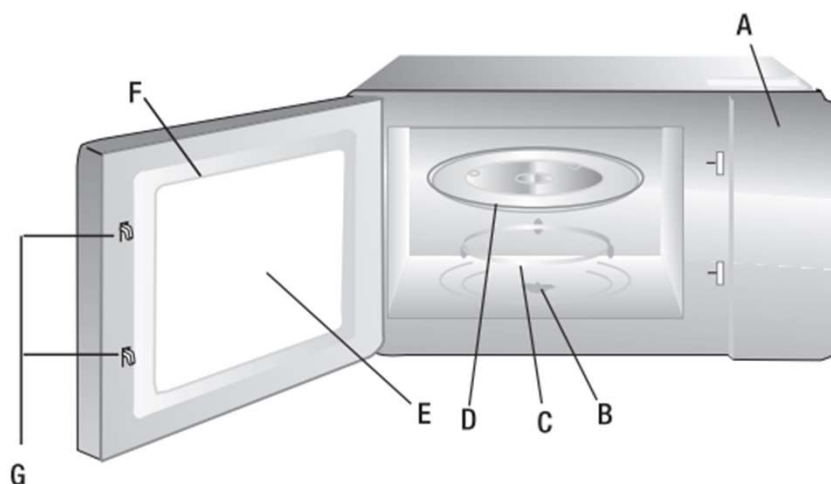
2. Conecte el horno a un tomacorriente doméstico estándar. Asegúrese de que el voltaje y la frecuencia sean los mismos que el voltaje y la frecuencia en la etiqueta de clasificación.

ADVERTENCIA: No instale el horno sobre una estufa u otro aparato que produzca calor. Si se instala cerca o sobre una fuente de calor, el horno podría sufrir daños y la garantía quedaría anulada.

La superficie accesible puede estar caliente durante el funcionamiento.



CONOZCA SU HORNO DE MICROONDAS



- A) Panel de control
- B) Eje del plato giratorio
- C) Ensamble de anillo y plato giratorio
- D) Plato de cristal
- E) Ventana de observación
- F) Ensamble de la puerta
- G) Sistema de bloqueo de seguridad

NOTA: La ilustración es sólo representativa

INTERFERENCIA

1. El funcionamiento del horno microondas puede causar interferencias en su radio, televisor o equipos similares.
2. Cuando hay interferencia, se puede reducir o eliminar tomando las siguientes medidas:
 - 1) Limpie la puerta y la superficie de sellado del horno.
 - 2) Reorienta la antena receptora de radio o televisión.
 - 3) Reubique el horno microondas con respecto al receptor.
 - 4) Aleje el horno de microondas del receptor.
 - 5) Enchufe el horno de microondas en un tomacorriente diferente para que el horno de microondas y el receptor estén en diferentes circuitos derivados.

Este dispositivo cumple con la parte 18 de las normas de la FCC.

POSIBLES FALLAS

PROBLEMA	CAUSA POSIBLE	POSIBLE SOLUCIÓN
El horno no enciende	<ul style="list-style-type: none"> a. El cable eléctrico del horno no está enchufado. b. La puerta está abierta. c. Se estableció un uso incorrecto. 	<ul style="list-style-type: none"> a. Enchufe en el tomacorriente. b. Cierre la puerta y vuelva a intentarlo. c. Consulte las instrucciones.
Arcos o chispas	<ul style="list-style-type: none"> a. Se usaron materiales que se deben evitar en el horno microondas. b. El horno funciona cuando está vacío. c. Hay comida derramada en el interior. 	<ul style="list-style-type: none"> a. Use únicamente utensilios de cocina aptos para microondas. b. No haga funcionar el horno vacío. c. Limpie el interior con una toalla húmeda.
Alimentos cocinados de manera desigual	<ul style="list-style-type: none"> a. Se usaron materiales que se deben evitar en el horno microondas. b. Los alimentos no se descongelan por completo. c. Tiempo de cocción, el nivel de potencia no es el adecuado. d. La comida no da vueltas ni se revuelve. 	<ul style="list-style-type: none"> a. Use únicamente utensilios de cocina aptos para microondas. b. Descongele completamente los alimentos. c. Use el tiempo de cocción y el nivel de potencia correctos. d. Dele vueltas o revuelva la comida.
Alimentos recocidos	Tiempo de cocción, el nivel de potencia no es el adecuado.	Use el tiempo de cocción y el nivel de potencia correctos.
Alimentos poco cocidos	<ul style="list-style-type: none"> a. Se usaron materiales que se deben evitar en el horno microondas. b. Los alimentos no se descongelan por completo. c. Los puertos de ventilación del horno están restringidos. d. Tiempo de cocción, el nivel de potencia no es el adecuado. 	<ul style="list-style-type: none"> a. Use únicamente utensilios de cocina aptos para microondas. b. Descongele completamente los alimentos. c. Verifique que los puertos de ventilación del horno no estén restringidos. d. Use el tiempo de cocción y el nivel de potencia correctos.
Descongelación inadecuada	<ul style="list-style-type: none"> a. Se usaron materiales que se deben evitar en el horno microondas. b. Tiempo de cocción, el nivel de potencia no es el adecuado. c. La comida no da vueltas ni se revuelve. 	<ul style="list-style-type: none"> a. Use únicamente utensilios de cocina aptos para microondas. b. Use el tiempo de cocción y el nivel de potencia correctos. c. Dé vuelta o revuelva la comida.

OPERACIÓN

1. Configurar el reloj

- (1) Presione "RELOJ" una vez y luego aparecerá "00:00".
- (2) Presione las teclas numéricas para ingresar la hora. Ejemplo: Para configurar el reloj a las 12:10, presione "1,2,1,0" a su vez.
- (3) Presione "RELOJ" para confirmar. El reloj está configurado.
- (4) Si el número ingresado no está dentro del rango de 1:00-12:59, la configuración no es válida.

Nota: En el proceso de configuración del reloj, si se presiona el botón "DETENER/CANCELAR/ECO" o si no se realiza ninguna operación dentro de 1 minuto, el horno volverá a la configuración anterior.

2. Cocción en microondas

Hay 11 niveles de potencia disponibles.

Nivel	10	9	8	7	6	5	4	3	2	1	0
Potencia	100%	90%	80%	70%	60%	50%	40%	30%	20%	10%	0%
Pantalla	PL10	PL9	PL8	PL7	PL6	PL5	PL4	PL3	PL2	PL1	PL0

- (1) Presione "TIEMPO DE COCCIÓN" y aparecerá "00:00".
- (2) Presione las teclas numéricas para ingresar el tiempo de cocción. El valor del tiempo máximo es "99:99".
- (3) Presione "POTENCIA" una vez y aparecerá "PL10".
- (4) Presione las teclas numéricas para ingresar el nivel de potencia.
- (5) Presione "INICIO/+30 SEG." para empezar a cocinar.

Nota: En el proceso de configuración, si se presiona el botón "DETENER/CANCELAR/ECO" o si no se realiza ninguna operación dentro de 1 minuto, la configuración no es válida.

3. Cocción rápida

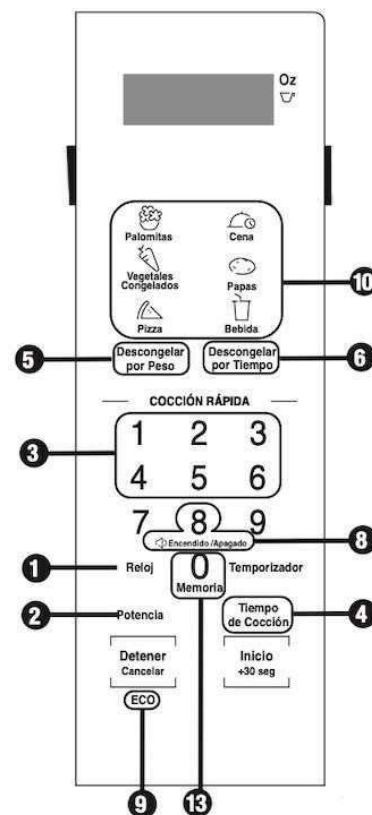
- (1) En estado de espera, presione "INICIO/+30 SEG." para cocinar alimentos con un nivel de potencia del 100% durante 30 segundos. Cada pulsación de la misma tecla puede aumentar 30 segundos y el valor del tiempo máximo es 99:99.
- (2) En estado de espera, presionar las teclas numéricas 1 a 6 le permitirá seleccionar rápidamente un tiempo de cocción de 1 a 6 minutos con PL10. Puede presionar "INICIO/+30 SEG." para aumentar el tiempo de cocción durante la cocción. El valor del tiempo máximo es 99:99.

Nota: El tiempo se puede aumentar presionando "INICIO/+30 SEG." en cocción por microondas y descongelación por tiempo. La cocción rápida no se puede configurar en descongelación por peso y menú automático.

4. Configurar el temporizador de cocción

- (1) Presione "TEMPORIZADOR" y aparecerá "00:00".
- (2) Presione las teclas numéricas para ingresar la hora deseada. El valor del tiempo máximo es "99:99".
- (3) Presione "INICIO/+30 SEG." para confirmar. El temporizador comenzará la cuenta regresiva.

Nota: El temporizador de cocina es un cronómetro. Ningún otro programa se puede configurar durante el funcionamiento del temporizador de cocina.



5. Descongelar por peso

- (1) Presione **"DESCONGELACIÓN POR PESO"** y la pantalla mostrará **"dEF1"**.
- (2) Presione las teclas numéricas para ingresar el peso de los alimentos. El rango de peso es de 4~70 oz.
- (3) Presione **"INICIO/+30 SEG."** para comenzar a descongelar.
- (4) Una vez finalizada la descongelación, el zumbador sonará cinco veces.

6. Descongelar por Tiempo

- (1) Presione **"DESCONGELACIÓN POR TIEMPO"** y luego la pantalla mostrará **"dEF2"**.
- (2) Pulse las teclas numéricas para configurar el tiempo de descongelación deseado. El tiempo máximo de descongelación es 99:99.
- (3) Presione **"INICIO/+30 SEG."** para comenzar a descongelar.
- (4) Una vez finalizada la descongelación, el zumbador sonará cinco veces.

Nota: El nivel de potencia predeterminado es PL3. No se puede cambiar.

7. Cocción en varias etapas

Notas:

- (1) Se pueden configurar hasta dos etapas de cocción en la cocción de varias etapas.
- (2) Si configura la función de descongelación, funcionará automáticamente en la primera etapa.
- (3) Temporizador de cocina, el menú automático no se puede configurar como uno de varias etapas.
- (4) Durante la cocción, puede presionar **"INICIO/+30 SEG."** para aumentar el tiempo.

Ejemplo: Descongele los alimentos durante 5 minutos y luego cocínelos al 80% de la potencia del microondas durante 7 minutos

- (1) Presione **"DESCONGELACIÓN POR TIEMPO"** y luego la pantalla mostrará **"dEF2"**.
- (2) Presione **"5"**, **"0"**, **"0"** para configurar el tiempo de cocción deseado de 5 minutos.
- (3) Presione **"TIEMPO DE COCCIÓN"** y luego presione **"7"**, **"0"**, **"0"** para configurar el tiempo de cocción.
- (4) Presione **"POTENCIA"** y aparecerá **"PL10"**.
- (5) Presione **"8"** para configurar el nivel de potencia de PL8.
- (6) Presione **"INICIO/+30 SEG."** para empezar a cocinar.

8. Modo silencioso

Para activar el modo silencioso:

En estado de espera, mantenga presionado **"8"** durante 3 segundos. Sonará un pitido largo. Cuando presione cualquiera tecla, no emitirá ningún sonido.

Para desactivar el modo silencioso:

En modo silencioso, mantenga presionado **"8"** durante 3 segundos. Sonará un pitido largo que indica salir del modo silencioso.

9. Función ECO

Para ingresar al modo ECO:

En estado de espera, presione **"DETENER/CANCELAR/ECO"**. La pantalla se apagará.

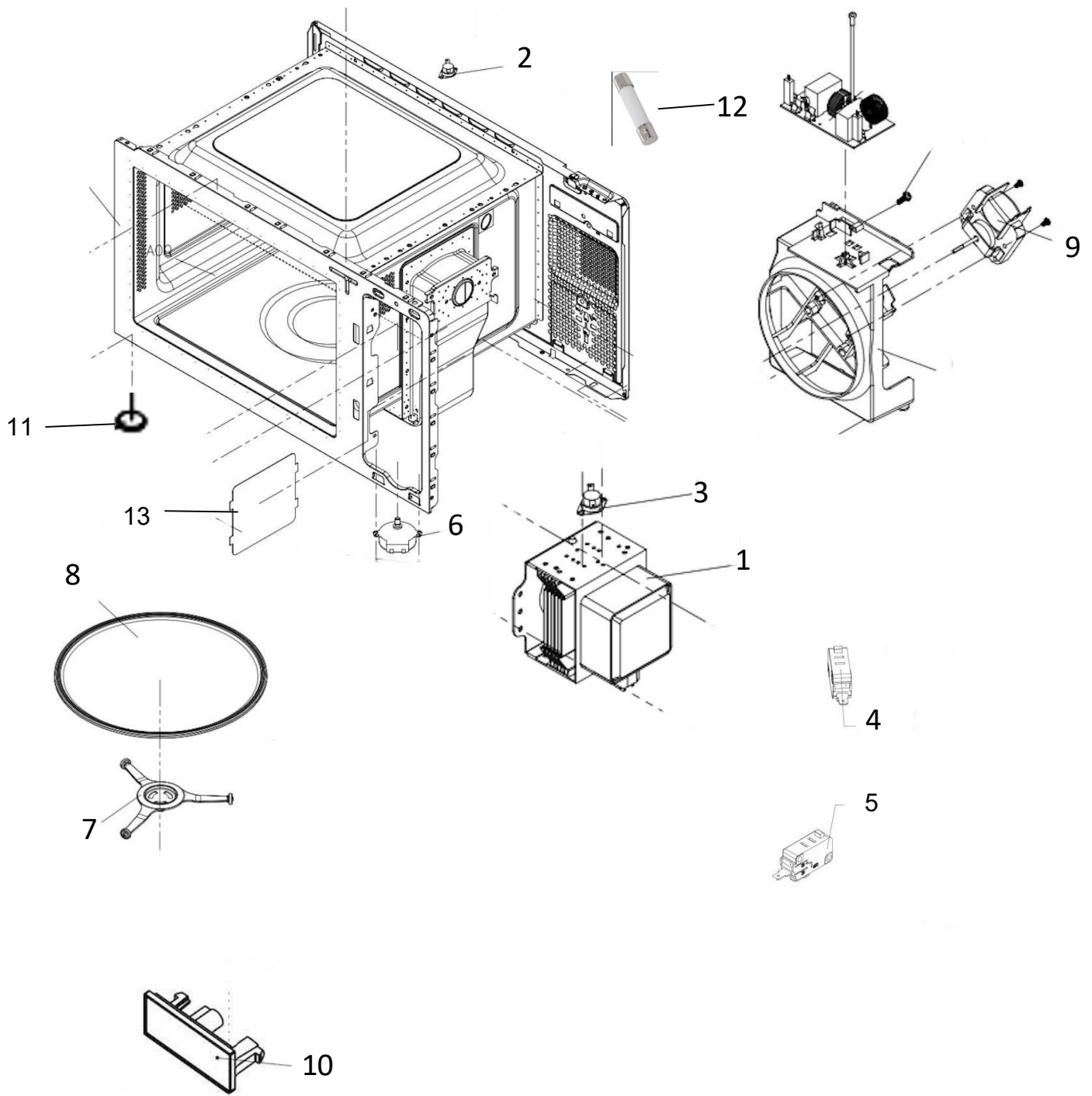
Para cancelar el modo ECO:

En el modo ECO, presione cualquier tecla o abra la puerta para activar la pantalla.

10. Menú automático

- (1) Presione una tecla de menú repetidamente para elegir el peso que desea cocinar. Por ejemplo, presione **"PALOMITAS"** una vez y aparecerá **"3.2"**.
- (2) Presione **"INICIO/+30 SEG."** para empezar a cocinar.

EXPLOSIVO



NUMEROS DE PARTE

ITEM	NO. PARTE	DESCRIPCION	07BHA	07IRA
1	49-6186-03-2	MAGNETRON	1	1
2	49-6186-05-7	THERMOSTAT 160/95°C	1	1
3	49-6186-06-5	THERMOSTAT 110/70°C	1	1
4	49-6183-06-2	MICROSWITCH INTERLOCK	1	1
5	49-6183-08-0	MICROSWITCH MONITOR	1	1
6	49-6186-07-3	SYNCHRONOUS MOTOR	1	1
7	49-6186-09-9	SWIVEL ASSEMBLY	1	1
8	49-6186-10-7	GLASS TURTABLE	1	1
9	49-6183-11-2	SHADED-POLE MOTOR	1	1
10	49-6187-01-4	DOOR OPEN BOTTON		1
	49-6186-02-4	DOOR OPEN BUTTON	1	
11	49-6186-01-6	FOOT	1	1
12	49-6186-04-0	FUSE ASSEMBLY	1	1
13	49-6188-16-1	WIND GUIDE COVER	1	1



CUANDO ORDENE, NO OLVIDE ESPECIFICAR:

- NÚMERO DE PARTE
- DESCRIPCIÓN
- NÚMERO DE MODELO

NOTA:

LOS NÚMEROS DE LOS DIBUJOS SON SOLO PARA PROPOSITOS DE IDENTIFICACIÓN.

MATRIZ

CUAUTITLAN IZCALLI
Av. Ciencia No. 28 Cuautitlán
Izcalli
Edo. de México, C.P. 54730
Tel: 55-5864-03-00 Opción 4

KOBLENZ ELECTRICA S.A. DE C.V.
E-mail: servicio@koblentz.com