



Koblenz®

**MANUAL
DE
SERVICIO**

**HORNO DE MICROONDAS
MWKM-16IHA**



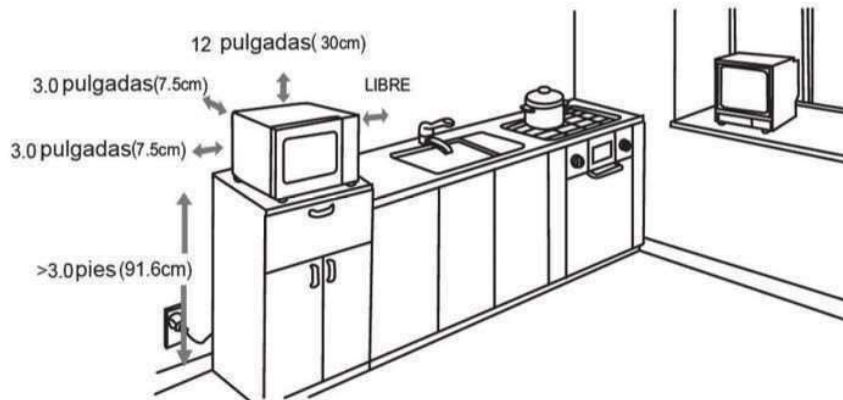
SERVICIO

CARACTERISTICAS ELECTRICAS

MODELO	VOLTAJE	FRECUENCIA	POTENCIA DE ENTRADA	POTENCIA DE SALIDA
MWKM-16IHA	120 V	60 Hz	1550 W	1100 W

INSTALACIÓN

1. Seleccione una superficie nivelada que proporcione suficiente espacio abierto para las ventilaciones de entrada



Se requiere un espacio libre mínimo de 3,0 pulgadas (7,5 cm) entre el horno y las paredes adyacentes. Un lado debe estar abierto.

La altura mínima de instalación es de 3,0 pies (91,6 cm).

- (1) Deje un espacio libre mínimo de 12 pulgadas (30 cm) por encima del horno.
- (2) No retire las patas de la parte inferior del horno.
- (3) El bloqueo de las aberturas de entrada y/o salida puede dañar el horno.
- (4) Coloque el horno lo más lejos posible de radios y televisores.

El funcionamiento del horno microondas puede causar interferencias en la recepción de su radio o televisión.

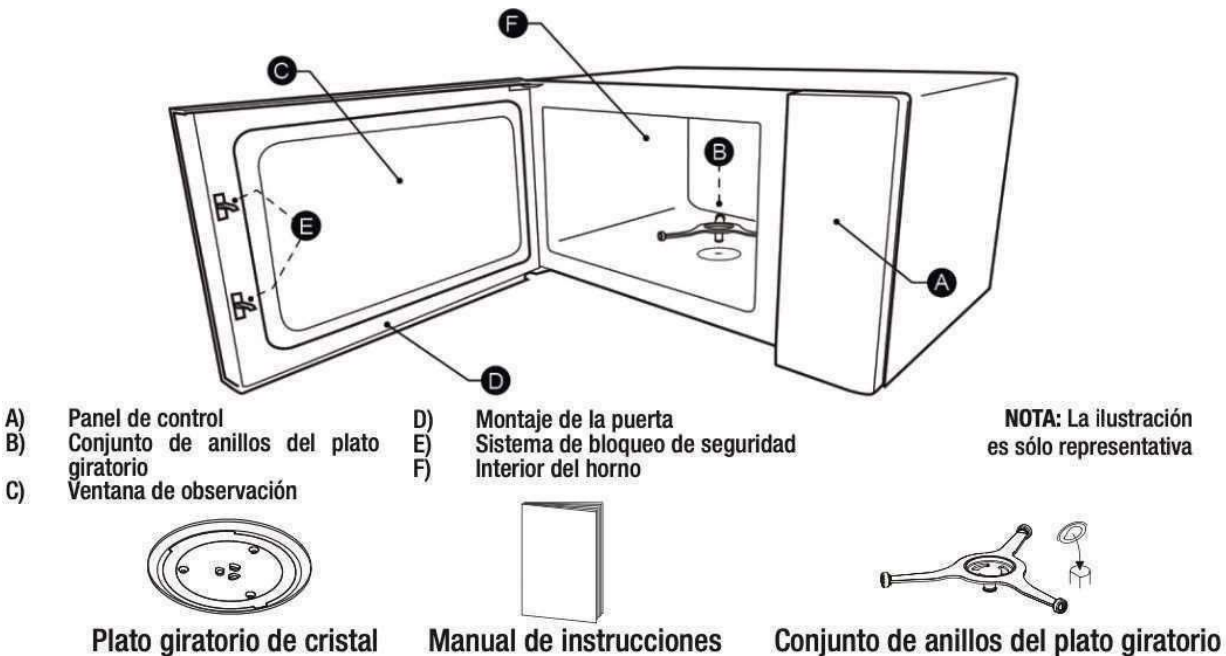
2. Conecte el horno a un tomacorriente doméstico estándar. Asegúrese de que el voltaje y la frecuencia sean los mismos que el voltaje y la frecuencia en la etiqueta de clasificación.

ADVERTENCIA: No instale el horno sobre una estufa u otro aparato que produzca calor. Si se instala cerca o sobre una fuente de calor, el horno podría sufrir daños y la garantía quedaría anulada.

La superficie accesible puede estar caliente durante el funcionamiento.



CONOZCA SU HORNO DE MICROONDAS



INTERFERENCIA

1. El funcionamiento del horno microondas puede causar interferencias en su radio, televisor o equipos similares.
2. Cuando hay interferencia, se puede reducir o eliminar tomando las siguientes medidas:
 - 1) Limpie la puerta y la superficie de sellado del horno.
 - 2) Reoriente la antena receptora de radio o televisión.
 - 3) Reubique el horno microondas con respecto al receptor.
 - 4) Aleje el horno de microondas del receptor.
 - 5) Enchufe el horno de microondas en un tomacorriente diferente para que el horno de microondas y el receptor estén en diferentes circuitos derivados.

Este dispositivo cumple con la parte 18 de las normas de la FCC.

POSIBLES FALLAS

PROBLEMA	CAUSA POSIBLE	POSIBLE SOLUCIÓN
El horno no enciende	El cable eléctrico del horno no está enchufado	Enchufe en el tomacorriente
	La puerta está abierta	Cierre la puerta y vuelva a intentarlo
	Se estableció un uso incorrecto	Consulte las instrucciones
Arcos o chispas	Se usaron materiales que se deben evitar en el microondas	Use únicamente utensilios de cocina aptos para microondas
	El horno funciona cuando está vacío	No haga funcionar el horno vacío
	Hay comida derramada en el interior	Limpie el interior con una toalla húmeda
Alimentos cocinados de manera desigual	Se usaron materiales que se deben evitar en el microondas	Use únicamente utensilios de cocina aptos para microondas
	Los alimentos no se descongelan por completo	Descongele completamente los alimentos
	Tiempo de cocción, el nivel de potencia no es el adecuado	Use el tiempo de cocción y el nivel de potencia correctos
	La comida no da vueltas ni se revuelve	Dele vuelta o revuelva la comida
Alimentos recocidos	Tiempo de cocción, el nivel de potencia no es el adecuado	Use el tiempo de cocción y el nivel de potencia correctos
Alimentos poco cocidos	Se usaron materiales que se deben evitar en el horno microondas	Use únicamente utensilios de cocina aptos para microondas
	Los alimentos no se descongelan por completo	Descongele completamente los alimentos
	Los puertos de ventilación del horno están restringidos	Verifique que los puertos de ventilación del horno no estén restringidos
	Tiempo de cocción, el nivel de potencia no es el adecuado	Use el tiempo de cocción y el nivel de potencia correctos
Descongelación inadecuada	Se usaron materiales que se deben evitar en el horno microondas	Use únicamente utensilios de cocina aptos para microondas
	Tiempo de cocción, el nivel de potencia no es el adecuado	Use el tiempo de cocción y el nivel de potencia correctos
	La comida no da vueltas ni se revuelve	Dele vuelta o revuelva la comida

OPERACIÓN

1. Configurar el reloj

- (1) Presione "RELOJ" una vez y luego aparecerá "00:00".
- (2) Presione las teclas numéricas para ingresar la hora. Ejemplo: Para configurar el reloj a las 12:10, presione "1,2,1,0" a su vez.
- (3) Presione "RELOJ" para confirmar. El reloj está configurado.
- (4) Si el número ingresado no está dentro del rango de 1:00-12:59, la configuración no es válida.

Nota: En el proceso de configuración del reloj, si se presiona el botón "DETENER/CANCELAR" o si no se realiza ninguna operación dentro de 1 minuto, el horno volverá a la configuración anterior.

2. Cocción en microondas

Hay 11 niveles de potencia disponibles.

Nivel	10	9	8	7	6	5	4	3	2	1	0
Potencia	100%	90%	80%	70%	60%	50%	40%	30%	20%	10%	0%
Pantalla	PL10	PL9	PL8	PL7	PL6	PL5	PL4	PL3	PL2	PL1	PL0

- (1) Presione "TIEMPO DE COCCIÓN" y aparecerá "00:00".
- (2) Presione las teclas numéricas para ingresar el tiempo de cocción. El valor del tiempo máximo es "99:99".
- (3) Presione "POTENCIA" una vez y aparecerá "PL10".
- (4) Presione las teclas numéricas para ingresar el nivel de potencia.
- (5) Presione "INICIO/+30 SEG" para empezar a cocinar.

Nota: En el proceso de configuración, si se presiona el botón "DETENER/CANCELAR" o si no se realiza ninguna operación dentro de 1 minuto, la configuración no es válida.

3. Cocción rápida

- (1) En estado de espera, presione "INICIO/+30 SEG" para cocinar alimentos con un nivel de potencia del 100% durante 30 segundos. Cada pulsación de la misma tecla puede aumentar 30 segundos y el valor del tiempo máximo es 99:99.
- (2) En estado de espera, presionar las teclas numéricas 1 a 6 le permitirá seleccionar rápidamente un tiempo de cocción de 1 a 6 minutos con PL10. Puede presionar "INICIO/+30 SEG" para aumentar el tiempo de cocción durante la cocción. El valor del tiempo máximo es 99:99.

Nota: El tiempo se puede aumentar presionando "INICIO/+30 SEG" en cocción por microondas y descongelación por tiempo. La cocción rápida no se puede configurar en descongelación por peso y menú automático.

4. Configurar el temporizador de cocción

- (1) Presione "TEMPORIZADOR" y aparecerá "00:00".
- (2) Presione las teclas numéricas para ingresar la hora deseada. El valor del tiempo máximo es "99:99".
- (3) Presione "INICIO/+30 SEG" para confirmar. El temporizador comenzará la cuenta regresiva.

Nota: El temporizador de cocina es un cronómetro. Ningún otro programa se puede configurar durante el funcionamiento del temporizador de cocina.

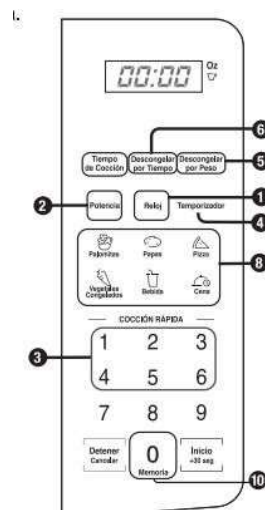
5. Descongelar por peso

- (1) Presione "DESCONGELAR POR PESO" y la pantalla mostrará "dEF1".
- (2) Presione las teclas numéricas para ingresar el peso de los alimentos. El rango de peso es de 4-100 Oz.
- (3) Presione "INICIO/+30 SEG" para comenzar a descongelar.
- (4) Una vez finalizada la descongelación, el zumbador sonará cinco veces.

6. Descongelar por Tiempo

- (1) Presione "DESCONGELAR POR TIEMPO" y luego la pantalla mostrará "dEF2".
- (2) Pulse las teclas numéricas para configurar el tiempo de descongelación deseado. El tiempo máximo de descongelación es 99:99.
- (3) Presione "INICIO/+30 SEG" para comenzar a descongelar.
- (4) Una vez finalizada la descongelación, el zumbador sonará cinco veces.

Nota: La potencia predeterminada de microondas es el nivel de potencia 3. Si desea cambiar el nivel de potencia, presione "POTENCIA" una vez y la pantalla mostrará "PL 3", luego presione el teclado numérico del nivel de potencia que desea.



7. Cocción en varias etapas

Notas:

- (1) Se pueden configurar hasta dos etapas de cocción en la cocción de varias etapas.
- (2) Si configura la función de descongelación, funcionará automáticamente en la primera etapa.
- (3) Temporizador de cocina, el menú automático no se puede configurar como uno de varias etapas.
- (4) Durante la cocción, puede presionar "INICIO/+30 SEG" para aumentar el tiempo.

Ejemplo: Descongele los alimentos durante 5 minutos y luego cocínelos al 80% de la potencia del microondas durante 7 minutos

- (1) Presione "DESCONGELAR POR TIEMPO" y luego la pantalla mostrará "dEF2".
- (2) Presione "5", "0", "0" para configurar el tiempo de cocción deseado de 5 minutos.
- (3) Presione "TIEMPO DE COCCIÓN" y luego presione "7", "0", "0" para configurar el tiempo de cocción.
- (4) Presione "POTENCIA" y aparecerá "PL10".
- (5) Presione "8" para configurar el nivel de potencia de PL8.
- (6) Presione "INICIO/+30 SEG" para empezar a cocinar.

8. Menú automático

- (1) Presione una tecla de menú repetidamente para elegir el peso que desea cocinar. Por ejemplo, presione "PALOMITAS" una vez y aparecerá "1.75".
- (2) Presione "INICIO/+30 SEG" para empezar a cocinar.

Gráfico de menú automático

MENÚ	PESO	PANTALLA
A-1 PALOMITAS	1.75 Oz	1.75
	3.0 Oz	3.0
	3.5 Oz	3.5
A-2 PAPAS	1 (8 Oz)	1
	2 (16 Oz)	2
	3 (24 Oz)	3
A-3 PIZZA	4.0 Oz	4.0
	8.0 Oz	8.0
	14.0 Oz	14.0
A-4 VEGETALES CONGELADOS	4.0 Oz	4.0
	8.0 Oz	8.0
	16.0 Oz	16.0
A-5 BEBIDA	1 taza	1
	2 tazas	2
	3 tazas	3
A-6 CENA	9.0 Oz	9.0
	12.0 Oz	12.0
	18.0 Oz	18.0

9. Función de consulta

Si se ha configurado el reloj, la hora actual se mostrará durante tres segundos al pulsar "RELOJ" en el estado de cocción.

En el estado de cocción por microondas, presione "POTENCIA" para consultar el nivel de potencia del microondas y se mostrará la potencia actual del microondas. Después de tres segundos, el horno volverá al estado anterior.

En el estado de varias etapas, la forma de consulta se puede realizar de la misma manera que la anterior (el nivel de potencia no se puede consultar durante el menú automático o la descongelación).

10. Función de memoria

Puede guardar la configuración de un plato en la memoria y recuperarla.

- (1) Presione "0/MEMORIA" repetidamente para elegir el procedimiento de memoria 1-3. Se mostrará "1-3" en orden.
- (2) Si se ha configurado el procedimiento, presione "INICIO/+30 SEG" para que empiece a funcionar. De lo contrario, continúe configurando.
- (3) Después de finalizar la configuración, presione "INICIO/+30 SEG" para guardar el procedimiento.

Ejemplo: Establecer memoria 2 (cocinar alimentos con 80% de potencia de microondas durante 3 minutos).

- (1) En estado de espera, presione "0/MEMORIA" dos veces.
- (2) Pulse "TIEMPO DE COCCIÓN" y luego las teclas "3", "0", "0" en orden.
- (3) Presione "POTENCIA" y luego presione las teclas numéricas "8".
- (4) Presione "INICIO/+30 SEG" para guardar la configuración y se mostrará "2".

Nota: Si no se corta la alimentación, el procedimiento se guardará todo el tiempo.

11. Función de bloqueo para niños

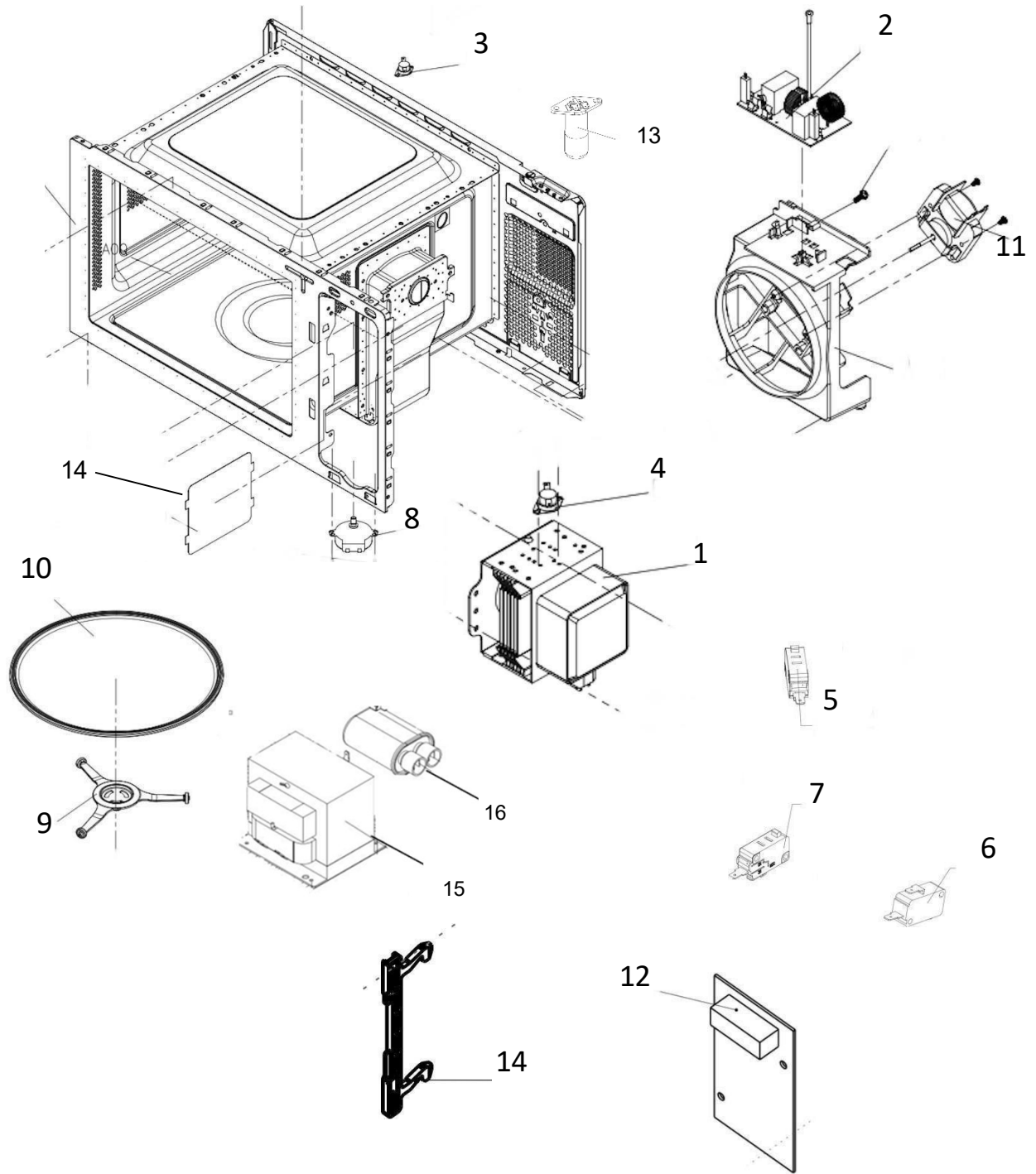
Puede usar esta función para evitar que los niños enciendan el horno accidentalmente. Para activar el bloqueo:

En estado de espera, mantenga presionado "DETENER/CANCELAR" durante tres segundos. Sonará un pitido largo y la pantalla mostrará "■■■■".

Para desactivar el bloqueo:

En estado bloqueado, mantenga presionado "DETENER/CANCELAR" durante tres segundos. Sonará un pitido largo.

EXPLOSIVO



NUMEROS DE PARTE

ITEM	NO. PARTE	DESCRIPCION	MWKM 16IHA
1	49-6189-02-8	MAGNETRON	X
2	49-6183-03-9	FILTER BOARD ASSEMBLY	X
3	49-6189-03-6	THERMOSTAT 120/80°C	X
4	49-6189-04-4	THERMOSTAT ASSEMBLY	X
5	49-6189-05-1	MICROSWITCH INTERLOCK	X
6	49-6189-06-9	MICROSWITCH INTERLOCK	X
7	49-6189-07-7	MICROSWITCH MONITOR	X
8	49-6186-07-3	SYNCHRONOUS MOTOR	X
9	49-6189-09-3	SWIVEL ASSEMBLY	X
10	49-6189-10-1	GLASS TURNTABLE	X
11	49-6189-11-9	SHADED-POLE MOTOR	X
12	49-6189-01-0	ASSY' PCB	X
13	49-6183-17-9	INTEGRATED LAMP	X
15	49-6189-18-4	TRANSFORMADOR	X
16	49-6189-19-2	CAPACITOR	X



CUANDO ORDENE, NO OLVIDE ESPECIFICAR:

- NÚMERO DE PARTE
- DESCRIPCIÓN
- NÚMERO DE MODELO

NOTA:

LOS NÚMEROS DE LOS DIBUJOS SON SOLO PARA PROPOSITOS DE IDENTIFICACIÓN.

MATRIZ

CUAUTITLAN IZCALLI
Av. Ciencia No. 28 Cuautitlán
Izcalli
Edo. de México, C.P. 54730
Tel: 55-5864-03-00 Opción 4

KOBLENZELECTRICAS.A. DE C.V.
E-mail: servicio@koblenz.com

SERVICIO