



**MANUAL  
DE  
SERVICIO**

**HORNO DE MICROONDAS**

MWKM-11IHA

MWKM-11IRA

MWKM-11IRB



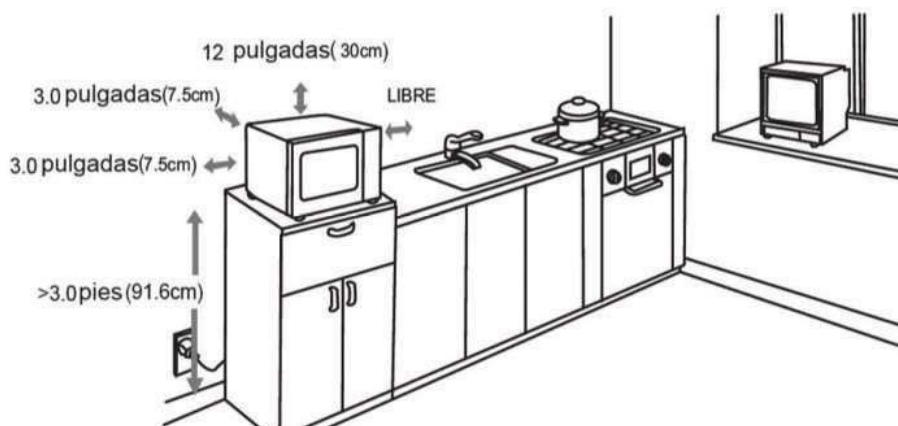
SERVICIO

## CARACTERISTICAS ELECTRICAS

MODELO	VOLTAJE	FRECUENCIA	POTENCIA DE ENTRADA	POTENCIA DE SALIDA
MWKM-111HA / MWKM-111RA / MWKM-111RB	120 V	60 Hz	1550 W	1000 W

## INSTALACIÓN

### 1. Seleccione una superficie nivelada que proporcione suficiente espacio abierto para las ventilaciones de entrada.



Se requiere un espacio libre mínimo de 3,0 pulgadas (7,5 cm) entre el horno y las paredes adyacentes. Un lado debe estar abierto.

La altura mínima de instalación es de 3,0 pies (91,6 cm).

- (1) Deje un espacio libre mínimo de 12 pulgadas (30 cm) por encima del horno.
- (2) No retire las patas de la parte inferior del horno.
- (3) El bloqueo de las aberturas de entrada y/o salida puede dañar el horno.
- (4) Coloque el horno lo más lejos posible de radios y televisores.

El funcionamiento del horno microondas puede causar interferencias en la recepción de su radio o televisión.

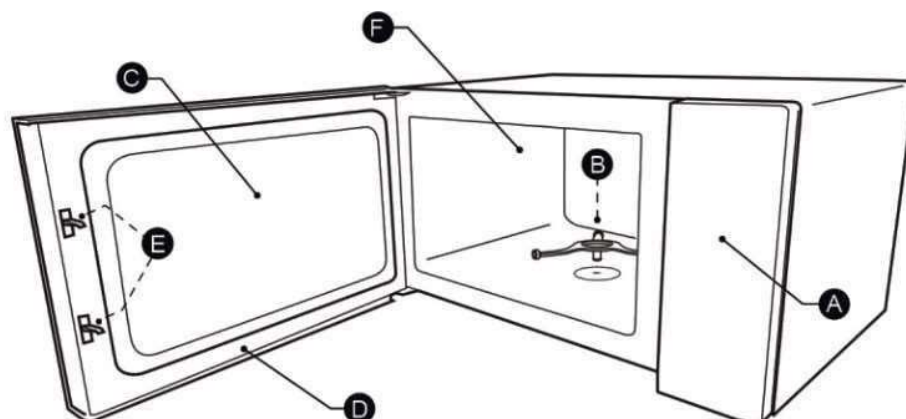
### 2. Conecte el horno a un tomacorriente doméstico estándar. Asegúrese de que el voltaje y la frecuencia sean los mismos que el voltaje y la frecuencia en la etiqueta de clasificación.

**ADVERTENCIA:** No instale el horno sobre una estufa u otro aparato que produzca calor. Si se instala cerca o sobre una fuente de calor, el horno podría sufrir daños y la garantía quedaría anulada.

La superficie accesible puede estar caliente durante el funcionamiento.



## CONOZCA SU HORNO DE MICROONDAS



- A) Panel de control  
B) Conjunto de anillos del plato giratorio  
C) Ventana de observación  
D) Montaje de la puerta  
E) Sistema de bloqueo de seguridad interior del horno  
F) Otro componente de montaje de la puerta

NOTA: La ilustración es sólo representativa



Plato giratorio de cristal



Manual de instrucciones



Conjunto de anillos del plato giratorio

## INTERFERENCIA

1. El funcionamiento del horno microondas puede causar interferencias en su radio, televisor o equipos similares.
2. Cuando hay interferencia, se puede reducir o eliminar tomando las siguientes medidas:
  - 1) Limpie la puerta y la superficie de sellado del horno.
  - 2) Reorienta la antena receptora de radio o televisión.
  - 3) Reubique el horno microondas con respecto al receptor.
  - 4) Aleje el horno de microondas del receptor.
  - 5) Enchufe el horno de microondas en un tomacorriente diferente para que el horno de microondas y el receptor estén en diferentes circuitos derivados.

Este dispositivo cumple con la parte 18 de las normas de la FCC.

## POSIBLES FALLAS

PROBLEMA	CAUSA POSIBLE	POSIBLE SOLUCIÓN
El horno no enciende	El cable eléctrico del horno no está enchufado	Enchufe en el tomacorriente
	La puerta está abierta	Cierre la puerta y vuelva a intentarlo
	Se estableció un uso incorrecto	Consulte las instrucciones
Arcos o chispas	Se usaron materiales que se deben evitar en el microondas	Use únicamente utensilios de cocina aptos para microondas
	El horno funciona cuando está vacío	No haga funcionar el horno vacío
	Hay comida derramada en el interior	Limpie el interior con una toalla húmeda
Alimentos cocinados de manera desigual	Se usaron materiales que se deben evitar en el microondas	Use únicamente utensilios de cocina aptos para microondas
	Los alimentos no se descongelan por completo	Descongele completamente los alimentos
	Tiempo de cocción, el nivel de potencia no es el adecuado	Use el tiempo de cocción y el nivel de potencia correctos
	La comida no da vueltas ni se revuelve	Dele vuelta o revuelva la comida
Alimentos recocidos	Tiempo de cocción, el nivel de potencia no es el adecuado	Use el tiempo de cocción y el nivel de potencia correctos
Alimentos poco cocidos	Se usaron materiales que se deben evitar en el horno microondas	Use únicamente utensilios de cocina aptos para microondas
	Los alimentos no se descongelan por completo	Descongele completamente los alimentos
	Los puertos de ventilación del horno están restringidos	Verifique que los puertos de ventilación del horno no estén restringidos
	Tiempo de cocción, el nivel de potencia no es el adecuado	Use el tiempo de cocción y el nivel de potencia correctos
Descongelación inadecuada	Se usaron materiales que se deben evitar en el horno microondas	Use únicamente utensilios de cocina aptos para microondas
	Tiempo de cocción, el nivel de potencia no es el adecuado	Use el tiempo de cocción y el nivel de potencia correctos
	La comida no da vueltas ni se revuelve	Dele vuelta o revuelva la comida

## OPERACIÓN

### 1. Configurar el reloj

- (1) Presione "RELOJ" una vez y luego aparecerá "00:00".
- (2) Presione las teclas numéricas para ingresar la hora. Ejemplo: Para configurar el reloj a las 12:10, presione "1,2,1,0" a su vez.
- (3) Presione "RELOJ" para confirmar. El reloj está configurado.
- (4) Si el número ingresado no está dentro del rango de 1:00-12:59, la configuración no es válida.

**Nota:** En el proceso de configuración del reloj, si se presiona el botón "DETENER/CANCELAR/ECO" o si no se realiza ninguna operación dentro de 1 minuto, el horno volverá a la configuración anterior.

### 2. Cocción en microondas

Hay 11 niveles de potencia disponibles.

Nivel	10	9	8	7	6	5	4	3	2	1	0
Potencia	100%	90%	80%	70%	60%	50%	40%	30%	20%	10%	0%
Pantalla	PL10	PL9	PL8	PL7	PL6	PL5	PL4	PL3	PL2	PL1	PL0

- (1) Presione "TIEMPO DE COCCIÓN" y aparecerá "00:00".
- (2) Presione las teclas numéricas para ingresar el tiempo de cocción. El valor del tiempo máximo es "99:99".
- (3) Presione "POTENCIA" una vez y aparecerá "PL10".
- (4) Presione las teclas numéricas para ingresar el nivel de potencia.
- (5) Presione "INICIO/+30 SEG." para empezar a cocinar.

**Nota:** En el proceso de configuración, si se presiona el botón "DETENER/CANCELAR/ECO" o si no se realiza ninguna operación dentro de 1 minuto, la configuración no es válida.

### 3. Cocción rápida

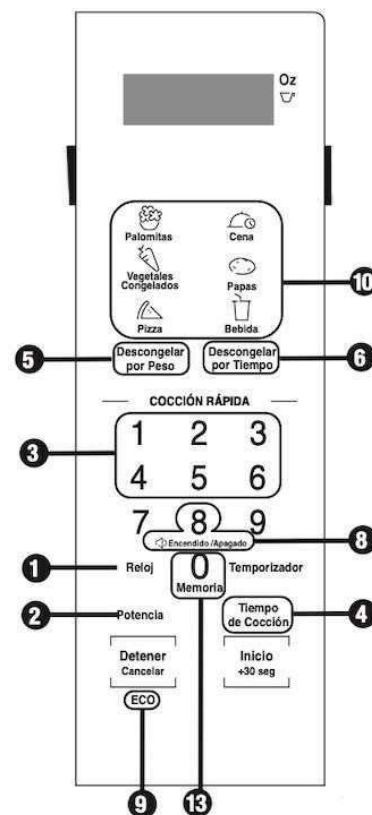
- (1) En estado de espera, presione "INICIO/+30 SEG." para cocinar alimentos con un nivel de potencia del 100% durante 30 segundos. Cada pulsación de la misma tecla puede aumentar 30 segundos y el valor del tiempo máximo es 99:99.
- (2) En estado de espera, presionar las teclas numéricas 1 a 6 le permitirá seleccionar rápidamente un tiempo de cocción de 1 a 6 minutos con PL10. Puede presionar "INICIO/+30 SEG." para aumentar el tiempo de cocción durante la cocción. El valor del tiempo máximo es 99:99.

**Nota:** El tiempo se puede aumentar presionando "INICIO/+30 SEG." en cocción por microondas y descongelación por tiempo. La cocción rápida no se puede configurar en descongelación por peso y menú automático.

### 4. Configurar el temporizador de cocción

- (1) Presione "TEMPORIZADOR" y aparecerá "00:00".
- (2) Presione las teclas numéricas para ingresar la hora deseada. El valor del tiempo máximo es "99:99".
- (3) Presione "INICIO/+30 SEG." para confirmar. El temporizador comenzará la cuenta regresiva.

**Nota:** El temporizador de cocina es un cronómetro. Ningún otro programa se puede configurar durante el funcionamiento del temporizador de cocina.





## 5. Descongelar por peso

- (1) Presione **"DESCONGELACIÓN POR PESO"** y la pantalla mostrará **"dEF1"**.
- (2) Presione las teclas numéricas para ingresar el peso de los alimentos. El rango de peso es de 4~70 oz.
- (3) Presione **"INICIO/+30 SEG."** para comenzar a descongelar.
- (4) Una vez finalizada la descongelación, el zumbador sonará cinco veces.

## 6. Descongelar por Tiempo

- (1) Presione **"DESCONGELACIÓN POR TIEMPO"** y luego la pantalla mostrará **"dEF2"**.
- (2) Pulse las teclas numéricas para configurar el tiempo de descongelación deseado. El tiempo máximo de descongelación es 99:99.
- (3) Presione **"INICIO/+30 SEG."** para comenzar a descongelar.
- (4) Una vez finalizada la descongelación, el zumbador sonará cinco veces.

**Nota:** El nivel de potencia predeterminado es PL3. No se puede cambiar.

## 7. Cocción en varias etapas

Notas:

- (1) Se pueden configurar hasta dos etapas de cocción en la cocción de varias etapas.
- (2) Si configura la función de descongelación, funcionará automáticamente en la primera etapa.
- (3) Temporizador de cocina, el menú automático no se puede configurar como uno de varias etapas.
- (4) Durante la cocción, puede presionar **"INICIO/+30 SEG."** para aumentar el tiempo.

**Ejemplo:** Descongele los alimentos durante 5 minutos y luego cocínelos al 80% de la potencia del microondas durante 7 minutos

- (1) Presione **"DESCONGELACIÓN POR TIEMPO"** y luego la pantalla mostrará **"dEF2"**.
- (2) Presione **"5"**, **"0"**, **"0"** para configurar el tiempo de cocción deseado de 5 minutos.
- (3) Presione **"TIEMPO DE COCCIÓN"** y luego presione **"7"**, **"0"**, **"0"** para configurar el tiempo de cocción.
- (4) Presione **"POTENCIA"** y aparecerá **"PL10"**.
- (5) Presione **"8"** para configurar el nivel de potencia de PL8.
- (6) Presione **"INICIO/+30 SEG."** para empezar a cocinar.

## 8. Modo silencioso

Para activar el modo silencioso:

En estado de espera, mantenga presionado **"8"** durante 3 segundos. Sonará un pitido largo. Cuando presione cualquiera tecla, no emitirá ningún sonido.

Para desactivar el modo silencioso:

En modo silencioso, mantenga presionado **"8"** durante 3 segundos. Sonará un pitido largo que indica salir del modo silencioso.

## 9. Función ECO

Para ingresar al modo ECO:

En estado de espera, presione **"DETENER/CANCELAR/ECO"**. La pantalla se apagará.

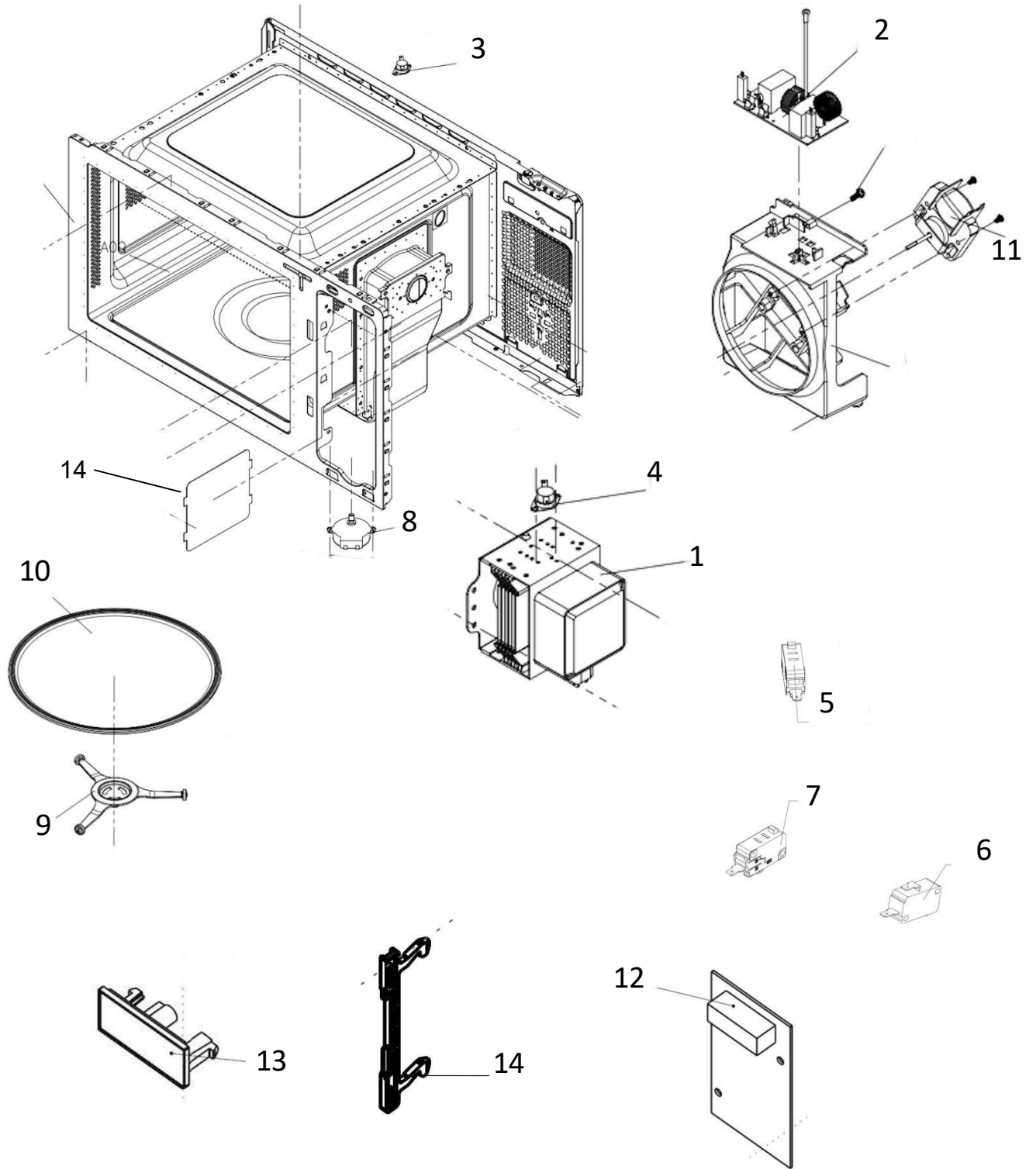
Para cancelar el modo ECO:

En el modo ECO, presione cualquier tecla o abra la puerta para activar la pantalla.

## 10. Menú automático

- (1) Presione una tecla de menú repetidamente para elegir el peso que desea cocinar. Por ejemplo, presione **"PALOMITAS"** una vez y aparecerá **"3.2"**.
- (2) Presione **"INICIO/+30 SEG."** para empezar a cocinar.

EXPLOSIVO



## NUMEROS DE PARTE

ITEM	NO. PARTE	DESCRIPCION	MWKM 11-IRA	MWKM 11-IHA	MWKM 11-IRB
1	49-6183-02-1	MAGNETRON	1	1	1
2	49-6183-03-9	FILTER BOARD ASSEMBLY	1	1	1
3	49-6183-04-7	THERMOSTAT 120/80°C	1	1	1
4	49-6183-05-4	THERMOSTAT 180/145°C	1	1	1
5	49-6183-06-2	MICROSWITCH INTERLOCK	1	1	1
6	49-6183-07-0	MICROSWITCH INTERLOCK	1	1	1
7	49-6183-08-0	MICROSWITCH MONITOR	1	1	1
8	49-6183-09-6	SYNCHRONOUS MOTOR	1	1	1
9	49-6183-10-4	SWIVEL ASSEMBLY	1	1	1
10	49-6183-11-2	GLASS TURNTABLE	1	1	1
11	49-6183-12-0	SHADED-POLE MOTOR	1	1	1
12	49-6183-13-8	ASSY' PCB	1		
13	49-6183-14-6	DOOR OPEN BUTTON	1	1	
	49-6188-01-2				1
14	49-6188-16-1	WIND GUIDE COVER	1	1	1





**CUANDO ORDENE, NO OLVIDE ESPECIFICAR:**

- NÚMERO DE PARTE
- DESCRIPCIÓN
- NÚMERO DE MODELO

**NOTA:**

**LOS NÚMEROS DE LOS DIBUJOS SON SOLO PARA PROPOSITOS DE IDENTIFICACIÓN.**

## **MATRIZ**

**CUAUTITLAN IZCALLI**  
Av. Ciencia No. 28 Cuautitlán  
Izcalli  
Edo. de México, C.P. 54730  
Tel: 55-5864-03-00 Opción 4

**KOBLENZ ELECTRICA S.A. DE C.V.**  
E-mail: [servicio@koblentz.com](mailto:servicio@koblentz.com)