



Koblenz®

**MANUAL
DE
SERVICIO**

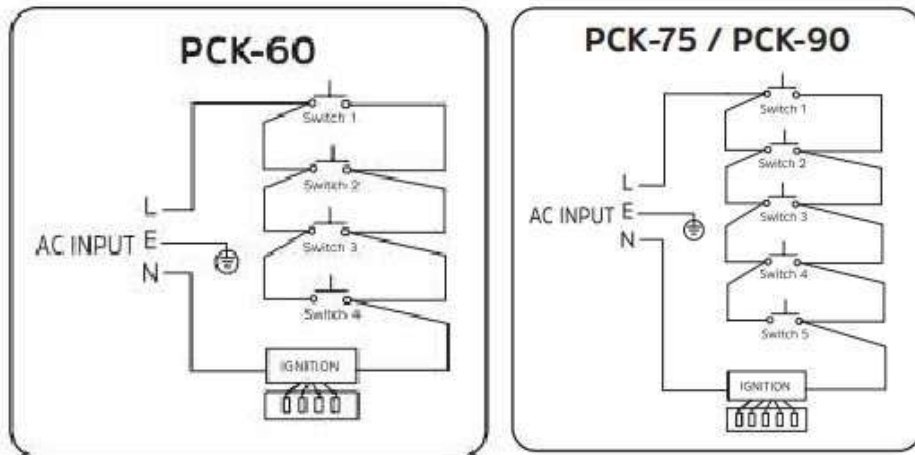
**PARRILLAS EMPOTRABLES
PCK-60/75/90**



SERVICIO

ESPECIFICACIONES ELECTRICAS

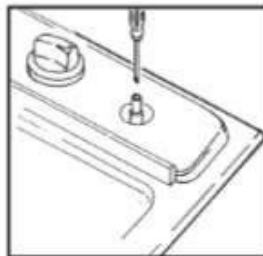
CARACTERISTICAS	MODELOS
	PCK-60-75-90
TENSIÓN	127 V
FRECUENCIA	60 Hz
CORRIENTE	5mA



REGULACION DE LA FLAMA

Para hacer el ajuste de la flama mínima, el técnico calificado debe efectuar los siguientes pasos:

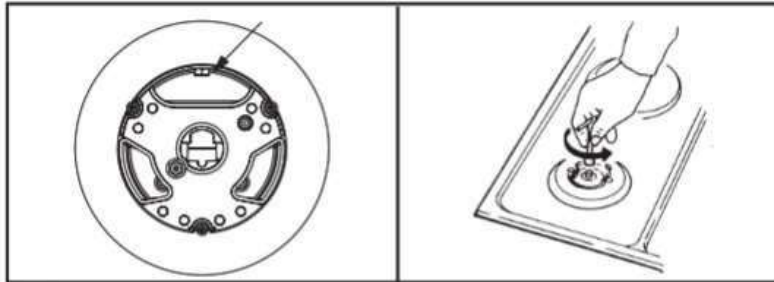
1. Encienda el quemador.
2. Gire la perilla hasta la posición de flama mínima.
3. Extraiga la perilla del vástago de la válvula (jale la perilla hacia usted, tomándola desde su base).
4. Introduzca en el centro del vástago de la válvula la punta de un desatornillador plano e inserte la punta del desatornillador en el tornillo de regulación que está dentro del vástago de la válvula. Gire el desatornillador actuando sobre el tornillo en el sentido necesario hasta obtener la flama mínima deseada.
5. Instale de nuevo la perilla en el vástago de la válvula y gire rápidamente la perilla desde la posición de flama máxima a la posición de flama mínima verificando que no se apague la flama.
6. La operación anterior debe aplicarse para los quemadores que lo requieran después del cambio de las espreas para Gas Natural.



ADAPTACION A GAS NATURAL

Las parrillas están preparadas para trabajar con gas LP, para adaptarlas a gas natural, un técnico calificado debe realizar las siguientes operaciones:

1. Retirar las parrillas de los quemadores.
2. Retirar las tapas esmaltadas de los quemadores.
3. Con un dado o desarmador de caja de 7 mm desatornille y retire las espreas

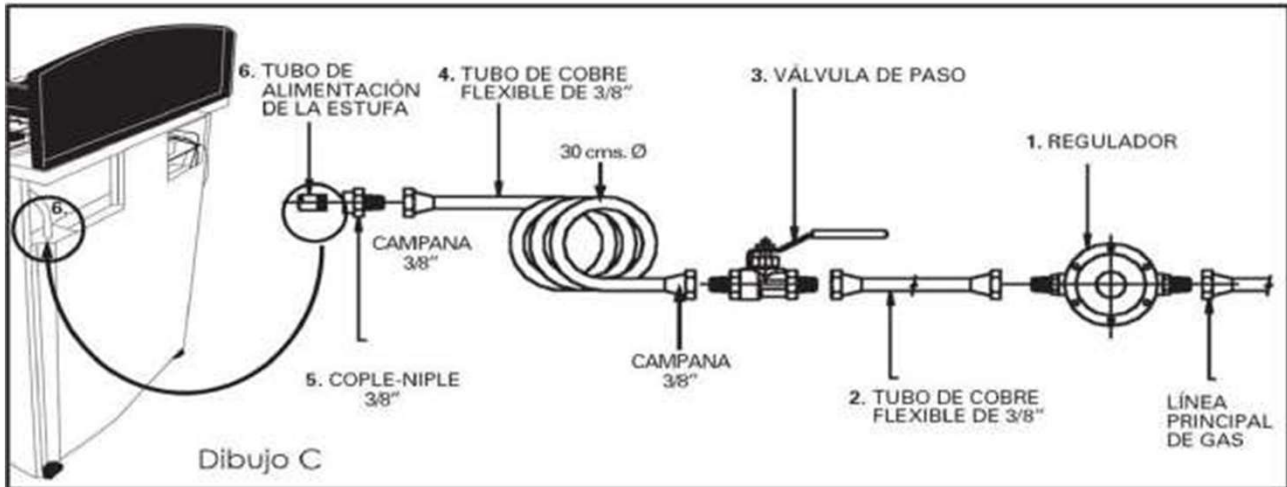


4. Sustituya las espreas de gas LP por las espreas de gas natural (proporcionadas con su parrilla) de acuerdo a la siguiente tabla:

QUEMADOR (Diámetro de la tapa esmaltada)	Numerp marcado en la esprea		
	Gas LP (mm) PCK-60	Gas LP (mm) PCK-75/90	Gas Natural (mm)
MINI (Diámetro55 mm)	0.55	0.5	0.78
ESTANDAR (Diámetro55 mm)	0.66	0.63	1.00
JUMBO (Diámetro55 mm)	0.87	0.87	1.30
TRIPLE FLAMA (Diámetro55 mm)	“-----”	0.93	1.28

INSTALACION

Verifique que la instalación de gas sea la correcta. Nunca utilice manguera flexible



1. Verifique que su instalación de gas cuente con un regulador, si no es así, instale uno a la línea principal.
2. Continúe con tubo de cobre de 3/8 de pulgada de diámetro, con campanas de 3/8 de pulgada en los extremos.
3. Instale una válvula de paso manual a la línea principal de gas, en un lugar de fácil acceso.
4. Continúe con tubo de cobre flexible de 3/8 de pulgada de diámetro con campanas de 3/8 de pulgada en los extremos, haciendo uno a tres rizos de 30 cm de diámetro cada uno aproximadamente.
5. Acerque la estufa al sitio donde quedará instalada permanentemente y conéctela a la tubería flexible de gas Si su estufa cuenta con Control Electrónico Touch; para apretar la tubería flexible haga contratuercas con una llave española de 11/16 de pulgada y apriete con una llave española de 3/4 de pulgada”.
6. Conecte a la entrada de gas de la estufa un conector Cople-Niple hembra de 3/8 de pulgada NPT y salida macho para campana de 3/8 de pulgada. Esto aplica para todas las estufas a excepción de modelos con Control Electrónico Touch que ya no requieren esta conexión.
7. Conecte la terminal campana de 3/8 de pulgada del tubo flexible al conector instalado en la estufa.

NOTA:

- Selle todas las conexiones.
- Cheque con agua jabonosa que no existan fugas.
- Si la instalación no es nueva, limpie los tubos de cobre para evitar que se tapen las espesas.
- Nunca utilice manguera flexible con y sin recubrimiento de alambres de acero inoxidable para su instalación.

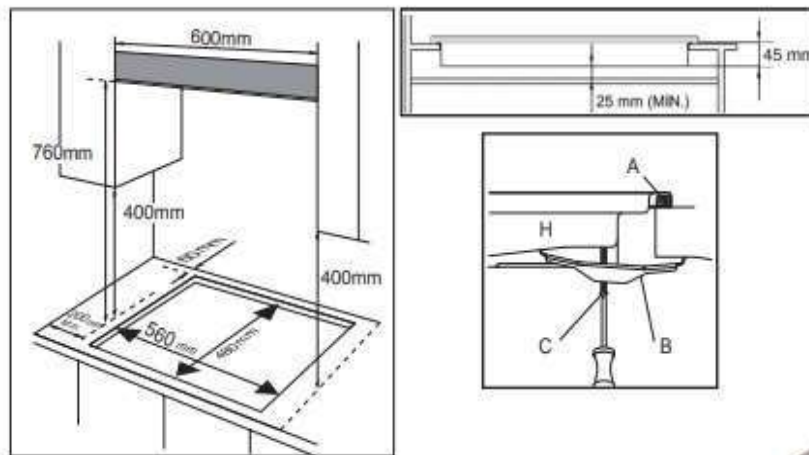
INSTRUCCIONES PARA EMPOTRAR

Las parrillas están diseñadas para ser empotradas en muebles de 550 mm de profundidad mínima.

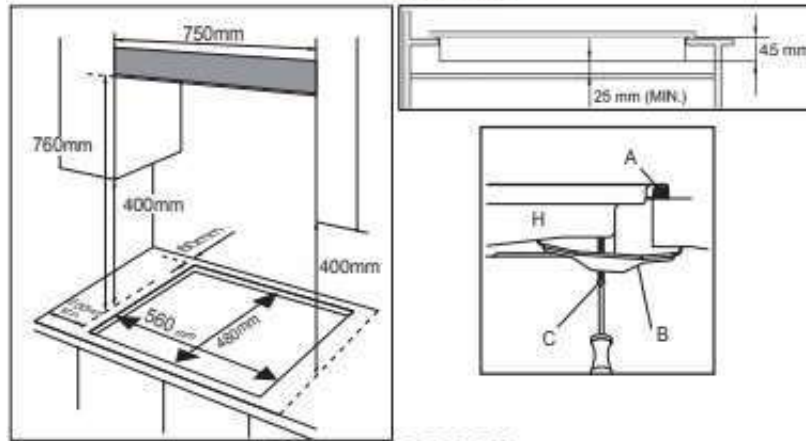
Las dimensiones del corte para empotrar en su mueble se muestran en la figura anterior, donde también se han indicado las distancias mínimas que hay que tener en cuenta entre el corte para empotrar y las posibles paredes laterales y traseras.

Se pueden empotrar en cualquier tipo de mueble cuyas paredes resistan una temperatura de 95°C, evite instalar la parrilla cerca de materiales inflamables.

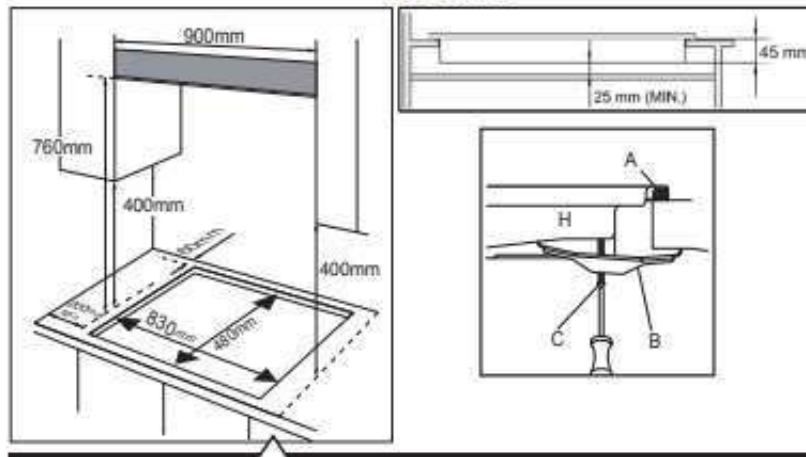
PCK-60



PCK-75



PCK-90



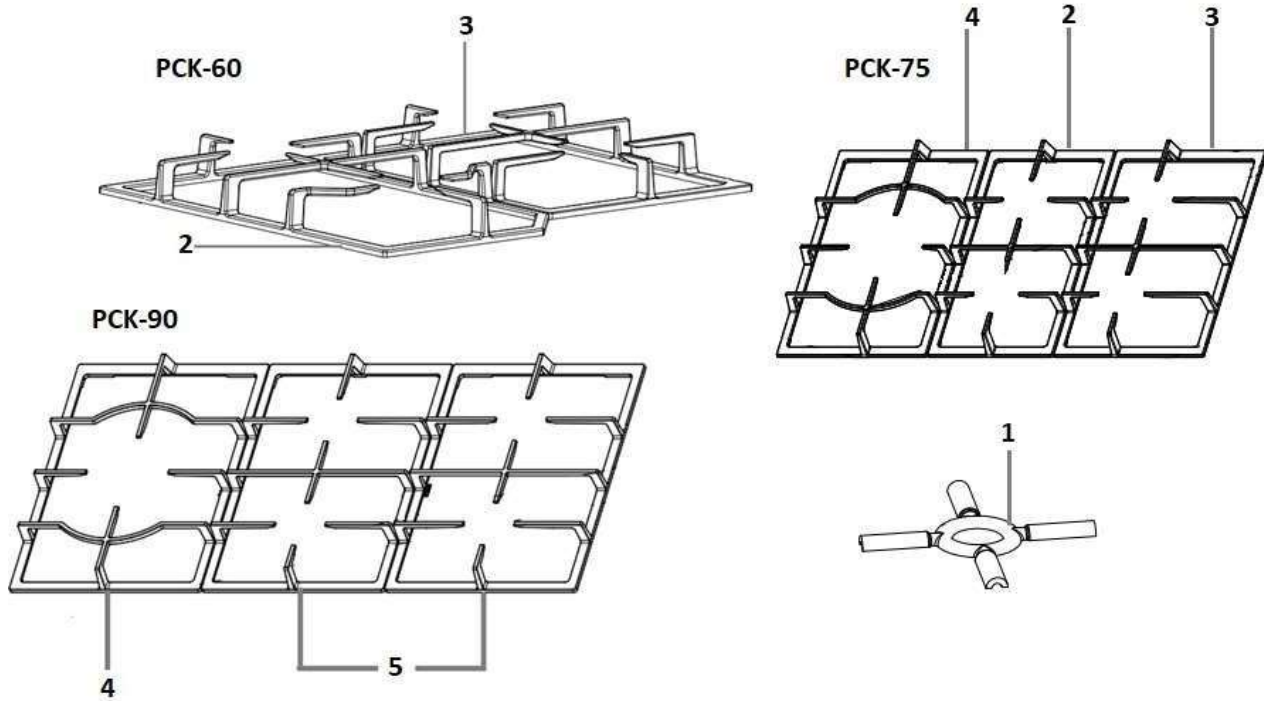
Para empotrar en el mueble le sugerimos seguir los siguientes pasos:

1. Haga el corte de la cubierta de su mueble de acuerdo a las dimensiones e indicaciones mostradas en la figura.
2. Adhiera la junta de sellado que le es proporcionada con su parrilla en todo el perímetro del agujero generado teniendo cuidado de que los extremos no se sobrepongan.
3. Introduzca la parrilla en el agujero del mueble teniendo cuidado con el centrado
4. Fije la parrilla al mueble con las abrazaderas y pijas que le son proporcionadas, coloque las abrazaderas en las ranuras de la base de la parrilla e introduzca las pijas, atornillándolas en las grapas de color negro que están en la base de la parrilla. Se proporcionan 2 tipos diferentes de abrazaderas las cuales deberán ser colocadas conforme al ancho de la cubierta de su mueble, el cual puede ser de 20 a 40 mm.
5. Al apretar las pijas, las abrazaderas jalaran la parrilla hacia la cubierta del mueble con lo que la junta del sellado se comprimirá y sellara.

POSIBLES FALLAS

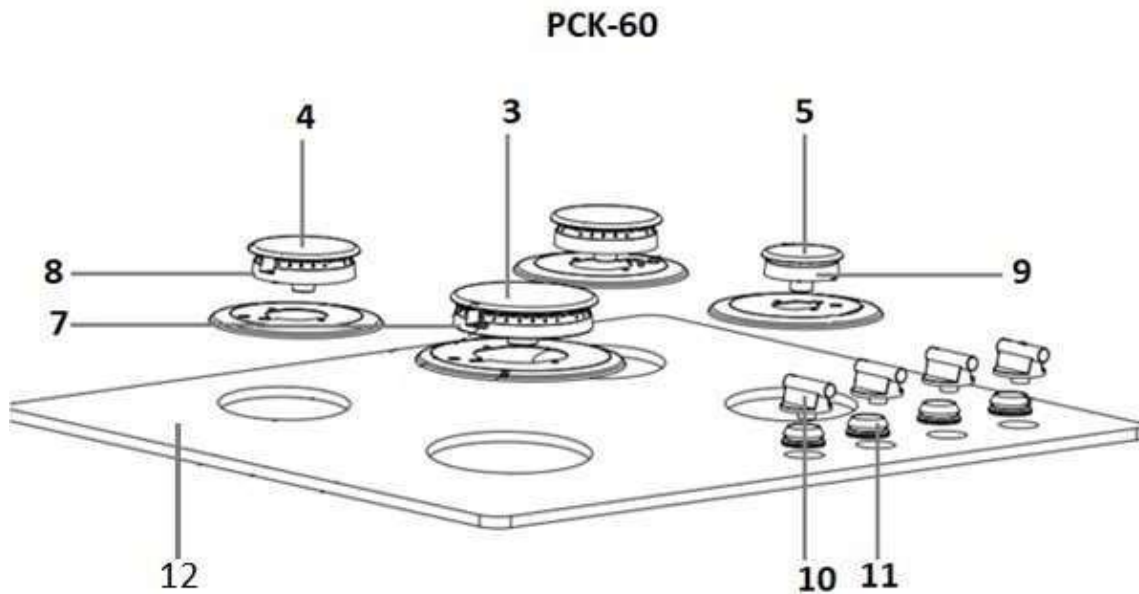
FALLA	CAUSA	CORRECCIONES
NO ENCIENDE	LLAVE DE PASO CERRADA	VERIFICAR QUE LA LLAVE DE PASO DE GAS ESTE ABIERTA Y CONECTADA A UN REGULADOR DE PRESIÓN
	VALVULA QUEMADOR DAÑADA	ABRIR LA VALVULA DE GAS Y VERIFICAR QUE TENGA FLUJO DE GAS, DE LO CONTRARIO CAMBIAR
	PERILLA DAÑADA	REVISAR QUE LA PERILLA NO SE ENCUENTRE ROTA DEL VASTAGO, EN CASO DE QUE SI DEBERÁ CAMBIARSE CON CARGO AL CLIENTE
	BUJIA DAÑADA	REVISAR QUE LA BUJIA ESTE CORRECTAMENTE ALINEADA PARA QUE REALICE EL ARCO ELECTRICO, EN CASO DE BUJIAS ROTAS SE CAMBIAN CON CARGO DEPENDIENDO LA FECHA DE COMPRA
	MODULO DE ENCENDIDO DAÑADO	REVISAR CONTINUIDAD DEL MODULO DE ENCENDIDO, EN CASO DE DAÑO CAMBIAR
FLAMAS AMARILLAS O FLAMAS BAJAS	MALA MEZCLA DE AIRE	LA MEZCLA DE AIRE PUEDE REGULARSE COMO SE INDICA EN EL APARTADO "REGULACIÓN DE FLAMA DE ESTE MANUAL"
	ESPREA NO ADECUADA	REVISAR EL TIPO DE GAS CON EL QUE CUENTA EL CLIENTE, E INSTALAR LA ESPREA ADECUADA (GAS LP Y/O NATURAL.)
HUELE A GAS	REGULADOR DE PRESIÓN	REVISAR QUE LA INSTALACIÓN DE GAS CUENTE CON EL REGULADOR DE PRESIÓN TAL CUAL LA INDICA EL MANUAL
	TUBING ROTO	EN CASO DE TUBING ROTOS NO APLICA GARANTÍA YA QUE EXISTIO MANIPULACIÓN DEL CLIENTE, DEBERÁ DE CAMBIARSE CON COSTO

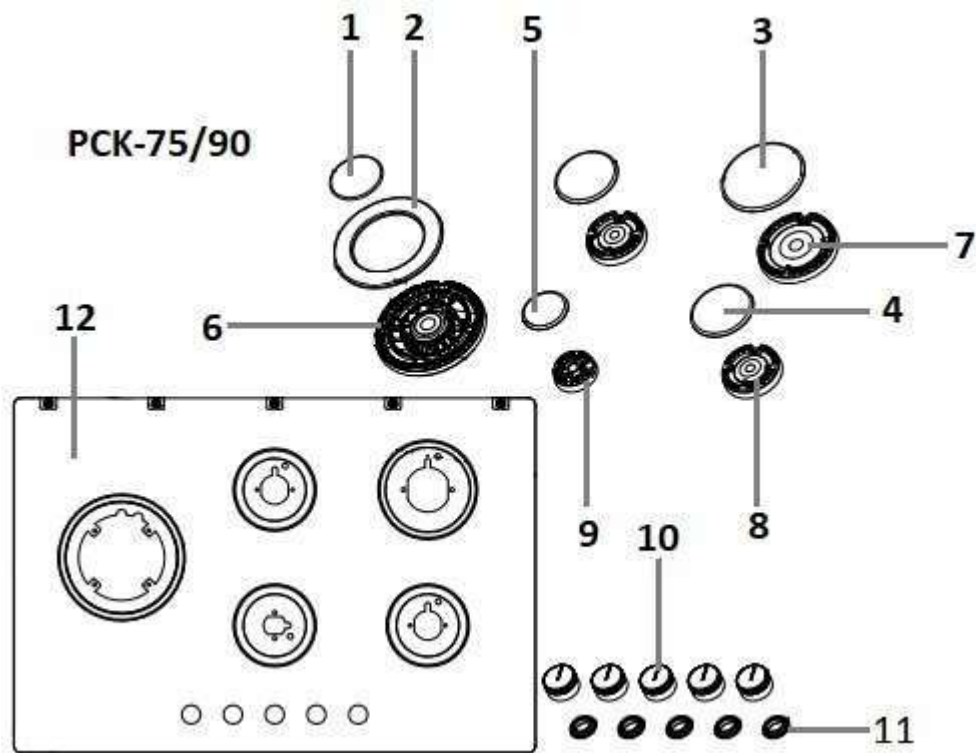
PARRILLAS



ITEM	No. PARTE	DESCIPCION	PCK-60	PCK-75	PCK-90
1	49-6136-11-0	Cruceta	1	1	1
2	49-6136-09-4	Parrilla de fundición PCK 60/75 Izquierda	1	1	0
3	49-6136-10-2	Parrilla de fundición PCK-60/75 Derecha	1	1	0
4	49-6136-13-6	Parrilla de fundición PCK 3 Flama	0	1	1
5	49-6136-12-8	Parrilla de fundición PCK Central/Final	0	0	2

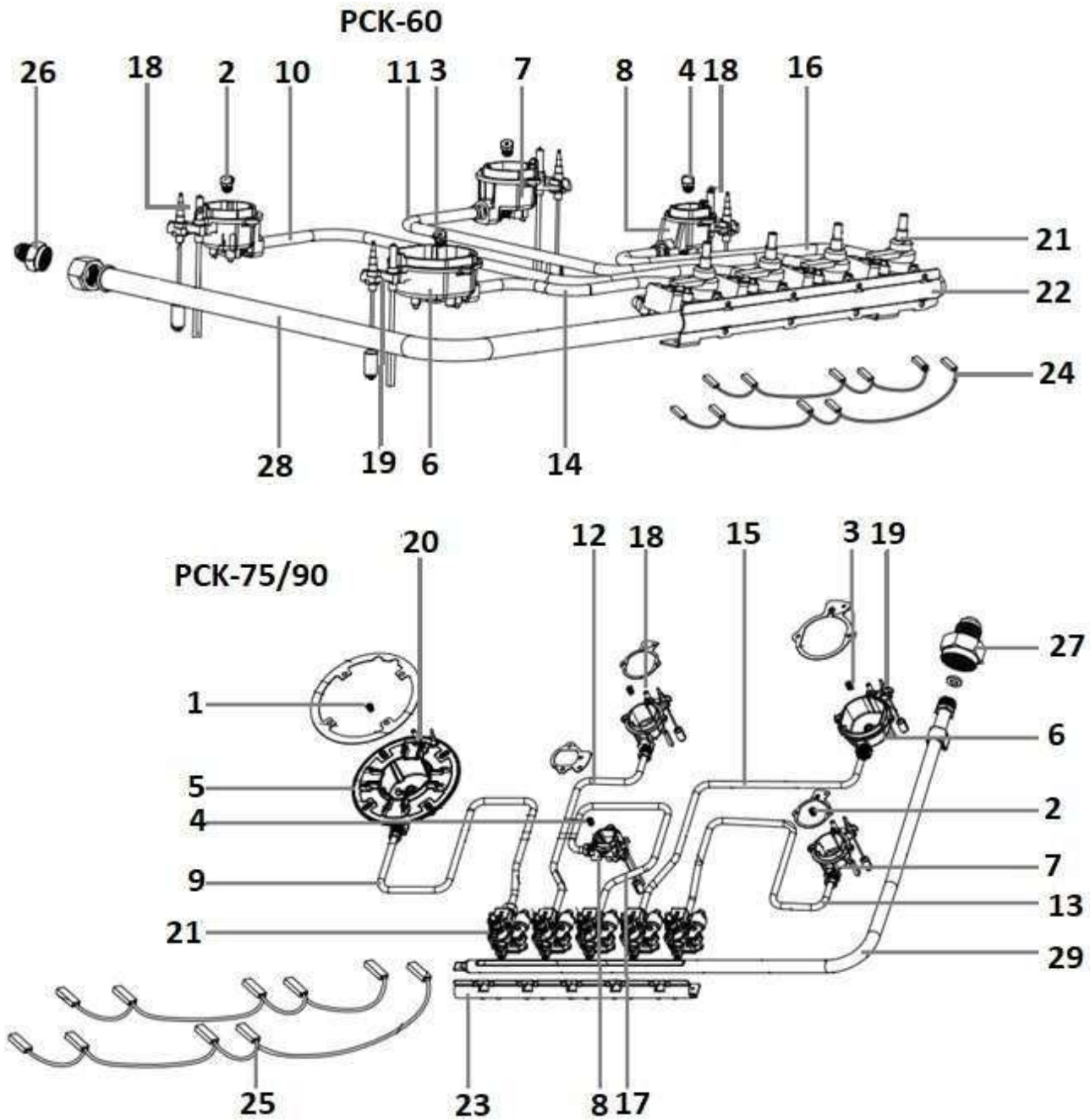
QUEMADORES



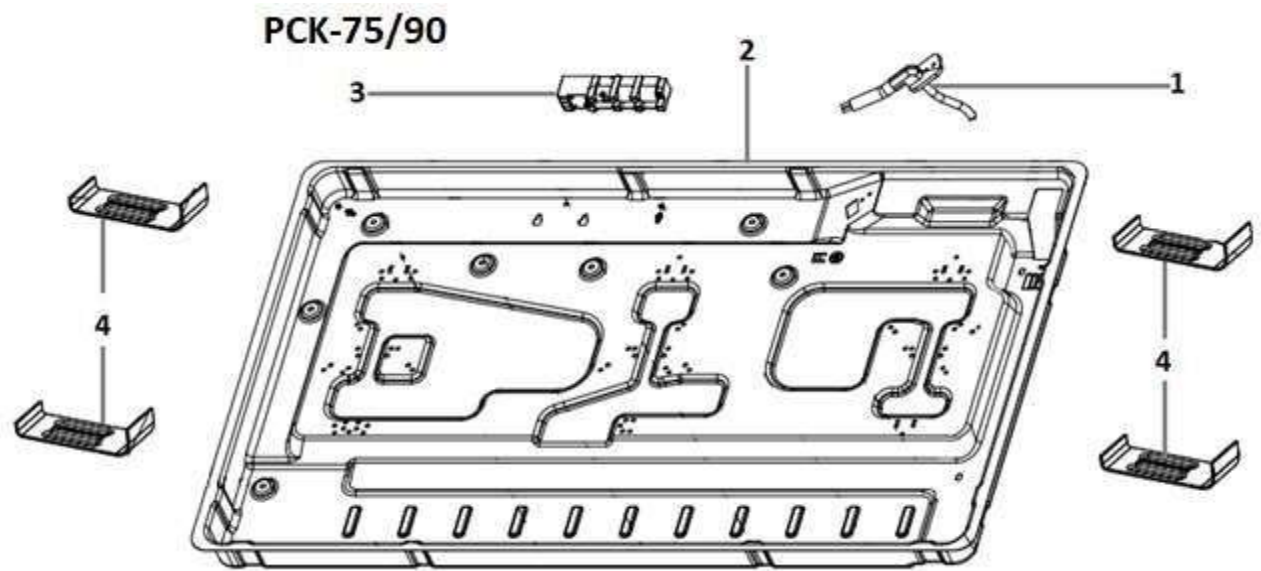
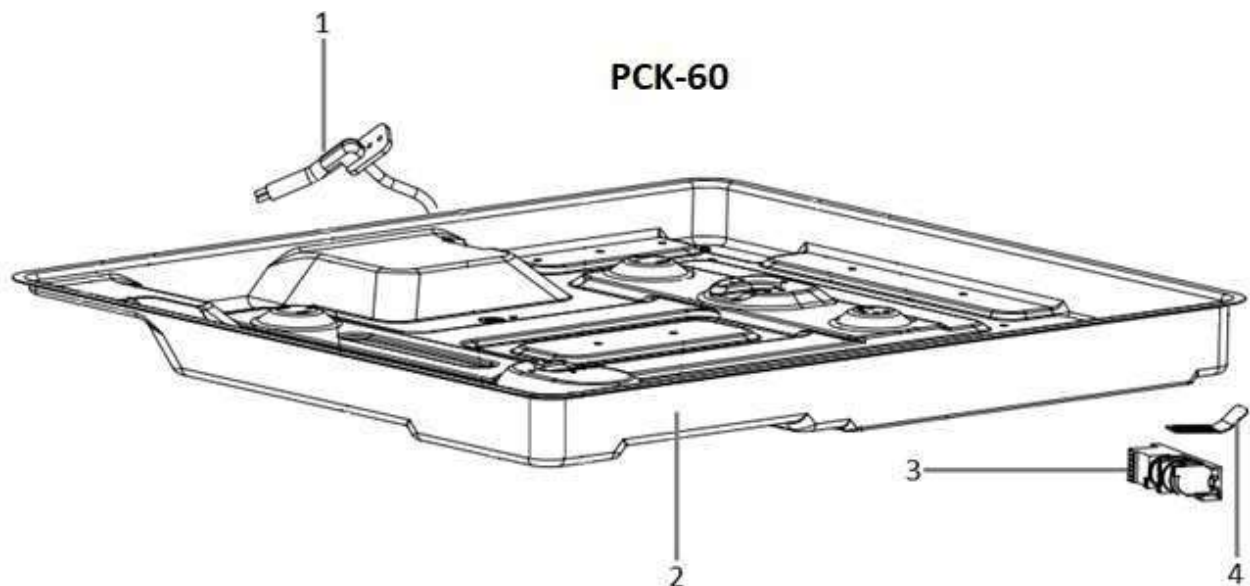


ITEM	No. PARTE	DESCIPCION	PCK-60	PCK-75	PCK-90
1	49-6185-16-6	Tapa Chica Q 3. Flama	0	1	1
2	49-6185-15-8	12971100001440 Burner Cap	0	1	1
3	49-6136-51-6	Tapa Quemador Jumbo	1	1	1
4	49-6185-00-0	12971100001429 Burner Cap	2	2	2
5	49-6185-02-6	12971100001430 Burner Cap	1	1	1
6	49-6136-58-1	Quemador 3 Flama	0	1	1
7	49-6136-54-0	Quemador Jumbo	1	1	1
8	49-6136-53-2	Quemador Estándar	2	2	2
9	49-6136-59-9	Quemador Mini	1	1	1
10	49-6136-65-6	Perillas	4	5	5
11	49-6136-21-9	Ajuste perilla	4	0	0
11	49-6136-16-9	Ajuste perilla	0	5	5
12	49-6136-72-2	Cubierta de Cristal	1	0	0
12	49-6136-74-8	Cubierta de Cristal	0	1	0
12	49-6136-75-5	Cubierta de Cristal	0	0	1

CONEXIONES A GAS



ITEM	No. PARTE	DESCIPCION	PCK-60	PCK-75	PCK-90
1	49-6136-39-1	Esprea de gas Triple Flama	0	1	1
2	49-6136-36-7	Esprea de gas Estándar	2	2	2
3	49-6136-41-7	Esprea de gas Jumbo	1	1	1
4	49-6985-65-6	Esprea de gas Mini	1	1	1
5	49-6136-57-3	Cuerpo Urna Triple Flama	0	1	1
6	49-6136-60-7	Cuerpo Urna Q. Jumbo	1	1	1
7	49-6136-56-5	Cuerpo Urna Q. Estándar	2	2	2
8	49-6136-55-7	Cuerpo urna Q. mini	1	1	1
9	49-6136-73-0	Tubing Q. Triple flama 75/90	0	1	1
10	49-6136-24-3	Tubing Q. Estándar Izquierdo	1	0	0
11	49-6136-25-0	Tubing Q. Estándar Derecho	1	0	0
12	49-6136-34-2	Tubing Q. Estándar Posterior 75/90	0	1	1
13	49-6136-33-4	Tubing Q. Estándar Frontal 75/90	0	1	1
14	49-6136-22-7	Tubing Q, Jumbo PCK-60	1	0	0
15	49-6136-32-6	Tubing Q, Jumbo 75/90	0	1	1
16	49-6136-28-4	Tubing Q. Mini PCK-60	1	0	0
17	49-6136-35-9	Tubing Q. Mini 75/90	0	1	1
18	49-6136-44-1	Bujía estándar/ mini	3	3	3
19	49-6185-39-8	Bujía Q. Jumbo	1	1	1
20	49-6185-23-2	Bujía Q. Triple Flama	0	1	1
21 A	49-6136-66-4	Válvula Mini	1	1	1
21 B	49-6136-67-2	Válvula Estándar	2	2	2
21 C	49-6136-69-8	Válvula Jumbo	1	1	1
21 D	49-6136-68-0	Válvula Triple Flama	0	1	1
22	49-6136-07-8	Soporte de fijación	1	0	0
23	49-6136-01-1	Soporte de Fijación	0	1	1
24	49-6136-62-3	Arnés de Cable principal	1	0	0
25	49-6136-64-9	Arnés de Cable principal	0	1	1
26	49-6136-27-6	Conector de Gas	1	0	0
27	49-6136-30-0	Conector de Gas	0	1	1
28	49-6136-29-2	Tubo Manifold PCK-60	1	0	0
29	49-6136-31-8	Tubo Manifold PCK-90	0	0	1
	49-6185-66-1	12966200003177 Injector	0	0	1
	49-6136-38-3	12966200003177 Injector	0	0	1
	49-6136-40-9	12966200003181 injector	0	0	1
	49-6185-63-8	12966200003232 Injector	0	0	1



ITEM	No. PARTE	DESCIPCION	PCK-60	PCK-75	PCK-90
1	49-6136-61-5	Terminal de cable de línea	1	1	1
2	49-6136-08-6	Base Parrilla PCK-60	1	0	0
2	49-6136-05-2	Base Parrilla 75/90	0	1	1
3	49-6136-63-1	Módulo de encendido PCK-60	1	0	0
3	49-6185-56-2	17466200000723 Pulse Igniter	0	1	1
4	49-6136-43-3	Soporte de Anclaje	4	4	4



CUANDO ORDENE, NO OLVIDE ESPECIFICAR:

- **NÚMERO DE PARTE**
- **DESCRIPCIÓN**
- **NÚMERO DE MODELO**

NOTA:

LOS NÚMEROS DE LOS DIBUJOS SON SOLO PARA PROPOSITOS DE IDENTIFICACIÓN.

MATRIZ

CUAUTITLAN IZCALLI
Av. Ciencia No. 28 Cuautitlán
Izcalli
Edo. de México, C.P. 54730
Tel: 55-5864-03-00 Opción 4

KOBLENZ ELECTRICA S.A. DE C.V.
E-mail: servicio@koblentz.com