



**MANUAL
DE
SERVICIO**

**PARRILLAS
PK-607 FI/FC - FV/VG**



SERVICIO

PARA MODELOS CON CUBIERTA DE ACERO INOXIDABLE

Antes de cualquier tipo de operación, desconecte el aparato del suministro de energía eléctrica.

Se aconseja lavar las partes esmaltadas con agua tibia y detergente. **No use productos abrasivos.** Lave frecuentemente la base de los quemadores con agua hirviendo y detergente, asegúrese de limpiar la salida de las flamas. Enjuague bien las partes de acero inoxidable y seque con un paño suave.

Para la limpieza de la parrilla de empotrar use esponjas o trapos poco húmedos; una cantidad excesiva de agua podría penetrar al interior estropeando las partes eléctricas.

Las parrillas superiores se pueden lavar en el lavavajillas. Para las manchas persistentes use los detergentes normales no abrasivos, productos específicos que se pueden encontrar en el comercio, o bien un poco de vinagre caliente.

Para una mayor duración del aparato es indispensable efectuar periódicamente una cuidadosa limpieza general teniendo en cuenta lo siguiente:

- Las partes en acero inoxidable y acero esmaltado tienen que ser limpiadas con un paño o esponja humedecida en agua y jabón neutro, nunca use limpiadores abrasivos ni corrosivos, fibras o líquidos limpiadores fuertes. Evite productos a base de cloro (lejía de algas, etc.), sosa cáustica o productos que la contengan ya que estos productos ocasionan daños permanentes en las superficies donde son aplicados.
- Las bases y las tapas de los quemadores tienen que ser lavados a menudo con agua muy caliente y detergente teniendo el cuidado de quitar toda incrustación, tienen que ser secados cuidadosamente, y hay que controlar que ninguno de los agujeros de la base esté tapado, ni siquiera parcialmente.
- Cuando se presentan manchas en los quemadores por grasa o aceite quemados, sumérgalos en vinagre por 30 minutos y después lave.
- Para el caso de manchas difíciles o cochambre se recomienda usar un líquido quita grasa, posteriormente lavar con agua y jabón.
- Si aparecen manchas amarillas en la cubierta debido al calor de los quemadores, límpielos con líquido quita manchas para cubiertas de acero inoxidable (ver instrucciones de uso del fabricante del limpiador).
- No utilizar limpiadores a vapor.

PARA MODELOS CON CUBIERTA DE VIDRIO

Asegúrese de evitar caídas de utensilios de cocina u objetos punzocortantes en la cubierta de vidrio.

Verifique que las parrillas individuales de fundición queden correctamente embonadas en el registro para evitar el juego de las mismas.

Para la limpieza de su cubierta:

1. La limpieza debe ser con almohadilla o esponja o fibra “ANTIRAYAS” o “Cero Rayas”
2. La limpieza debe ser inmediatamente después de haber usado la estufa (Dejando enfriar)
3. Para manchas leves puede ser con un limpiador desengrasante, NUNCA limpiadores para horno y parrillas.
4. Para manchas adheridas, éstas deben ser eliminadas con un RASPADOR de una sola cuchilla. SÓLO UTILICE esponja o fibra antirayas (Cero Rayas). NUNCA USE fibra metálica o fibra común, ya que generarán daños permanentes a la cubierta de vidrio.
5. Las manchas de sarro que se generen por falta de limpieza, es posible eliminarlas con los siguientes productos:
 - Cerama Bryte Cook top
 - Weiman Glass Cook top
 - Weiman Cook Top MAX

PARA MODELOS CON CUBIERTA NEGRA MATE

Para la limpieza de su cubierta:

1. Se recomienda utilizar agua tibia, jabón o detergente neutro (no abrasivo) y una fibra sintética (no metálica), enjuague y retire con un trapo limpio húmedo el excedente.
2. No utilice sosa cáustica, productos de limpieza abrasivos y fibras metálicas, de lo contrario se ocasionarán daños permanentes en su cubierta.

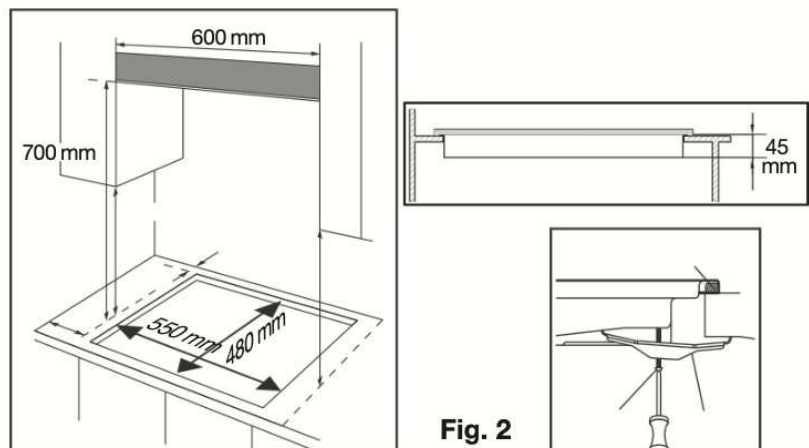
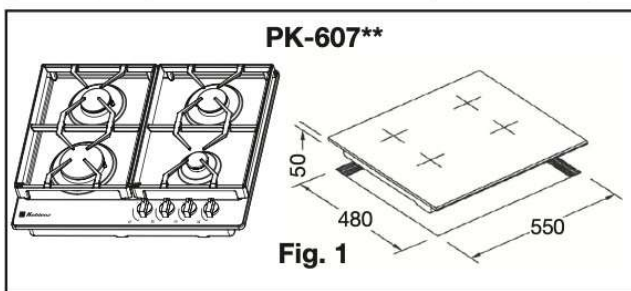
UBICACIÓN

- El aparato puede instalarse y operar solamente en locales permanentemente ventilados de acuerdo con las prescripciones de las normas vigentes. La corriente natural de aire tiene que llegar por vía directa a través de aberturas permanentes en las paredes del local que hay que ventilar que den al exterior o bien por medio de conductos de ventilación individuales o colectivos ramificados.
- Las aberturas de ventilación tienen que prever una sección útil y no deben ser obstruidas accidentalmente (protección con rejillas o redes metálicas).
- La corriente de aire se puede obtener también indirectamente desde locales adyacentes al de la instalación, siempre y cuando estos locales estén dotados de ventilación directa, que no sean ambientes con peligro de incendio o destinados a dormitorio.
- La corriente de aire entre el local adyacente y el local de instalación tiene que producirse libremente por medio de aberturas permanentes (que se pueden obtener ampliando oportunamente la rendija entre la puerta y el suelo).
- El local de instalación tiene que prever un sistema de evacuación de los humos de combustión hacia el exterior que se puede obtener por medio de una campana o de un extractor.

II.-INSTALACIÓN

Las dimensiones del corte para empotrar en su mueble se muestra en la figura 1 donde también se han indicado las distancias mínimas que hay que tener en cuenta entre el corte para empotrar y las posibles paredes laterales y traseras.

Se puede empotrar en cualquier tipo de muebles cuyas paredes resistan una temperatura de 95 °C. Evite instalar la parrilla cerca de materiales inflamables (por ejemplo cortinas, estropajos, etc.)

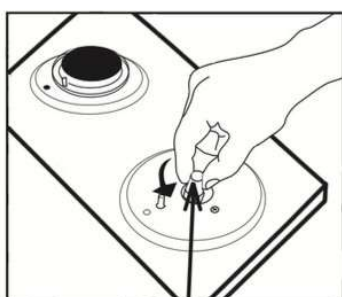


ADAPTACIÓN A GAS NATURAL

- Sustituya las espreas de gas L.P. por las espreas para gas natural (proporcionadas con su parrilla de empotrar) de acuerdo a la siguiente tabla:

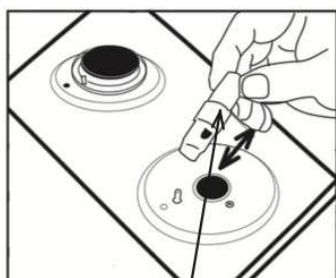
QUEMADOR (Diámetro de la tapa esmaltada)	NÚMERO MARCADO EN LA ESPREA
	Gas Natural
Mini (diámetro: 56 mm)	72
Estándar (diámetro: 75 mm)	118
Jumbo (diámetro: 100 mm)	132

REGULACIÓN DE LOS QUEMADORES



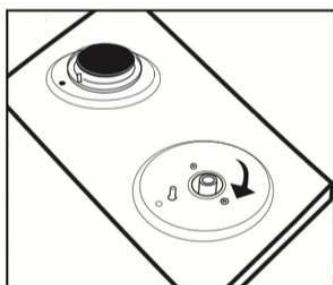
Tubo regulador

Los quemadores de su parrilla están regulados, sin embargo, debido a las diferentes altitudes sobre el nivel del mar y variaciones en el suministro de gas, se puede originar una mezcla pobre de oxígeno generando en los quemadores superiores puntas amarillas en las flamas; por consiguiente es necesario regular la entrada del aire primario como a continuación se menciona a fin de obtener una flama de color azul.



Anillo regulador

Si el quemador presenta puntas amarillas se requiere aumentar la entrada de aire primario. Si las flamas se desprenden del quemador o se apagan, debe reducir la entrada de aire primario.



Para la regulación, retire los quemadores y afloje con la mano en sentido contrario a las manecillas del reloj, el tubo regulador el cual sale junto con el anillo regulador de aire. Desplace hacia abajo si requiere más aire y hacia arriba si requiere disminuir. Coloque nuevamente el tubo regulador en la estufa apretando firmemente con la mano en sentido de las manecillas del reloj, coloque los quemadores y enciéndalo. Se tienen que obtener flamas azules.

Nota: Se recomienda que esta operación la realice un técnico calificado.

IV.-CONEXIÓN

CONEXIÓN DE GAS

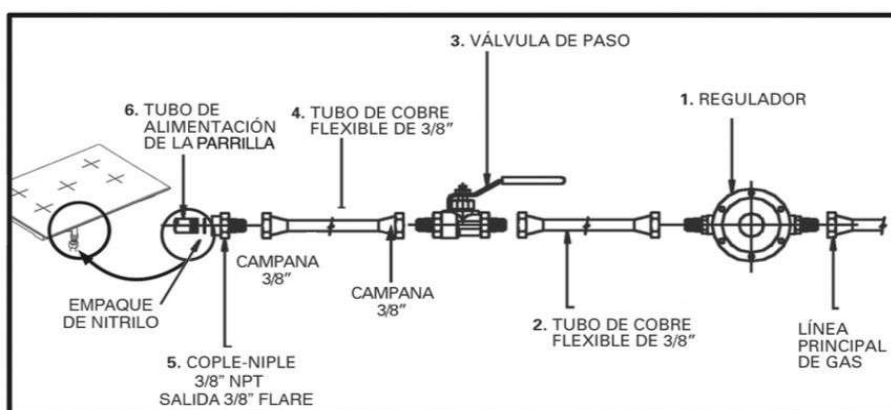
- Lea completamente este **MANUAL** antes de solicitar la instalación de su parrilla y proceder a su uso.
- La instalación y/o conexión apropiada es su responsabilidad. Un técnico calificado debe instalar la parrilla de empotrar.
- Antes de instalar su parrilla de empotrar, verifique qué tipo de gas se surte en su domicilio.



ADVERTENCIA

La parrilla de empotrar está diseñada para trabajar a una presión de operación de 2,75 kPa para Gas L.P. y a 1,76 kPa para Gas Natural.

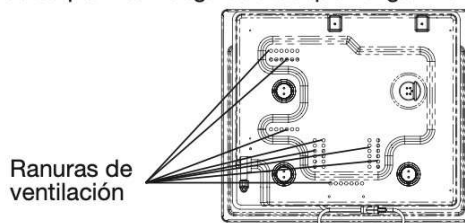
Esta parrilla de empotrar está ajustada para trabajar con Gas L.P., si necesita usar Gas Natural, el técnico calificado debe atender las indicaciones del apartado “Adaptación a Gas Natural”.



Nota: Conexiones no proporcionadas

ADVERTENCIA

NO OBSTRUYA LAS RANURAS DE VENTILACIÓN que se encuentran en la parte inferior de su parrilla. Asegúrese de que tengan ventilación.



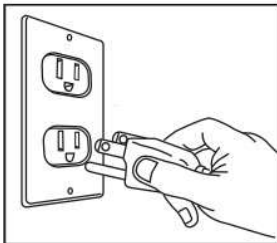
EL OBSTRUIR LAS RANURAS DE VENTILACIÓN PODRÍA GENERAR PROBLEMAS DE COMBUSTIÓN DEL QUEMADOR QUE DERIVEN EN UNA ACUMULACIÓN DE GASES NOCIVOS.

IMPORTANTE

CUALQUIER PROBLEMA QUE EL PRODUCTO PRESENTE A CONSECUENCIA DE UNA INCORRECTA INSTALACIÓN, NO ES RESPONSABILIDAD DEL FABRICANTE.

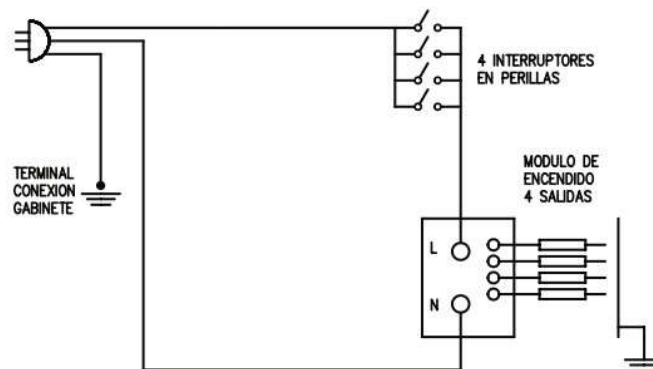
CONEXIÓN ELÉCTRICA

- Conecte la parrilla de empotrar a un contacto aterrizado de 127 V~ 60 Hz
- La instalación y conexión apropiada es su responsabilidad.
- No utilice extensiones o cables de un calibre menor a 18 AWG, para evitar posibles calentamientos o quemaduras.
- La clavija de esta parrilla de empotrar tiene tres puntas (aterrizado) y debe conectarse a un tomacorriente de pared con conexión a tierra para evitar descargas eléctricas. Si no tiene un tomacorriente de este tipo, recomendamos que lo instale un electricista debidamente calificado de acuerdo con las normas y disposiciones del código eléctrico nacional.

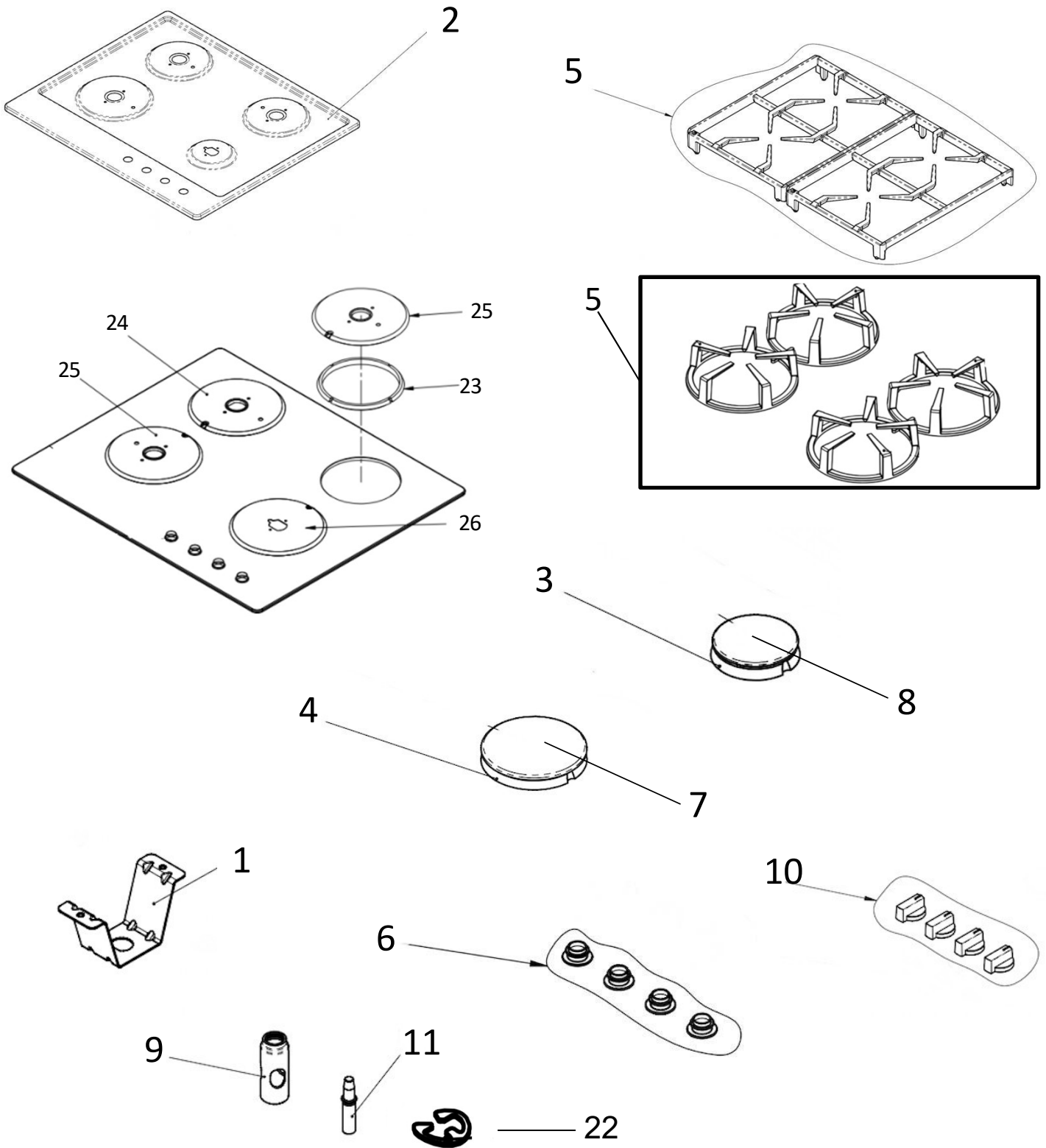


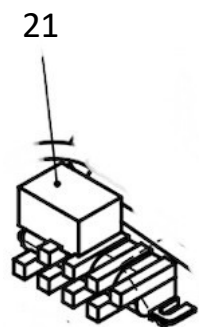
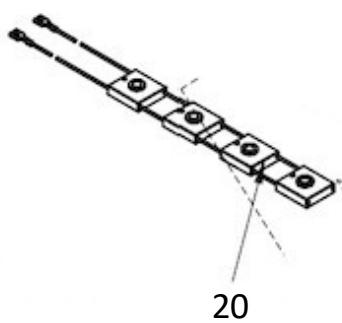
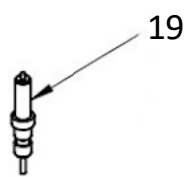
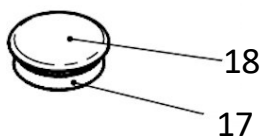
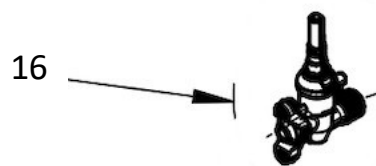
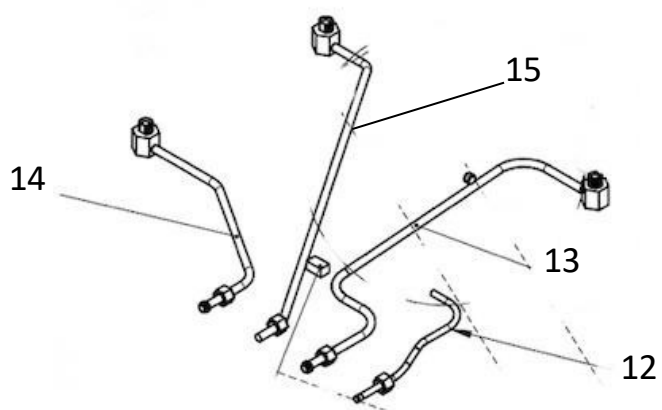
Nota: Bajo ninguna circunstancia remueva o corte la punta de tierra de la clavija.

DIAGRAMA ELÉCTRICO



VII.-PARTES PK-607 FI-FC, FV-VG





VIII.-LISTADO DE PARTES PK-607 FI-FC, FV-VG

ITEM	No DE PARTE	DESCRIPCION	PK-607FI PARRILLA DE EMPOTRAR 00-473G-00-G	PK-607FC PARRILLA DE EMPOTRAR 00-4740-00-7	PK-607 FV PARRILLA DE EMPOTRAR 00-4741-00-5	PK-607 VVG PARRILLA DE EMPOTRAR 00-4742-00-3
1	05-5600-00-1	SOPORTE QUEMADOR	3	3	3	3
2	05-5828-00-8	CUBIERTA AC INOX SERIG	1	0	0	0
	05-5828-01-6	CUBIERTA PORC NEG SERIG	0	1	0	0
	23-1075-00-3	ENS. CUBIERTA PK-607 FV	0	0	1	0
	23-1075-01-1	ENS. CUBIERTA PK-607 VG	0	0	0	1
3	06-1031-00-1	QUEMADOR ESTANDAR MAQUINADO	2	2	2	2
4	06-1031-01-9	QUEMADOR JUMBO MAQUINADO	1	1	1	1
5	06-1086-00-5	CAST IRON GRATE AGNI	2	2	0	0
	27-0810-00-5	CIRCULAR IRON GRATE	0	0	4	4
6	12-1322-00-2	SELLO VALVULA	4	4	0	0
	12-1322-01-0	SELLO VALVULA VID	0	0	4	4
7	23-0901-1	TAPA QUEMADOR JUMBO MATE	1	1	1	1
8	23-0902-9	TAPA QUEMADOR ESTANDAR	2	2	2	2
9	23-0996-00-1	ENS TUBO REGULADOR DE AIRE	3	3	0	0
	23-1076-00-1	ENS. TUBO REGULADOR	0	0	3	3
10	23-1073-00-8	ENS P AGNI GRIS PLATA C/SPRING	4	4	0	0
	13-4480-04-5	KNOB AGNI BLACK PAD PRINT	0	0	4	4
11	27-0295-9	BUJIA DE ENCENDIDO POST DERECHA	3	3	3	3
12	27-0878-00-2	TUBO AL FRONT DER	1	1	0	0
	27-0900-00-4	TUBO AL. FRONT. DER.	0	0	1	1
13	27-0879-00-0	TUBO AL POST DER	1	1	0	0
	27-0901-00-2	TUBO AL. POST. DER.	0	0	1	1
14	27-0880-00-8	TUBO AL FRONT IZQ	1	1	0	0
	27-0903-00-8	TUBO AL. FRONT. IZQ.	0	0	1	1
15	27-0881-00-6	TUBO AL POST IZQ	1	1	0	0
	27-0902-00-0	TUBO AL. POST. IZQ.	0	0	1	1
16	27-0883-00-2	VALVULA A 90 RAPID	3	3	0	0
17	27-0889-02-5	DIFUS GA 2S A STD B DMNT	1	1	1	1
18	27-0889-03-3	TAPA 2S A SMLT NMT 4.0	1	1	1	1
19	27-0889-04-1	BUJIA ENCENDIDO QUEM 2SL	1	1	1	1
20	28-2049-00-6	ARNES DE ENC PERILLAS	1	1	0	0
21	38-0499-00-4	MODULO DE IGNICION	1	1	1	1
22	04-0469-9	CANDADO DE SEGURIDAD PO-25	0	0	3	3
23	12-1286-02-5	SELLO PLATO CUBIERTA GoG	0	0	4	4
24	05-5790-07-5	PLATO QUEMADOR JUMBO NEG PORC	0	0	1	0
	05-5790-10-9	PLATO QUEMADOR JUMBO NEG PORC MATTE	0	0	0	1
25	05-5790-08-3	PLATO QUEMADOR STD NEG PORC	0	0	1	0
	05-5790-11-7	PLATO QUEMADOR STD NEG POR MATTE	0	0	0	1
26	05-5790-09-1	PLATO QUEMADOR AUX NEG PORC	0	0	1	0
	05-5790-12-5	PLATO QUEMADOR AUX NEG PORC MATTE	0	0	0	1



CUANDO ORDENE, NO OLVIDE ESPECIFICAR:

- NÚMERO DE PARTE
- DESCRIPCIÓN
- NÚMERO DE MODELO

NOTA:

LOS NÚMEROS DE LOS DIBUJOS SON SOLO PARA PROPOSITOS DE IDENTIFICACIÓN.

MATRIZ

CUAUTITLAN IZCALLI
Av. Ciencia No. 28 Cuautitlán
Izcalli
Edo. de México, C.P. 54730
Tel: 55-5864-03-00 Opción 4

KOBLENZ ELECTRICA S.A. DE C.V.
E-mail: servicio@koblenz.com