



**Koblenz**®

**MANUAL  
DE  
SERVICIO**

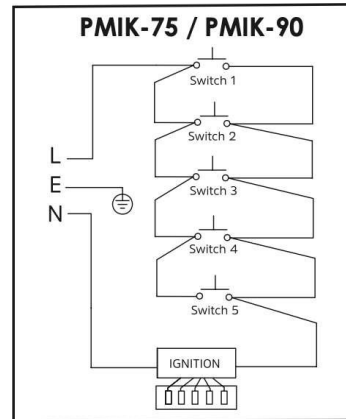
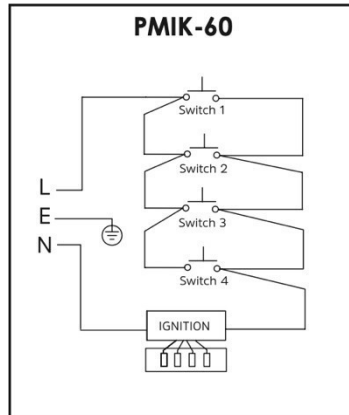
**PARRILLAS EMPOTRABLES  
PMIK 60, 75, 90**



SERVICIO

## ESPECIFICACIONES ELECTRICAS

CARACTERISTICAS	MODELOS
	PMIK-60,75 Y 90
TENSIÓN	127 V
FRECUENCIA	60 Hz
CORRIENTE	5mA



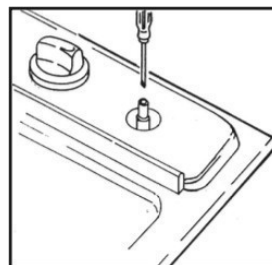
## REGULACION DE LA FLAMA A GAS NATURAL

**IMPORTANTE:** La regulación de la flama mínima para Gas L.P. es realizada en fábrica. Por lo que en Gas L.P. no es necesario hacer ninguna regulación.

Después de hacer los cambios de las espreas para Gas Natural, en algunas ocasiones puede ser necesario hacer un ajuste de las flamas mínimas de los quemadores.

Para hacer el ajuste de flama mínima, el técnico calificado debe efectuar los siguientes pasos:

1. Encienda el quemador.
2. Gire la perilla hasta la posición de flama mínima.
3. Extraiga la perilla del vástago de la válvula (jale la perilla hacia usted tomándola de su base).
4. Introduzca en el centro del vástago de la válvula la punta de un desatornillador plano e inserte la punta del desatornillador en el tornillo de regulación que está dentro del vástago de la válvula (Fig. 4). Gire el desatornillador actuando sobre el tornillo en el sentido necesario hasta obtener una flama mínima adecuada.
5. Instale de nuevo la perilla en el vástago de la válvula y gire rápidamente la perilla desde la posición de flama máxima a la posición de flama mínima verificando que no se apague la flama.
6. La operación anterior debe realizarse para los quemadores que lo requieran después del cambio de las espreas para Gas Natural.



## ADAPTACION A GAS NATURAL

La parrilla de empotrar está preparada para trabajar con gas L.P., para adaptarla a gas natural un técnico calificado debe realizar las siguientes

operaciones:

- Retirar las parrillas.
- Retirar las tapas esmaltadas y los quemadores.
- Con un dedo o desarmador de caja de 7 mm desatornille y retire las espreas (Ver. fig. 3)

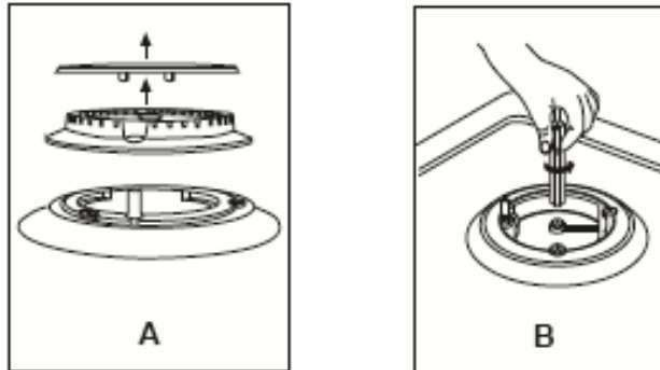
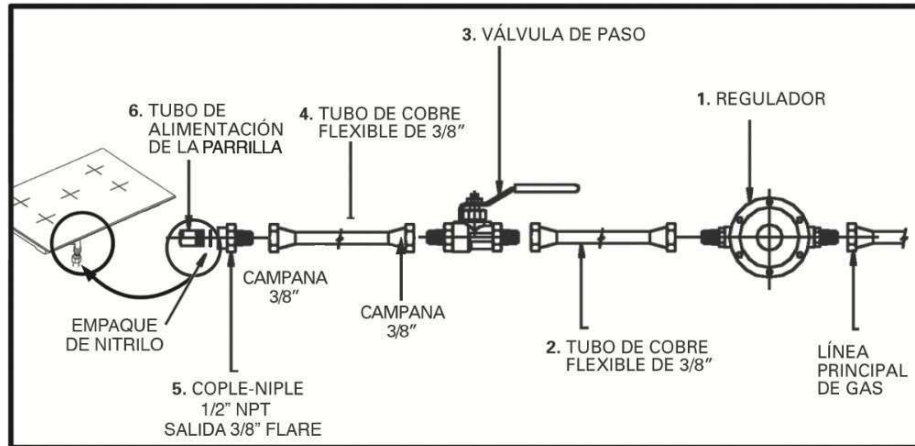


Fig. 3

Sustituya las espreas de gas L.P. por las espreas para gas natural (proporcionadas con su parrilla de empotrar) de acuerdo a la siguiente tabla:

QUEMADOR (Diámetro de la tapa esmaltada)	NÚMERO MARCADO EN LA ESPREA
	Gas Natural (1/100 mm)
Mini (diámetro: 56 mm)	78
Estándar Frontal (diámetro: 75 mm)	100
Estándar Posterior (diámetro: 75 mm)	100
Jumbo (diámetro: 100 mm)	130
Triple Flama (diámetro: 130 mm)	128

## INSTALACION



**Nota:** Conexiones no proporcionadas

1. Verifique que su instalación de gas cuente con un regulador (no proporcionado), si no es así, instale uno a la línea principal.
  2. Continúe con tubo de cobre de 3/8 de pulgada de diámetro, con campanas de 3/8 de pulgada en los extremos.
  3. Verifique que en el extremo para la conexión de su parrilla en su línea principal de gas cuente con una válvula de paso (no proporcionada), si no es así, instálela.
  4. Continúe con tubo de cobre flexible de 3/8 de pulgada de diámetro con campanas de 3/8 de pulgada en los extremos.
  5. Instale en la entrada de gas de la parrilla de empotrar un conector Cople-Niple hembra de 1/2 de pulgada NPT y salida 3/8 de pulgada Flare.
  6. Conecte la terminal campana de 3/8 de pulgada del tubo flexible al cople-niple instalado en el punto anterior a la parrilla de empotrar.
- Selle todas las conexiones.
  - Cheque con agua jabonosa que no existan fugas.
  - Si la instalación no es nueva, limpie los tubos de cobre para evitar que se tapen las espreas.

**NOTA:**

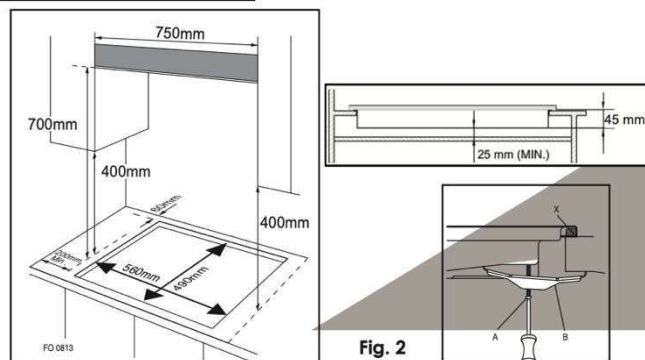
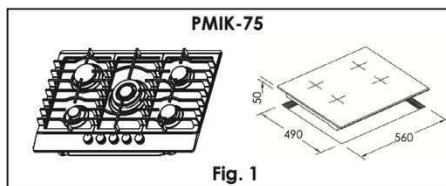
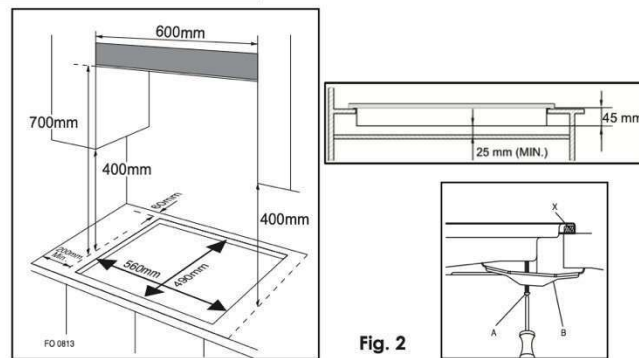
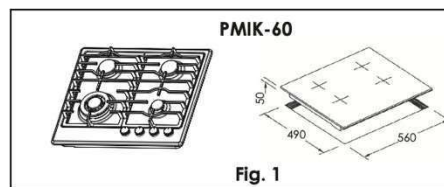
- **Nunca utilice manguera flexible con y sin recubrimiento de alambres de acero inoxidable para su instalación.**
- **El uso de un aparato a gas produce calor y humedad en el lugar de instalación. Asegure una buena ventilación de la habitación.**

## INSTRUCCIONES PARA EMPOTRAR

Las parrillas (Fig 1) están diseñadas para ser empotradas en muebles de 550 mm de profundidad mínima.

Las dimensiones del corte para empotrar en su mueble se muestra en la figura 1 y 2 donde también se han indicado las distancias mínimas que hay que tener en cuenta entre el corte para empotrar y las posibles paredes laterales y traseras.

Se puede empotrar en cualquier tipo de muebles cuyas paredes resistan una temperatura de 95°C. Evite instalar la parrilla cerca de materiales inflamables (por ejemplo cortinas, estropajos, etc.). (Fig. 2)



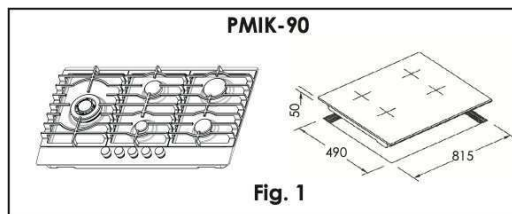


Fig. 1

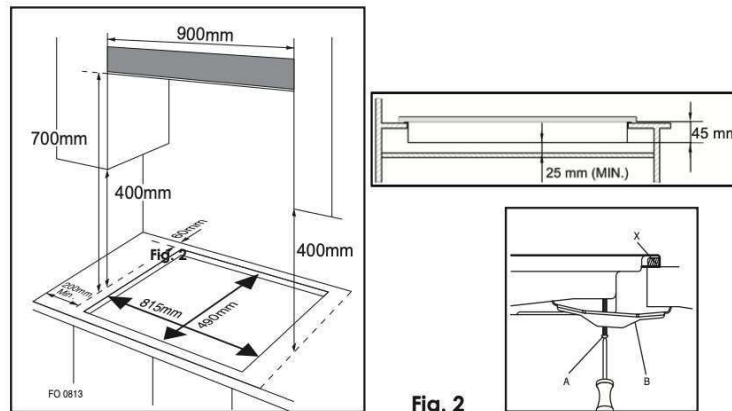


Fig. 2

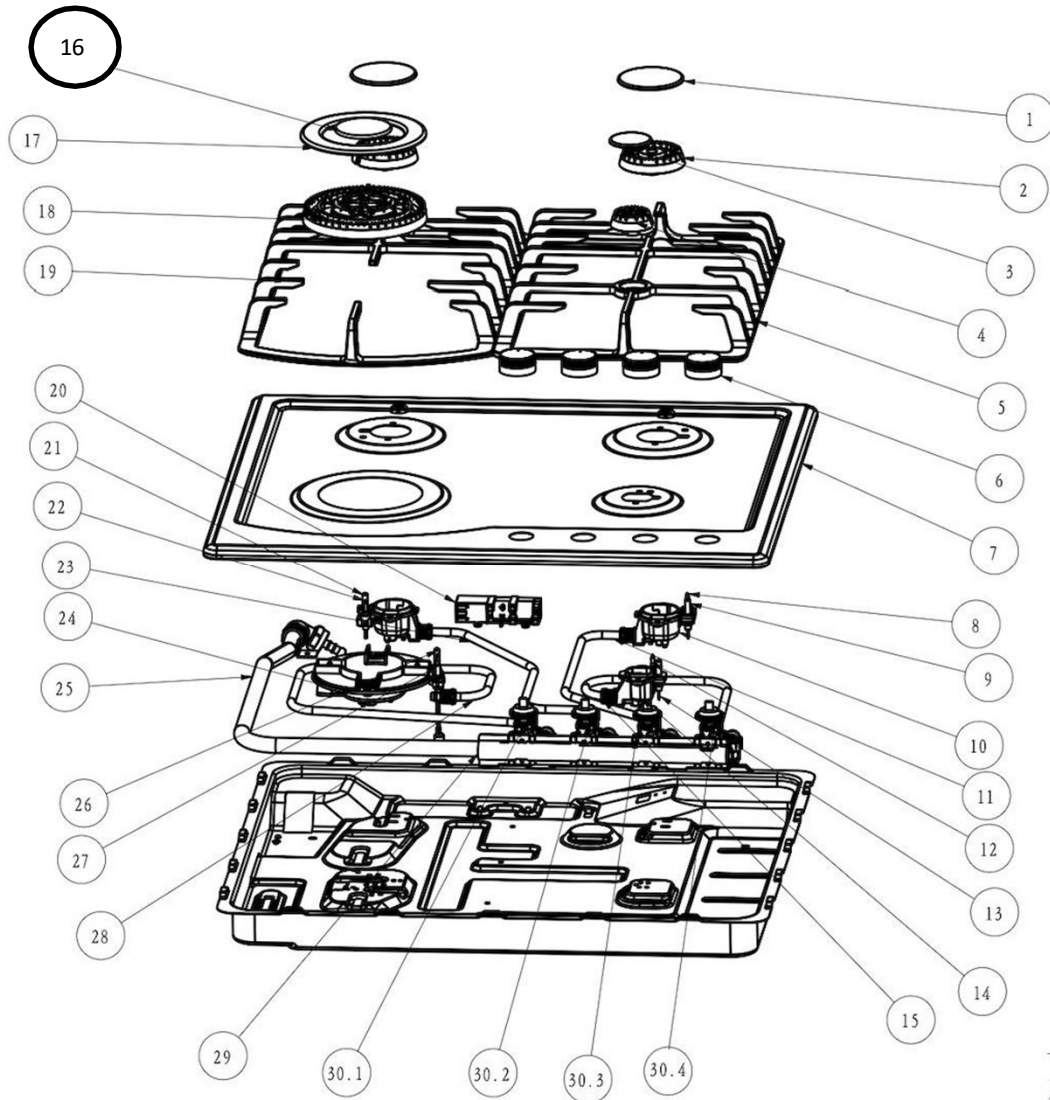
Para empotrar en el mueble le sugerimos seguir los siguientes puntos:

- Haga el corte de la cubierta de su mueble de acuerdo a las dimensiones e indicaciones mostradas en la figura 1 y 2.
- Adhiera la junta de sellado (en la figura 2 se muestra como "x") que le es proporcionada con su parrilla en todo el perímetro del agujero generado teniendo cuidado de que los extremos no se superpongan.
- Introduzca la parrilla en el agujero generado en el mueble teniendo cuidado con el centrado.
- Fije la parrilla al mueble con las 4 abrazaderas y 4 pijas (en la figura 2, abrazadera (B), pija (A)) que le son proporcionadas, de acuerdo a la figura 2, coloque las abrazaderas como se muestra en la figura 2 e introduzca las pijas, atornillándolas en los agujeros que están en la base de la parrilla de empotrar.
- Al apretar las pijas, las abrazaderas jalarán la parrilla hacia la cubierta del mueble con lo que la junta de sellado se comprimirá y sellará.

## POSIBLES FALLAS

FALLA	CAUSA	CORRECCIONES
NO ENCIENDE	LLAVE DE PASO CERRADA	VERIFICAR QUE LA LLAVE DE PASO DE GAS ESTE ABIERTA Y CONECTADA A UN REGULADOR DE PRESIÓN
	VALVULA QUEMADOR DAÑADA	ABRIR LA VALVULA DE GAS Y VERIFICAR QUE TENGA FLUJO DE GAS, DE LO CONTRARIO CAMBIAR
	PERILLA DAÑADA	REVISAR QUE LA PERILLA NO SE ENCUENTRE ROTA DEL VASTAGO, EN CASO DE QUE SI DEBERÁ CAMBIARSE CON CARGO AL CLIENTE
	BUJIA DAÑADA	REVISAR QUE LA BUJIA ESTE CORRECTAMENTE ALINEADA PARA QUE REALICE EL ARCO ELECTRICO, EN CASO DE BUJIAS ROTAS SE CAMBIAN CON CARGO DEPENDIENDO LA FECHA DE COMPRA
	MODULO DE ENCENDIDO DAÑADO	REVISAR CONTINUIDAD DEL MODULO DE ENCENDIDO, EN CASO DE DAÑO CAMBIAR
FLAMAS AMARILLAS O FLAMAS BAJAS	MALA MEZCLA DE AIRE	LA MEZCLA DE AIRE PUEDE REGULARSE COMO SE INDICA EN EL APARTADO "REGULACIÓN DE FLAMA DE ESTE MANUAL"
	ESPREA NO ADECUADA	REVISAR EL TIPO DE GAS CON EL QUE CUENTA EL CLIENTE, E INSTALAR LA ESPREA ADECUADA (GAS LP Y/O NATURAL.)
HUELE A GAS	REGULADOR DE PRESIÓN	REVISAR QUE LA INSTALACIÓN DE GAS CUENTE CON EL REGULADOR DE PRESIÓN TAL CUAL LA INDICA EL MANUAL
	TUBING ROTO	EN CASO DE TUBING ROTOS NO APLICA GARANTÍA YA QUE EXISTIÓ MANIPULACIÓN DEL CLIENTE, DEBERÁ DE CAMBIARSE CON COSTO

PMIK-60

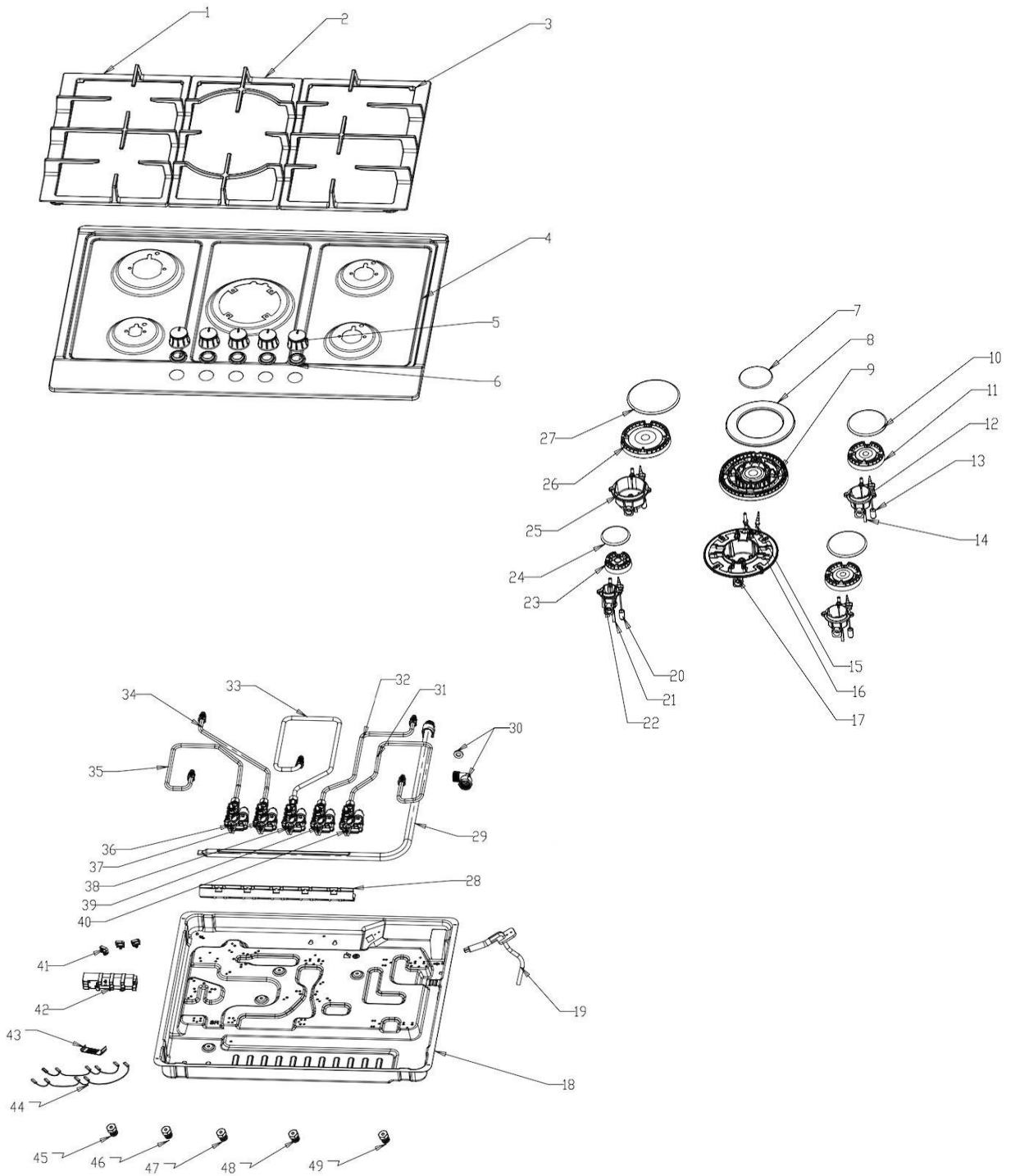


—  
12/11

## EXPLOSIVOS Y LISTADOS DE PARTES PMIK-60

ITEM	No DE PARTE	DESCRIPCION	PMIK-60
1	49-6185-00-0	Burner Cap	2
2	49-6985-01-8	Flame Spreader	2
3	49-6185-02-6	Burner Cap	1
4	49-6185-03-4	Flame Spreader	1
5	49-6185-04-2	Pan Support Assembly	1
6	49-6985-05-9	Knob Assembly	4
7	49-6185-06-7	Panel	1
8	49-6185-07-5	Thermocouple	1
9	49-6185-08-3	Ignition Needle	1
10	49-6985-09-1	Bottom Cup	2
11	49-6185-10-9	Aluminum Gas Tube Assembly	1
12	49-6185-11-7	Thermocouple	1
13	49-6185-12-5	Ignition Needle	1
14	49-6985-13-3	Bottom Cup	1
15	49-6185-14-1	Aluminum Gas Tube Assembly	1
16	49-6185-15-8	Burner Cap	1
17	49-6185-16-6	Burner Cap	1
18	49-6985-17-4	Flame Spreader	1
19	49-6185-18-2	Pan Support Assembly	1
20	49-6185-19-0	Pulse Igniter	1
23	49-6185-20-8	Aluminum Gas Tube Assembly	1
24	49-6985-21-6	Bottom Cup	1
25	49-6185-22-4	Gas Inlet Pipe Assembly	1
26	49-6185-23-2	Ignition Needle	1
27	49-6185-24-0	Thermocouple	1
28	49-6985-25-7	Aluminum Gas Tube Assembly	1
29	49-6185-26-5	Valve Bracket	1
30.1	49-6185-27-3	Flameout Protection Valve	1
30.2	49-6185-28-1	Flameout Protection Valve	2
30.4	49-6985-29-9	Flameout Protection Valve	1

PMIK-75

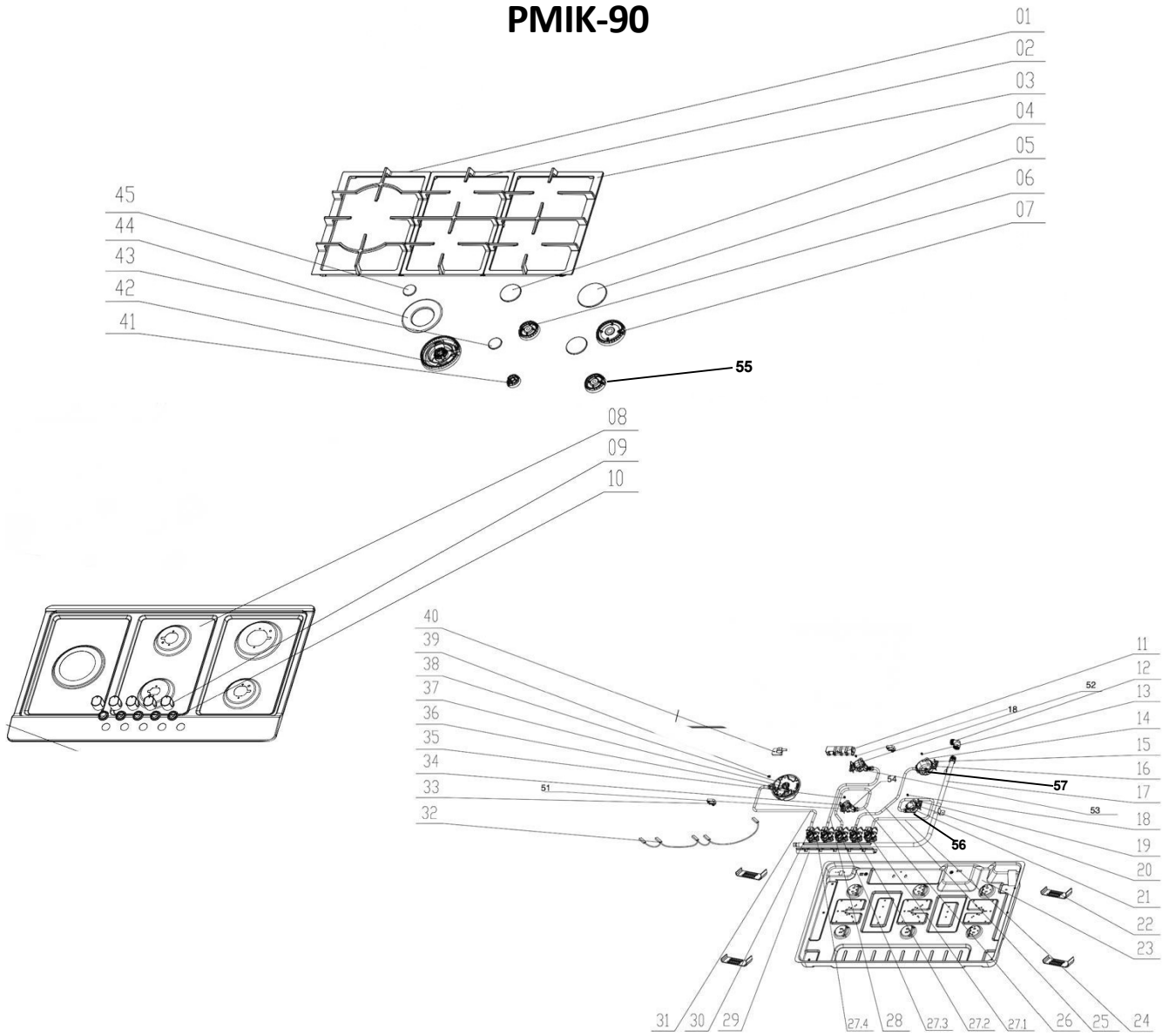


## EXPLOSIVOS Y LISTADOS DE PARTES PMIK-75

ITEM	No DE PARTE	DESCRIPCIÓN	CANTIDAD
1	49-6185-30-7	Pan Support Assembly	1
2	49-6185-31-5	Pan Support Assembly	1
3	49-6185-32-3	Pan Support Assembly	1
4	49-6985-33-1	Stainless Steel Panel	1
5	49-6985-05-9	Knob Assembly	5
6	49-6185-34-9	Knob Waterproof Ring	5
7	49-6185-16-6	Burner Cap	1
8	49-6185-15-8	Burner Cap	1
9	49-6985-17-4	Flame Spreader	1
10	49-6185-00-0	Burner Cap	2
11	49-6985-01-8	Flame Spreader	2
12	49-6985-09-1	Bottom Cup	2
13	49-6185-07-5	Thermocouple	3
14	49-6185-12-5	Ignition Needle	3
15	49-6185-35-6	Thermocouple	1
16	49-6185-23-2	Ignition Needle	1
17	49-6985-21-6	Bottom Cup	1
18	49-6185-36-4	Bottom Plate	1
19	49-6985-37-2	American standard power cord	1
20	49-6185-38-0	Thermocouple	1
21	49-6185-39-8	Ignition Needle	1
22	49-6985-13-3	Bottom Cup	1
23	49-6185-03-4	Flame Spreader	1
24	49-6185-02-6	Burner Cap	1
25	49-6185-40-6	Bottom Cup	1
26	49-6985-41-4	Flame Spreader	1
27	49-6185-42-2	Burner Cap	1
28	49-6185-43-0	Valve Bracket	1
29	49-6185-44-8	Gas Inlet Pipe Assembly	1
30	49-6985-45-5	Elbow	1
31	49-6185-46-3	Aluminum Gas Tube Assembly	1
32	49-6185-47-1	Aluminum Gas Tube Assembly	1
33	49-6185-48-9	Aluminum Gas Tube Assembly	1
34	49-6985-49-7	Aluminum Gas Tube Assembly	1
35	49-6185-50-5	Aluminum Gas Tube Assembly	1
36	49-6185-51-3	Flameout Protection Valve	1
37	49-6185-52-1	Flameout Protection Valve	1
38	49-6985-53-9	Flameout Protection Valve	1
39-40	49-6185-54-7	Flameout Protection Valve	2
41	49-6185-55-4	Wire Clip	4
42	49-6185-56-2	Pulse Igniter	1
43	49-6985-57-0	Bottom Plate Fixed Clamp	4
44.1	49-6185-58-8	Main Wire Harness	1
44.2	49-6185-59-6	Harness Switch	1
45	49-6185-60-4	Injector	1
46	49-6985-61-2	Injector	1
46	49-6185-62-0	Injector	2
47-48	49-6185-63-8	Injector	2
47-48	49-6185-64-6	Injector	2
49	49-6985-65-3	Injector	1
49	49-6185-66-1	Injector	1

EXPLOSIVOS Y LISTADOS DE PARTES PMIK-90

PMIK-90



## EXPLOSIVOS Y LISTADOS DE PARTES PMIK-90

ITEM	No DE PARTE	DESCRIPCIÓN	CANTIDAD
1	49-6185-67-9	Pan Support Assembly	1
2	49-6185-68-7	Pan Support Assembly	1
3	49-6985-69-5	Pan Support Assembly	1
4	49-6185-00-0	Burner Cap	2
5	49-6185-42-2	Burner Cap	1
6	49-6985-01-8	Flame Spreader	2
7	49-6985-41-4	Flame Spreader	1
8	49-6185-70-3	Panel	1
9	49-6985-05-9	Knob Assembly	5
10	49-6185-34-9	Knob Waterproof Ring	5
11	49-6185-56-2	Pulse Igniter	1
13	49-6185-62-0	Injector	2
13	49-6985-61-2	Injector	1
14	49-6185-40-6	Bottom Cup	1
15	49-6185-07-5	Thermocouple	1
16	49-6185-12-5	Ignition Needle	1
17	49-6185-71-1	Gas Inlet Pipe Assembly	1
18	49-6185-64-6	Injector	2
18	49-6185-63-8	Injector	2
19	49-6185-38-0	Thermocouple	1
21	49-6985-09-1	Bottom Cup	2
22	49-6985-57-0	Bottom Plate Fixed Clamp	4
23	49-6185-72-9	Bottom Plate	1
24	49-6985-73-7	Aluminum Gas Tube Assembly	1
25	49-6185-74-5	Aluminum Gas Tube Assembly	1
26	49-6185-75-2	Aluminum Gas Tube Assembly	1
27.1	49-6185-54-7	Flameout Protection Valve	2
27.2	49-6185-52-1	Flameout Protection Valve	1
27.3	49-6185-51-3	Flameout Protection Valve	1
27.4	49-6985-53-9	Flameout Protection Valve	1
28	49-6185-76-0	Aluminum Gas Tube Assembly	1
29	49-6985-77-8	Valve Bracket	1
30	49-6185-59-6	Harness Switch	1
31	49-6185-78-6	Aluminum Gas Tube Assembly	1
32	49-6185-58-8	Main Wire Harness	1
33	49-6185-55-4	Wire Clip	3
34	49-6185-08-3	Ignition Needle	1
35	49-6185-66-1	Injector	1
35	49-6985-65-3	Injector	1
36	49-6185-23-2	Ignition Needle	1
37	49-6185-35-6	Thermocouple	1
38	49-6985-21-6	Bottom Cup	1
39	49-6185-60-4	Injector	1
40	49-6985-37-2	American standard power cord	1
41	49-6185-03-4	Flame Spreader	1
42	49-6985-17-4	Flame Spreader	1
43	49-6185-02-6	Burner Cap	1
44	49-6185-15-8	Burner Cap	1
45	49-6185-16-6	Burner Cap	1
51	49-6185-11-7	Thermocouple	1
52	49-6185-39-8	Ignition Needle	1
54	49-6985-13-3	Bottom Cup	1
55	49-6985-41-4	Flame Spreader	1
56	49-6985-13-3	Bottom Cup	1
57	49-6985-09-1	Bottom Cup	1



**CUANDO ORDENE, NO OLVIDE ESPECIFICAR:**

- **NÚMERO DE PARTE**
- **DESCRIPCIÓN**
- **NÚMERO DE MODELO**

**NOTA:**

**LOS NÚMEROS DE LOS DIBUJOS SON SOLO PARA PROPOSITOS DE IDENTIFICACIÓN.**

## **MATRIZ**

**CUAUTITLAN IZCALLI**  
Av. Ciencia No. 28 Cuautitlán  
Izcalli  
Edo. de México, C.P. 54730  
Tel: 55-5864-03-00 Opción 4

**KOBLENZ ELECTRICA S.A. DE C.V.**  
E-mail: [servicio@koblenz.com](mailto:servicio@koblenz.com)