



GUÍA DE
SERVICIO

PROTECTOR DE VOLTAJE PARA
PANTALLAS DE PARED:

PV-2500



SERVICIO

INDICE

CARACTERISTICAS ELECTRICAS	2
LUCES INDICADORAS	2
FALLAS Y SOLUCIONES	2
EXPLOSIVO	3
LISTADO DE PARTES	3

CARACTERISTICAS ELECTRICAS

MODELO	VOLTAJE	FRECUENCIA	CORRIENTE
PV-2500	120 V	60 Hz	15A

LUCES INDICADORAS

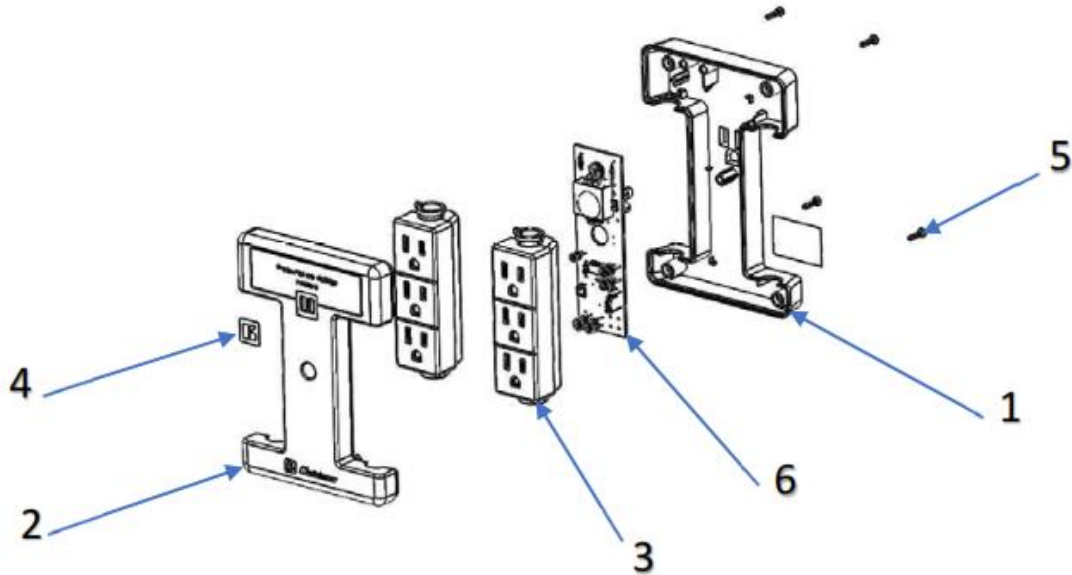
LED VERDE: INDICA QUE EL VOLTAJE DE LA LINEA ES ADECUADO ES ADECUADO Y QUE LA ENERGIA ESTÁ DISPONIBLE EN EL TOMACORRIENTE DE SALIDA.

LED INTERMITENTE: SE ENCENDERÁ PARA INDICAR QUE EL VOLTAJE ES MENOR DE 100V O SOBREPASA 138V; EN DESCONEXIÓN.

PROBLEMAS Y SOLUCIONES

FALLA	POSIBLE CAUSA	SOLUCIÓN
LED NO ENCIENDE	MAL CONECTADO	CONECTAR CORRECTAMENTE
	CIRCUITO PROTECTOR DAÑADO	CAMBIAR CIRCUITO PROTECTOR
HUELE A QUEMADO	SOBRECARGA	LA SUMA DE LAS CARGAS CONECTADAS AL PROTECTOR NO DEBERÁ SUPERAR LOS 15 A
NO TIENE SALIDA DE VOLTAJE	CIRCUITO PROTECTOR DAÑADO	CAMBIAR CIRCUITO PROTECTOR
	ENSAMBLE CONTACTOS DAÑADO	CAMBIAR ENSAMBLE CONTACTOS DAÑADOS

EXPLOSIVO PV-2500



LISTADO DE PARTES PV-2500

No DE ELEMENTO	No DE PIEZA	DESCRIPCION	CANTIDAD
1	13-4306-01-8	BASE INFERIOR GRAFITO	1
2	13-4307-01-6	CUBIERTA SUPERIOR TAMPOGRAFIADO	1
3	46-4078-01-3	ENSAMBLE CONTACTOS GIRATORIO GRAFITO	2
4	17-6398-00-6	INSERTO LETRA K TRANS. P/SS-1100 USB	1
5	01-1612-9	PIJA CAB.REDONDA #6 X 1/2	4
6	28-2020-00-7	CTO. PROT. P/CONTACTOS GIRATORIOS	1



CUANDO ORDENE, NO OLVIDE ESPECIFICAR:

- NÚMERO DE PARTE
- DESCRIPCIÓN
- NÚMERO DE MODELO

NOTA:

LOS NÚMEROS DE LOS DIBUJOS SON
SOLO PARA PROPOSITOS DE IDENTIFICACIÓN

TALLERES DE SERVICIO DIRECTOS DE FÁBRICA

CUAUTITLAN IZCALLI
Av. Ciencia No. 28 Cuautillán
Izcalli
Edo. de México, C.P. 54730
Tels.: 5864-03-00 Opción 4
01 (800)84-94-711

KOBLENZ ELECTRICA S.A. DE C.V.
E-mail: servicio@koblentz-electric.com