



**MANUAL  
DE  
SERVICIO**

**ASPIRADORA ROBOT  
R-601 (NEGRA)  
R-901 (BLANCA)**



SERVICIO

## PARAMETROS BASICOS

MODELO	VOLTAJE ENTRADA	CORRIENTE ENTRADA	VOLTAJE SALIDA	CORRIENTE SALIDA	Hz.
R-601	120-240 V <sub>~</sub>	400 mA	19V ...	0.6 A	60 Hz.
R-901	120-240 V <sub>~</sub>	400 mA	19V ...	0.6 A	60 Hz.

## MODO DE CARGA

Mantenga conectada la clavija del adaptador en la toma de corriente del hogar.  
El enchufe redondo del adaptador de inserta en la toma del soporte de recarga.

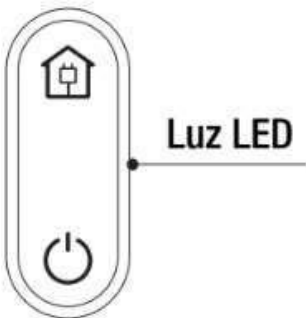
Manual:

Encienda el interruptor principal de la batería en la parte inferior del equipo y coloque la aspiradora robot sobre la base de carga para iniciar la recarga de la batería.

Automática:

La ASPIRADORA ROBOT encontrara automáticamente la base de carga, si la batería se detecta insuficiente durante el trabajo.

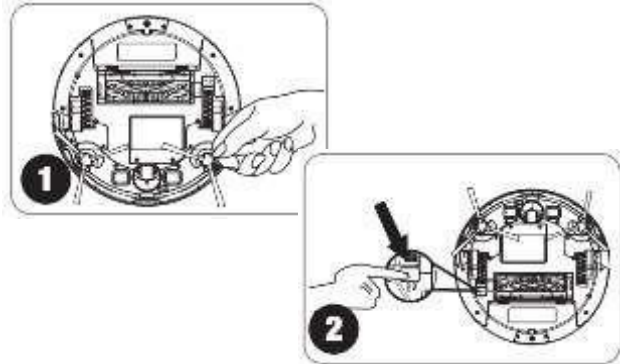
### INDICADOR LED DE LA ASPIRADORA ROBOT

Estado de la Aspiradora Robot	Luz Indicadora	
Cargando	Luz naranja parpadeando	
Carga finalizada	Luz verde encendida	
Modo de "ESPERA"	Luz verde encendida	
Error	Luz roja encendida / parpadeando	
Batería baja	Luz naranja encendida	
Limpiando	Luz verde encendida	
Modo de "REPOSO"	Luz apagada	

## ENSAMBLE DE LA ASPIRADORA ROBOT

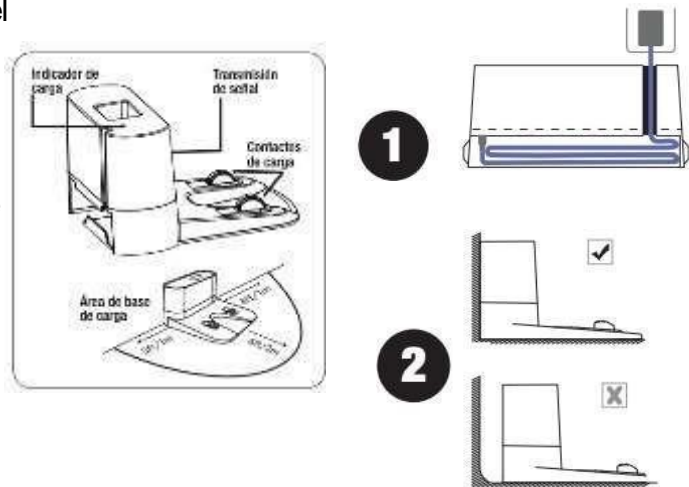
### I. Instalación de cepillos laterales:

1. Coloque los cepillos laterales en la parte inferior de la Aspiradora Robot presionando un cepillo en cada ranura
2. Encienda el interruptor principal en la Parte inferior de la Aspiradora Robot.



### II. Base de carga y adaptador

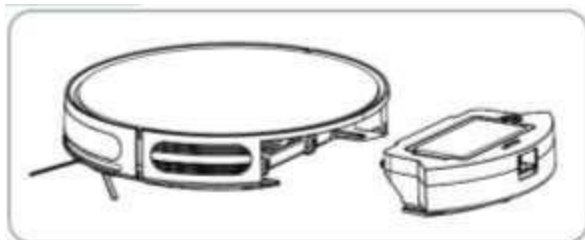
1. Enchufe la base de carga a una toma de corriente, lleve el resto del cable al espacio designado en la parte inferior de la base de carga
2. Posición de la base de carga:
  - Coloque la base de carga sobre una superficie segura, estable y contra la pared.
  - Asegúrese que el lugar este Abierto y despejado (2 mts. Frente a la base de carga y 1 mts. A los lados).



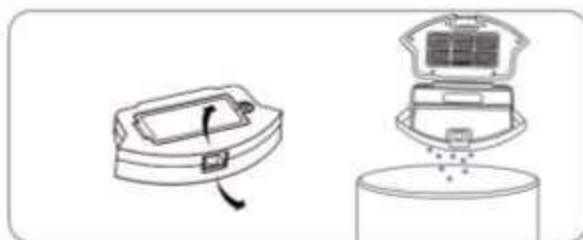
## LIMPIEZA Y MANTENIMIENTO

**ADVERTENCIA:** antes de limpiar y dar mantenimiento a su Aspiradora Robot, desconecte la clavija del adaptador, el interruptor de alimentación principal del equipo debe apagarse para evitar que se encienda y ocasione algún accidente.

Limpieza de los componentes del contenedor de polvo:

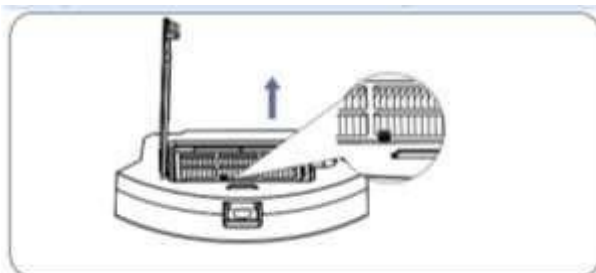


1.- Presione el botón de liberación del depósito para retirarlo



2.- Abra la puerta del contenedor y vacíelo

Limpieza del filtro de la Aspiradora Robot:

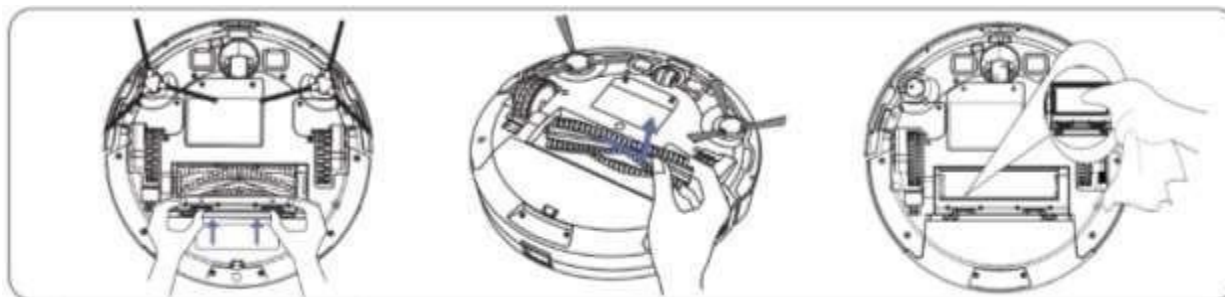


1.- Retire el filtro jalando la pestaña blanca

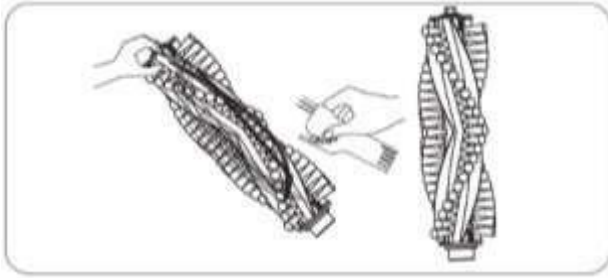


2.- sacuda los escombros golpeando ligeramente el filtro contra su contenedor de basura

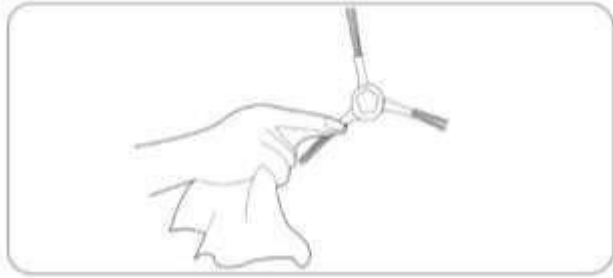
Limpieza de los cepillos



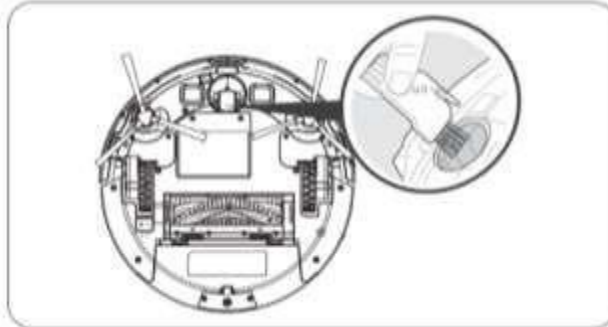
1.- Retire el cepillo giratorio, limpie el contenedor con un trapo.



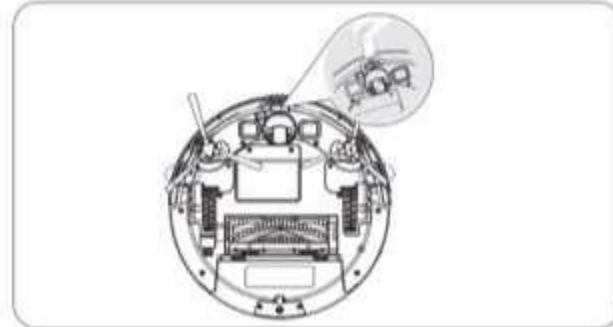
2.- Limpie el cepillo giratorio. Corte el cabello enredado con el cepillo de limpieza incluido.



3.- Retire el cepillo lateral, use un trapo para quitar el polvo del mismo.



4.- Extraiga la rueda giratoria y luego límpiela con el cepillo incluido



5.- Quite el polvo de los sensores de anticaída para mantener un mejor rendimiento

### FALLAS Y CORRECCIONES

- Cuando ocurra una falla en su Aspiradora Robot, ésta la detectará automáticamente y enviará un sonido de alarma. Si se usa el control remoto, presione el botón de llamada para visualizar el código de error. Si utiliza la App Tuya Smart indicará en que componente falla.
- Cuando el equipo muestre un código de falla, el interruptor principal de la batería se apagará y se eliminará la falla correspondiente antes que el interruptor principal de la batería vuelva a encenderse y se reinicie el equipo.
- Si la Aspiradora Robot no realiza ninguna función, apague el interruptor principal de la batería y vuelva a encenderlo para reiniciar el equipo.

SONIDO	CAUSA	SOLUCION
1	Error en giroscopio	Mantenga la Aspiradora Robot en una superficie estable, reinicielo y no mueva el aparato.
2	Error en defensa Anti-Impacto	Revise la defensa anti-impacto, remueva cualquier objeto que pueda bloquearlo.
3	Error en el Sensor Anti-Caída	Revise si el sensor esta sucio y límpielo
4	Batería baja o Error de carga	La batería de la Aspiradora Robot es muy baja y necesita carga manual

Sonidos y Luz Roja siempre encendida

SONIDO	CAUSA	SOLUCION
1	Error en la rueda giratoria	Revise si la rueda giratoria está bloqueada con algún objeto, cabello o hilo
2	Error en cepillos laterales	Revise si los cepillos laterales están bloqueados y límpielos con el accesorio incluido
3	Error en ventilador	Limpie el depósito del polvo y los ductos de aire de la aspiradora.
4	Error en cepillo giratorio	Revise si el cepillo está bloqueado y límpielo con el accesorio incluido.

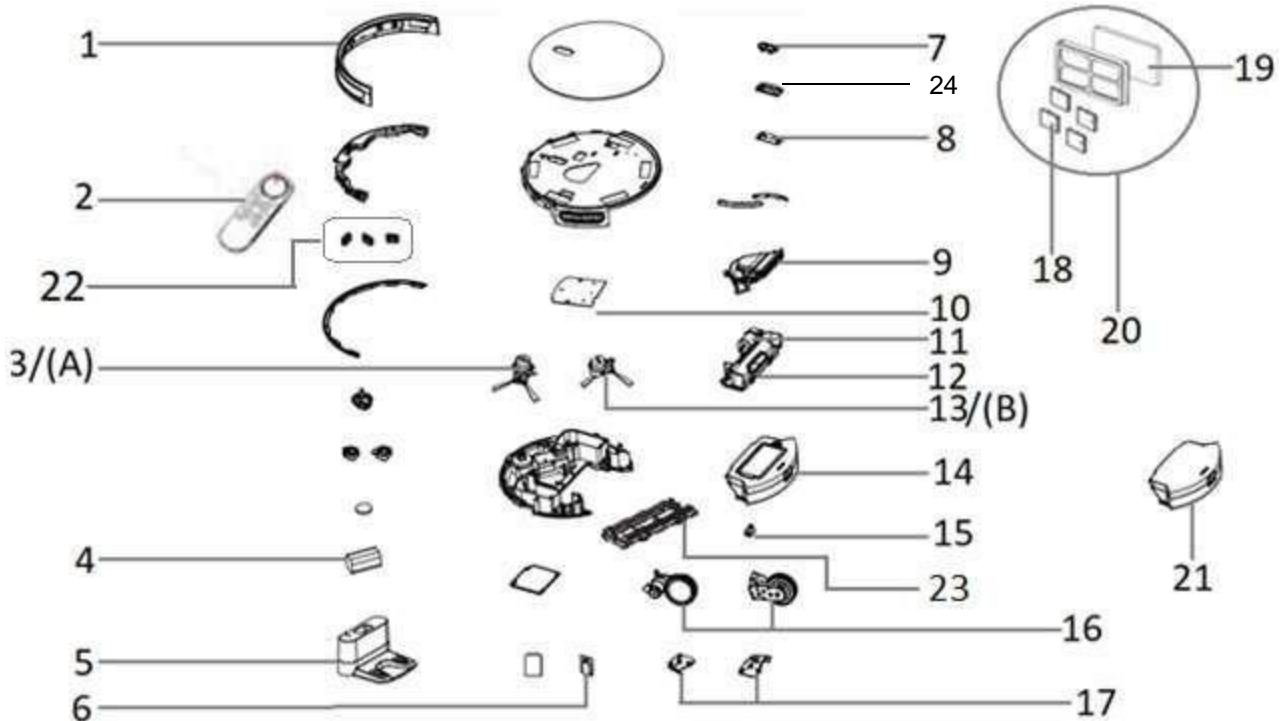
Nota: Si el método anterior no puede resolver el problema, intente lo siguiente:

1. Encienda el interruptor de alimentación en la parte inferior de la Aspiradora Robot y reinicie.
2. Si el problema no se puede resolver reiniciando, comuníquese con el centro de servicio autorizado Koblenz.

Solución de Problemas APP TUYA Smart

CAUSA	SOLUCION
No puede conectarse a WIFI	Probablemente esté utilizando conexión 5G, cambie a 2.4 G para continuar
	Probablemente su modem WiFi ha llegado al límite de dispositivos conectados, revise para continuar.
	La señal WiFi es deficiente, asegúrese de tener buena señal.
	Error al colocar la contraseña WiFi

EXPLOSIVO



ITEM	Código	Descripción	R-601	R-901
1	49-6127-01-0	DE R-601 ENS. BUMPER C/SENSOR	1	0
	49-6128-02-6	DE R-901 ENS. BUMPER C/SENSOR	0	1
2	49-6127-21-8	DE R-601/901 CONTROL REMOTO	1	1
3	49-6127-05-1	DE R-601/901 CEPILLO IZQUIERDO	1	1
(A)	49-6127-03-6	DE R-601/901 MOTOR CEPILLO IZQUIERDO	1	1
4	49-6127-06-9	DE R-601/901 BATERIA RECARGABLE	1	1
5	49-6127-07-7	DE R-601/901 ESTACIÓN DE CARGA	1	1
6	49-6127-08-5	DE R-601/901 TARJETA WIFI	1	1
7	49-6127-09-3	DE R-601/901 BOTÓN	1	1
8	49-6127-10-1	DE R-601/901 PCB BOTÓN DE ENCENDIDO	1	1
9	49-6127-11-9	DE R-601/901 MOTOR VENTILADOR	1	1
10	49-6127-12-7	DE R-601/901 TARJETA PRINCIPAL	1	1
11	49-6127-19-2	DE R-601/901 MOTOR	1	1
12	49-6127-13-5	DE R-601/901 RODILLO	1	1
13	49-6127-04-4	DE R-601/901 CEPILLO DERECHO	1	1
(B)	49-6127-02-8	DE R-601/901 MOTOR CEPILLO DERECHO	1	1
14	49-6127-14-3	DE R-601/901 DEPÓSITO DE POLVO	1	1
15	49-6127-15-0	DE R-601/901 SWITCH	1	1
16a	49-6127-16-8	DE R-601/901 RUEDA IZQUIERDA	1	1
16b	49-6127-17-6	DE R-601/901 RUEDA DERECHA	1	1
17	49-6127-18-4	DE R-601/901 BRACKET RUEDA IZQ. Y DER.	1	1
18	49-6127-23-4	DE R-601/901 FILTRO ESPONJA	1	1
19	49-6127-24-2	DE R-601/901 FILTRO HEPA	1	1
20	49-6127-22-6	DE R-601/901 ENSAMBLE FILTRO	1	1
21	49-6128-01-8	DE R-901 DEPÓSITO DE AGUA	1	1
22	49-6127-28-3	DE R-601/901 SENSOR	3	3
23	49-6127-29-1	DE R-601/901 REJILLA CEPILLO	1	1
24	49-6127-31-7	DE R-601/901 LAMP SEAT	1	1
*	49-6128-03-4	ACC. MOP DE R-901	0	1
*	49-6127-30-9	DE R-601/901 CINTA DOBLE CARA CINTA MAGN	1	1



49-6128-03-4

ACC. MOP DE R-901



**CUANDO ORDENE, NO OLVIDE ESPECIFICAR:**

- **NÚMERO DE PARTE**
- **DESCRIPCIÓN**
- **NÚMERO DE MODELO**

**NOTA:**

**LOS NÚMEROS DE LOS DIBUJOS SON SOLO PARA PROPOSITOS DE IDENTIFICACIÓN.**

## **MATRIZ**

**CUAUTITLAN IZCALLI**  
Av. Ciencia No. 28 Cuautitlán  
Izcalli  
Edo. de México, C.P. 54730  
Tel: 55-5864-03-00 Opción 4

**KOBLENZ ELECTRICA S.A. DE C.V.**  
E-mail: [servicio@koblenz.com](mailto:servicio@koblenz.com)