



**MANUAL DE
SERVICIO
LISTA DE PARTES**

**REGULADOR DE TENSIÓN PARA
REFRIGERACIÓN**

RI-1502/RLB-1503 GC/RI-2502/RI-20 C/RLB-2603



SERVICIO

INDICE

CARACTERISTICAS	3
PROBLEMAS Y SOLUCIONES	3
SEGURIDAD	3
DIAGRAMA ELECTRICO R1-1502/2502	4
EXPLOSIVO	5
LISTADO DE PARTES	6

CARACTERÍSTICAS

MODELO	VOLTAJE NOMINAL ENTRADA	RANGO DE OPERACIÓN DE ENTRADA	VOLTAJE DE SALIDA	FRECUENCIA	CAPACIDAD DE SUMINISTRO	FUSIBLE
RI-1502	120 V~	90-145 V~	108-132 V~	60 Hz	1 000 W	No aplica
RI-2502	120 V~	90-145 V~	108-132 V~	60 Hz	1 500 W	No aplica

PROBLEMAS Y SOLUCIONES

PROBLEMA	CAUSA POSIBLE	SOLUCIÓN POSIBLE
El regulador no enciende	A Clavija mal conectada	A Conectar correctamente la clavija.
	B Interruptor térmico activado	B Reestablecer el interruptor térmico presionando el switch

SEGURIDAD

1. NO introduzca, a su regulador de tensión Koblenz, ningún objeto por las ranuras, mucho menos, meta los dedos u objetos metálicos.
2. NO coloque el Regulador en lugares de excesiva humedad o cerca de líquidos.
3. NO exponga el regulador a los rayos del sol.
4. NO retire la cubierta del Regulador, existe el riesgo de una descarga eléctrica.
5. NO bloquee las rejillas de ventilación de la unidad, éstas deben estar despejadas para la buena operación de su regulador.

MODELO	CAPACIDAD	CONTACTOS	USO RECOMENDADO
RI-1502	1 000 W	1 aterrizado	Refrigeradores de 14 a 22 pies cúbicos, refrigeradores refresqueros.
RI-2502	1 500 W	1 aterrizado	Refrigeradores de 24 a 28 pies cúbicos, refrigeradores refresqueros, vitrinas, lavadoras, secadoras y hornos de microondas.

DIAGRAMA ELECTRICO RI-1502

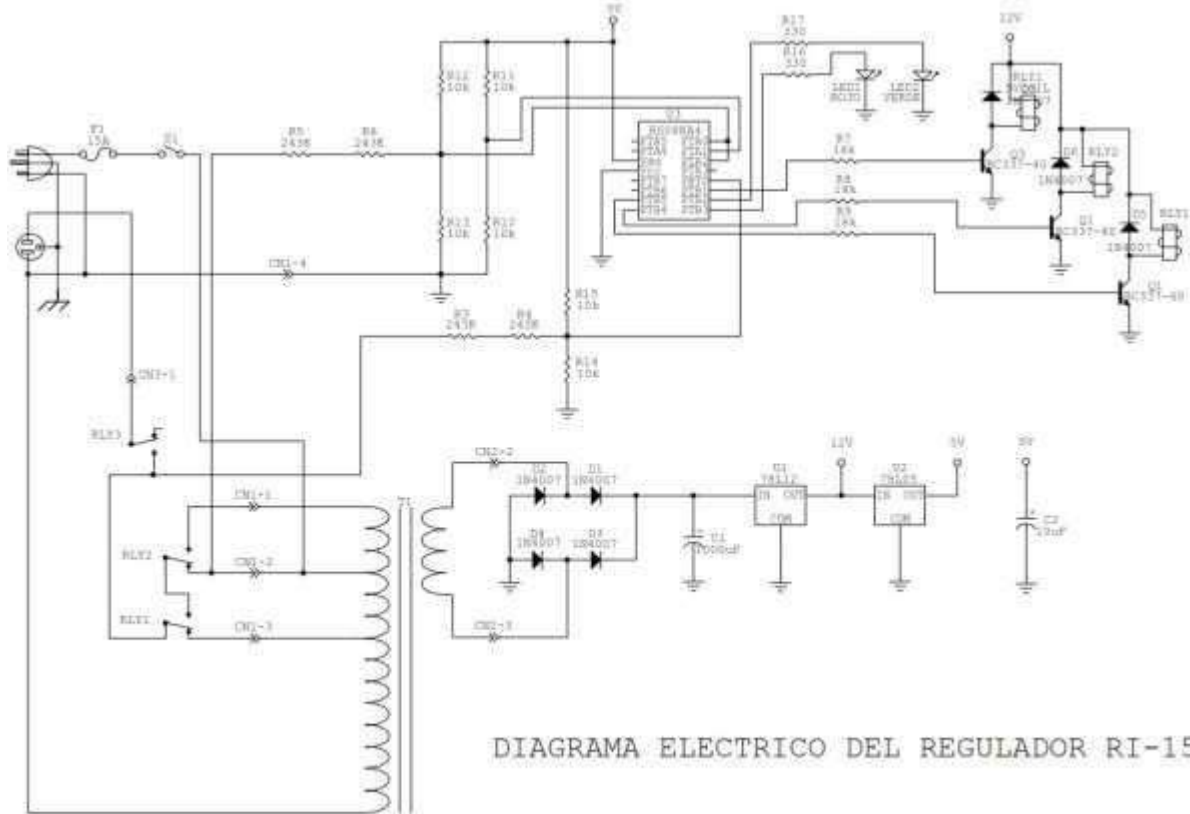
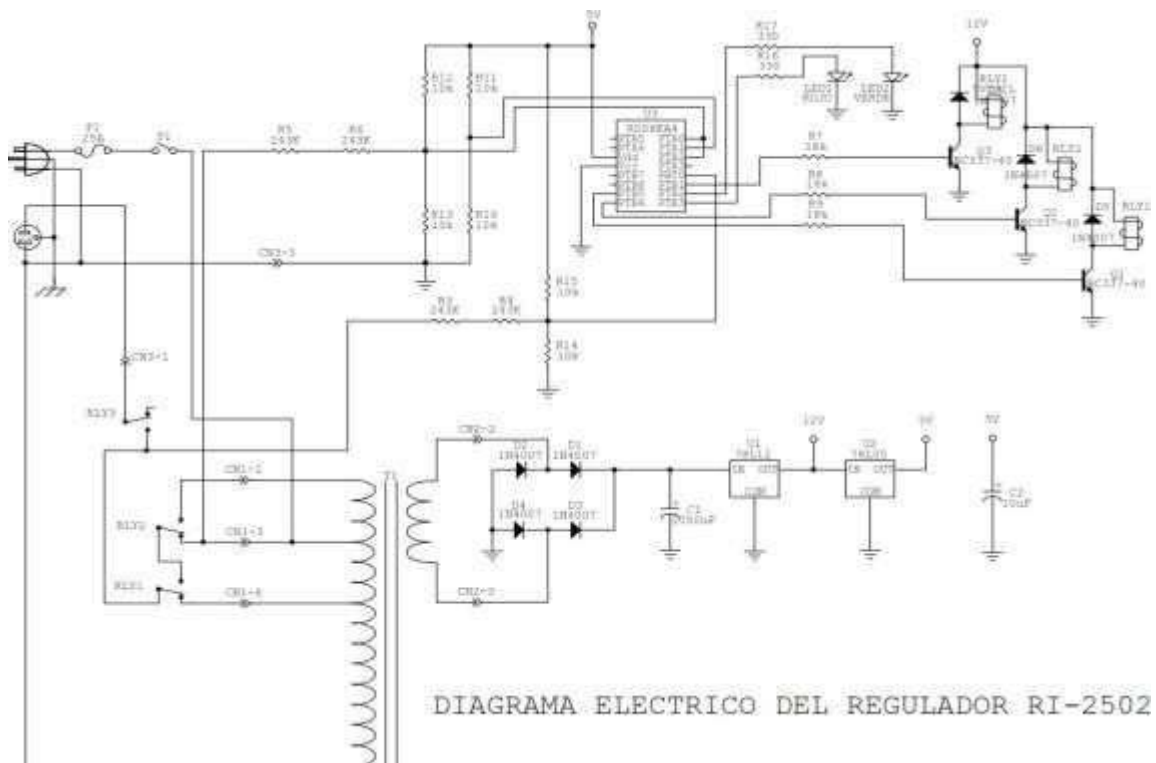
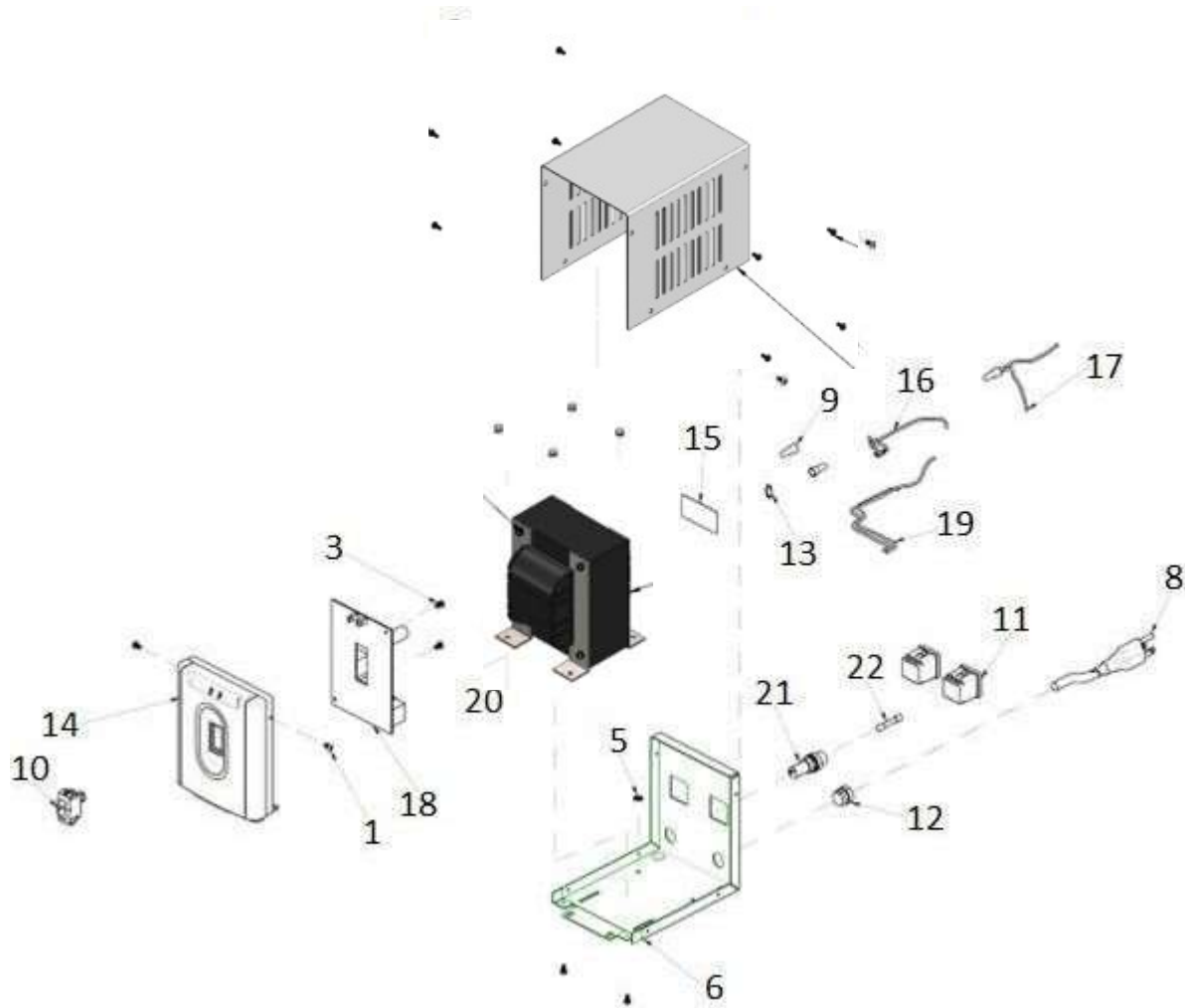


DIAGRAMA ELECTRICO RI-2502



EXPLOSIVO



LISTADO DE PARTES							
ITEM	NO PARTE	DESCRIPCION	RI-2502	RI-1502	RLB-1503 GC	RI-20 C	RLB-2603
1	01-0270-7	PIJA CAB.FIJ.PHILLIPS 6 X 3/8 A	4	4	4	4	4
2	01-0318-4	PIJA FIJ PH "AB" 6 X 1/4	6	6	6	6	6
3	01-1611-1	PIJA CAB.REDONDA #6 X 3/8	2	2	2	2	2
4	03-0026-9	REMACHE TUBULAR DE .145 X .218"	4	4	4	4	4
5	04-0276-8	RONDANA ESTRELLA NO. 8	1	1	1	1	1
6	05-5506-01-8	GAB. GRIS CLARO PARA RI COMPACTO	1	1	1	1	1
7	05-5507-01-6	TAPA GRIS CLARO PARA RI COMPACTO	1	1	1	1	1
8	09-1514-25-7	CABLE SJT CAL. 16	1	1	1	1	1
9	10-0137-9	CONECTOR AISLADO GRAPA	2	2	2	2	2
10	11-0211-06-7	SWITCH C/TERMICO 15 A. S/PILOTO	1	1			
	11-0211-07-5	SWITCH C/TERMICO 20 A S/PILOTO			1	1	1
11	11-0228-4	CONTACTO NEGRO C/TABS P/ALAMBRE	2	2	2	2	2
12	12-0415-5	GROMEY HEYCO	1	1	1	1	1
13	13-0305-6	NUDO FLEX	1	1	1	1	1
14	13-3822-01-5	FRENTE IMPRESO GRIS CLARO P / RI COMPACT	1	1			1
	13-4572-02-3	FRENTE IMPRESO GRIS CLARO RI-4G			1	1	
15	17-5947-00-1	ETIQ. TAPA TANQUE P-5800	1			1	1
	17-5750-00-9	PLACA DE ESP. RI-1502		1	1		
16	28-0490-07-9	ENS.CABLE NEGRO 10" TERMINAL 1/4 "	1	1	1	1	1
17	28-1059-6	ENS. CABLE	1	1	1	1	1
18	28-1851-00-6	ENS.CIRCUITO P/RI-2502 C/REG	1			1	1
	28-1852-00-4	ENS.CIRCUITO P/RI-1502 C/REG		1	1		
19	28-1864-00-9	ENS.CABLE PCB A CONTACTO P/RI-2502	1			1	1
20	31-0550-01-7	ENS.TRANSF. RI-2502 AL-M43	1			1	
	31-0551-01-5	ENS.TRANSF. RI-1502 AL-M43		1			
	31-0551-02-3	ENS. TRANSFORMADOR RI-1502 GC AL-M43			1		
	31-0550-03-3	ENS. TRANSF. RI-2502 GC AL-M43					1
21	38-0272-5	(sust 38-0273-3)PORTA FUSIBLE EMPOTRABLE	1	1	1	1	1
22	38-0405-1	FUSIBLE DE VIDRIO 25 A 32 V.	1			1	1
	38-0322-8	FUSIBLE 15A-250V		1	1		



CUANDO ORDENE, NO OLVIDE ESPECIFICAR:

- NÚMERO DE PARTE
- DESCRIPCIÓN
- NÚMERO DE MODELO

NOTA:

LOS NÚMEROS DE LOS DIBUJOS SON
SOLO PARA PROPOSITOS DE IDENTIFICACIÓN

TALLERES DE SERVICIO DIRECTOS DE FÁBRICA

CUAUTITLAN IZCALLI
Av. Ciencia No. 28 Cuautillán
Izcalli
Edo. de México, C.P. 54730
Tels.: 5864-03-00 Opción 4

KOBLENZ ELECTRICA S.A. DE C.V.
E-mail: servicio@koblez.com

SERVICIO