



**MANUAL
DE
SERVICIO**

**SANDWICHERA
SKM-850 IN/ SKM-950 IN**



SERVICIO

ESPECIFICACIONES ELECTRICAS

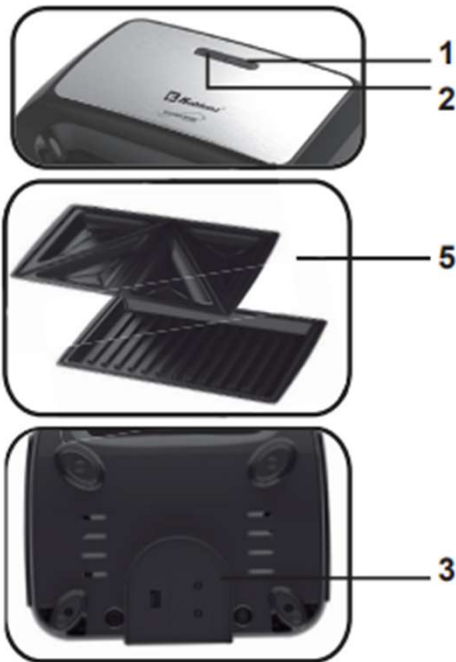
MODELO	TENSION	FRECUENCIA	POTENCIA
SKM-850 IN	120 V~	60 Hz	820 Watts
SKM-950 IN	120 V~	60 Hz	820 Watts

COMPONENTES DE SU SANDWICHERA

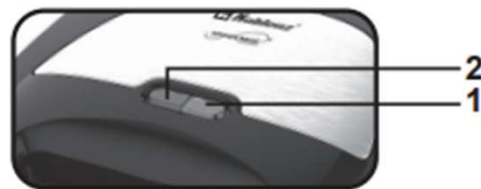
COMPONENTES DE SU SANDWICHERA

1. Luz indicadora de listo (verde)
2. Luz indicadora de encendido (roja)
3. Guardacable
4. Platos extraíbles para sandwiches de material antiadherente (modelo SKM-950 IN solamente)
5. Platos extraíbles para quesadillas/panini de material antiadherente (modelo SKM-950 IN solamente)

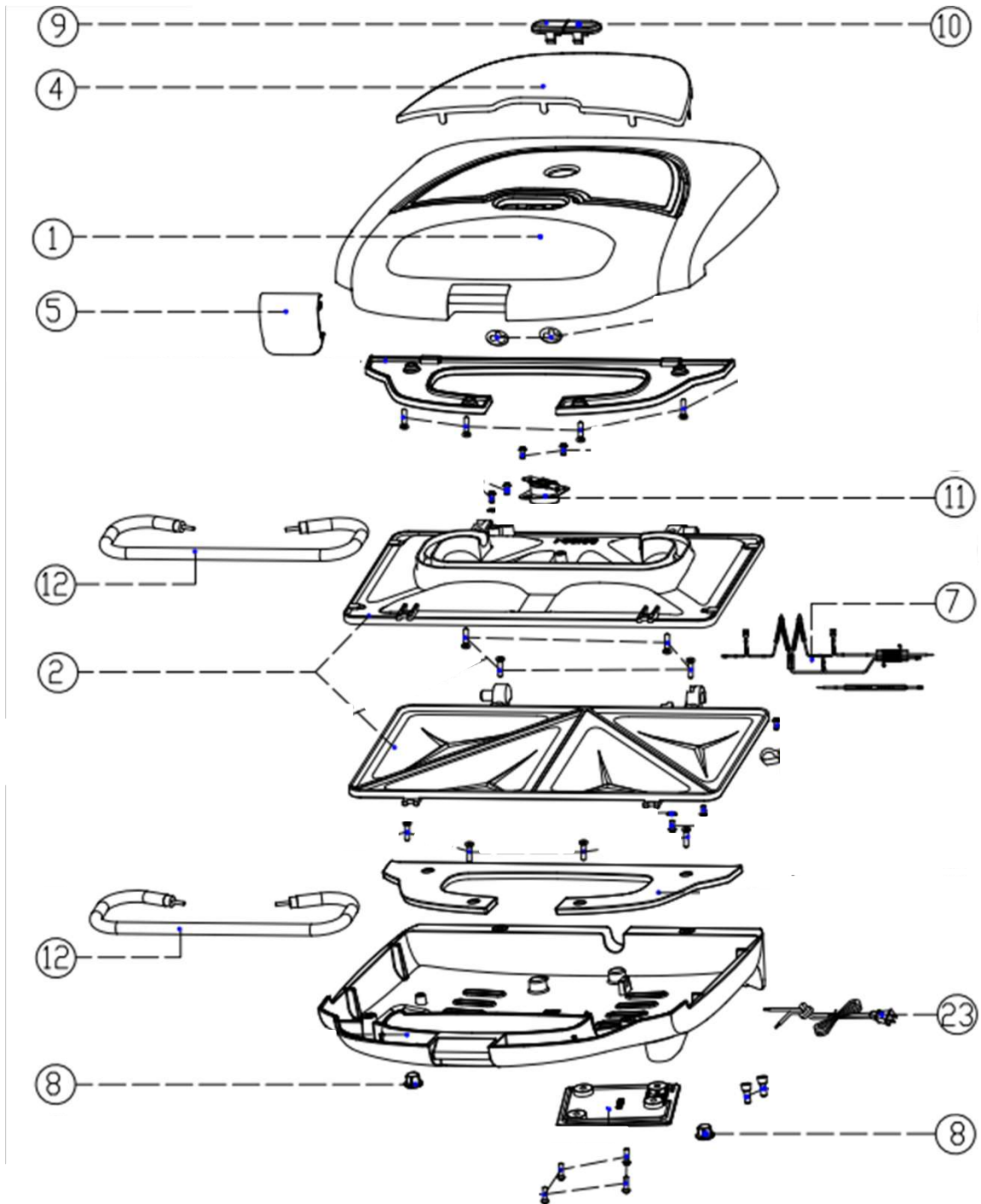
Modelo SKM-950 IN



Modelo SKM-850 IN



EXPLOSIVO SKM-850 IN



LISTADO DE PARTES SKM-850 IN

ITEM	NUM PARTE	DESCRIPCION	SKM-850 IN	SKM-950 IN
1	49-6200-07-2	UPPER ENCLOSURE	1	X
2	49-6200-04-9	PLATE	2	X
	49-6199-03-5	PLATE SKM-950 IN (16)	X	2
4	49-6200-06-4	DECORATIVE SHEET	1	X
	49-6199-07-6	DECORATIVE SHEET SKM-950 IN (2)	X	1
5	49-6200-10-6	HANDLE LOCK	1	X
7	49-6200-02-3	FUSE SKM-850 IN	1	X
	49-6199-01-9	FUSIBLE SKM-950 IN (19.1)	X	1
8	49-6200-05-6	FEET	2	X
	49-6199-04-3	FEET SKM-950 IN (41)	X	2
9	49-6200-09-8	PILOT LAMP FOR POWER	1	X
	49-6199-06-8	LAMP COVER SKM-950 IN (1)	X	1
10	49-6200-08-0	PILOT LAMP FOR READY	1	X
	49-6199-05-0	LAMP COVER SKM-950 IN (30)	X	1
11	49-6200-00-7	THERMOSTAT	1	X
	49-6199-00-1	TERMOSTATO SKM-950 IN	X	1
12	49-6200-11-4	HEATER ELEMENT	2	X
23	49-6200-03-1	POWER CORD	1	X
	49-6199-02-7	POWER CORD SKM-950 IN	X	1



CUANDO ORDENE, NO OLVIDE ESPECIFICAR:

- NÚMERO DE PARTE
- DESCRIPCIÓN
- NÚMERO DE MODELO

NOTA:

LOS NÚMEROS DE LOS DIBUJOS SON SOLO PARA PROPOSITOS DE IDENTIFICACIÓN.

MATRIZ

CUAUTITLAN IZCALLI
Av. Ciencia No. 28 Cuautitlán
Izcalli
Edo. de México, C.P. 54730
Tel: 55-5864-03-00 Opción 4

KOBLENZ ELECTRICA S.A. DE C.V.
E-mail: servicio@koblentz.com