



GUÍA DE
SERVICIO

MULTICONTACTO SUPRESOR DE
PICOS:

SS-2000USB



INDICE

CARACTERISTICAS ELECTRICAS	2
LUCES INDICADORAS	2
FALLAS Y SOLUCIONES	2
EXPLOSIVO	3
LISTADO DE PARTES	3

CARACTERISTICAS ELECTRICAS

MODELO	VOLTAJE	FRECUENCIA	CORRIENTE
SS-2000 USB	120 V	60 Hz	15A

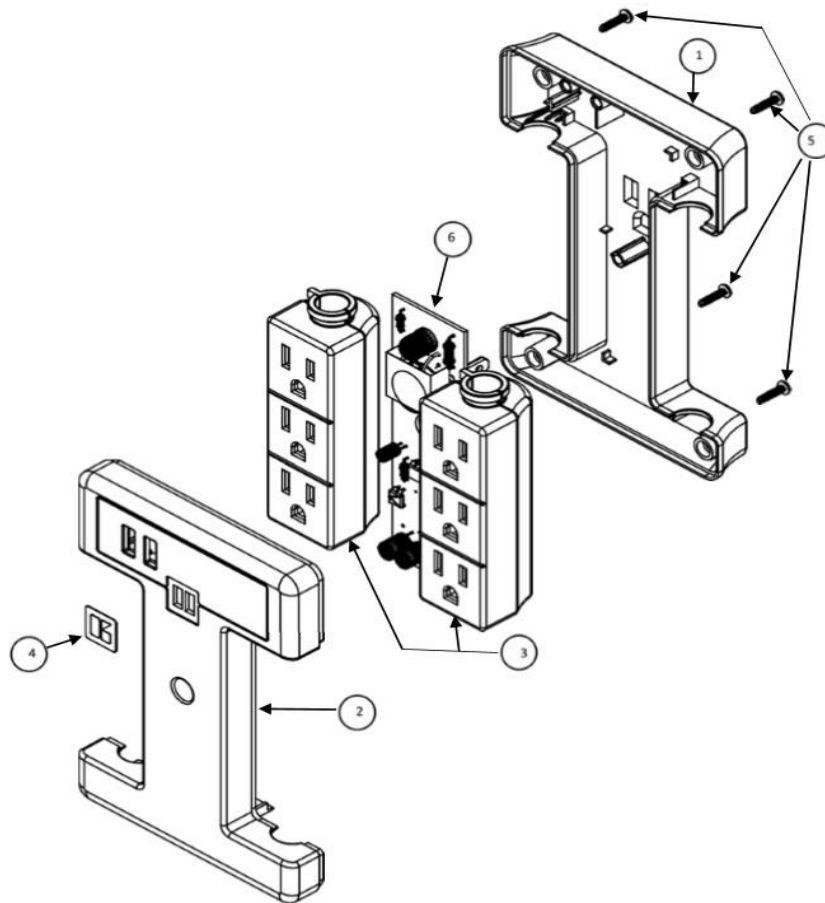
LUCES INDICADORAS

Este LED indica que todos los componentes de su supresor de picos están funcionando correctamente, proporcionando protección a su equipo. Si él LED no enciende, indica que el circuito protector esta dañado, el supresor seguirá funcionando, sin embargo, la protección es nula o limitada.

PROBLEMAS Y SOLUCIONES

FALLA	POSIBLE CAUSA	SOLUCIÓN
LED NO ENCIENDE	MAL CONECTADO	CONECTAR DE MANERA CORRECTA
	CIRCUITO PROTECTOR DAÑADO	CAMBIAR CIRCUITO PROTECTOR
HUELE A QUEMADO	SOBRECARGA	EL EQUIPO TIENE UN MAXIMO DE CARGA DE 15 A, REVISAR QUE SE CUMPLA
NO TIENE SALIDA DE VOLTAJE	CIRCUITO PROTECTOR DAÑADO	CAMBIAR CIRCUITO PROTECTOR
	ENSAMBLE CONTACTOS DAÑADO	CAMBIAR ENSAMBLE CONTACTIS DAÑADOS

EXPLOSIVO SS-2000 USB



LISTADO DE PARTES SS-2000 USB

Item	No. de parte	Descripción	Cantidad
1	13-4306-00-0	BASE INFERIOR	1
2	13-4307-03-2	CUBIERTA SUPERIOR TAMPOGRAFIADA	1
3	46-4078-00-2	ENSAMBLE CONTACTOS GIRATORIOS	2
4	17-6398-00-6	INSERTO LETRA K TRANS. P/SS-1100 USB	1
5	01-1612-9	PIJA CAB. REDONDA #6 X 1/2	4
6	28-1953-00-0	CTO. PROT. P/EST. CARGA P/PARED	1



CUANDO ORDENE, NO OLVIDE ESPECIFICAR:

- NÚMERO DE PARTE
- DESCRIPCIÓN
- NÚMERO DE MODELO

NOTA:

LOS NÚMEROS DE LOS DIBUJOS SON
SOLO PARA PROPOSITOS DE IDENTIFICACIÓN

TALLERES DE SERVICIO DIRECTOS DE FÁBRICA

CUAUTITLAN IZCALLI

Av. Ciencia No. 28 Cuautillán
Izcalli
Edo. de México, C.P. 54730
Tels.: 5864-03-00 Opción 4
01 (800)84-94-711

KOBLENZ ELECTRICA S.A. DE C.V.
E-mail: servicio@koblentz-electric.com