



Koblenz®

**MANUAL
DE
SERVICIO**

**ASPIRADORA INALAMBRICA
MODELO SVK-160 ATLAS**

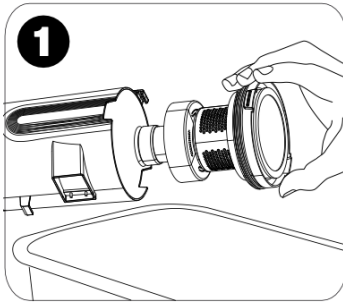


SERVICIO

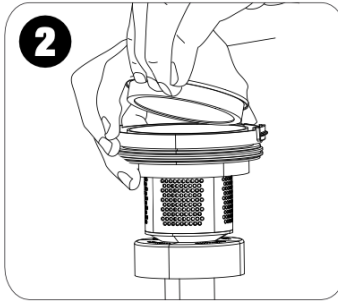
CARACTERISTICAS ELECTRICAS

VOLTAJE	FRECUENCIA	POTENCIA
127 V	60 HZ	600 W

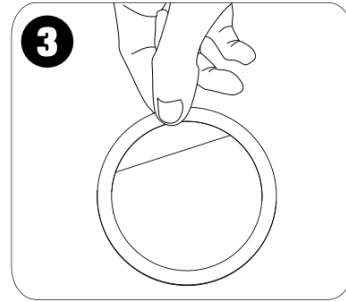
LIMPIEZA DE FILTRO Y FILTRO DE TELA



1. Retire el filtro y sacúda el polvo de las piezas.

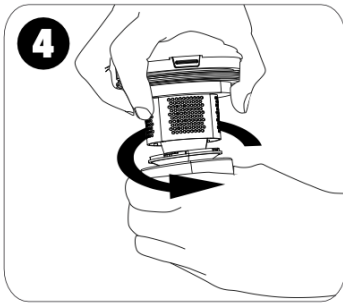


2. Retire el filtro de tela.

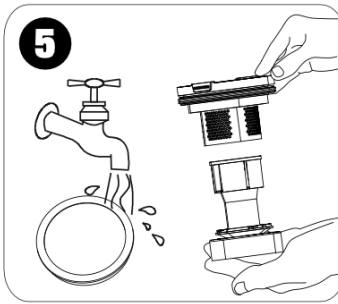


3. Sacuda firmemente el filtro de tela, para retirar el polvo.

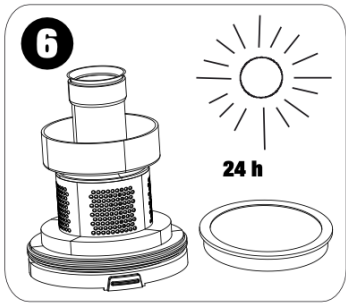
▲ PRECAUCIÓN: Nunca utilice la aspiradora sin éste filtro.



4. El ciclón se desarma girando las piezas, para limpiar y retirar los residuos de desechos y/o polvo.



5. Si es necesario enjuague con agua fría.



6. Deje que se sequen por completo mínimo por un lapso de 24 h

▲ PRECAUCIÓN: No inserte los filtro mientras estén húmedos.

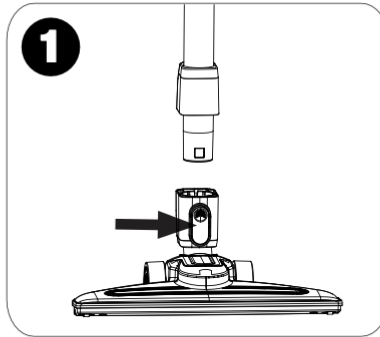


PRECAUCIÓN:

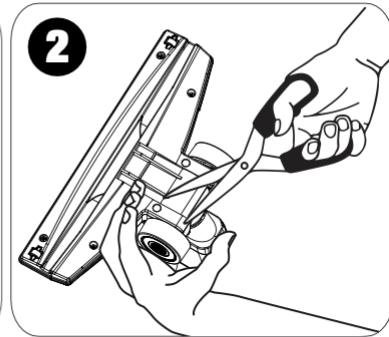
- La copa de polvo y los filtros necesitan ser limpiados periódicamente.
- Revise el filtro de protección del motor y, si está dañado, reemplace.
- Limpie el exterior con un paño suave, ligeramente húmedo, si es necesario.

LIMPIEZA DEL ACCESORIO DE PISO

Para evitar afectar el funcionamiento normal del accesorio de piso, cuando las ruedas estén sucias, límpielas y deles mantenimiento.



1. Cuando desmonte el accesorio de piso, asegúrese de que la aspiradora no esté encendida. Pulse el botón y quite el tubo.



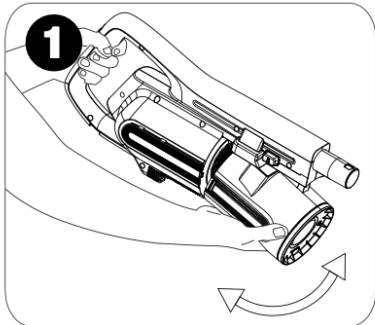
2. Si las ruedas están enredadas por el cabello, use una tijera o un cuchillo para limpiar y desenredar.



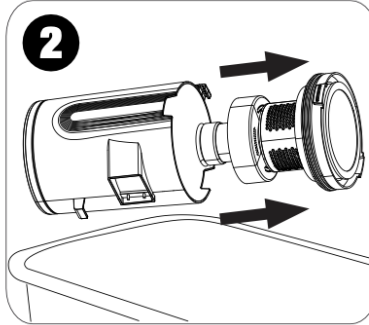
IMPORTANTE:

- No lave el tubo.

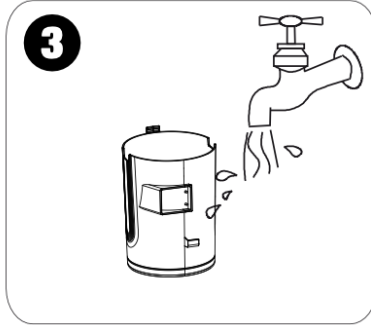
LIMPIEZA DE LA COPA DE POLVO Y FILTRO



1. Mantenga pulsado el botón de desbloqueo para retirar la copa de polvo y retire con cuidado.



2. Mantenga la copa de polvo sobre un bote de basura, retire con cuidado el filtro de polvo y vacíe la copa de polvo.



3. Puede lavar la copa de polvo con agua fría.

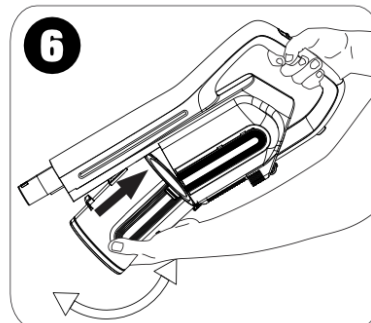


PRECAUCIÓN:
Nunca use un secador de cabello, para secar la copa de polvo.

4. Antes de volver a insertar, asegúrese de que esté completamente seco.



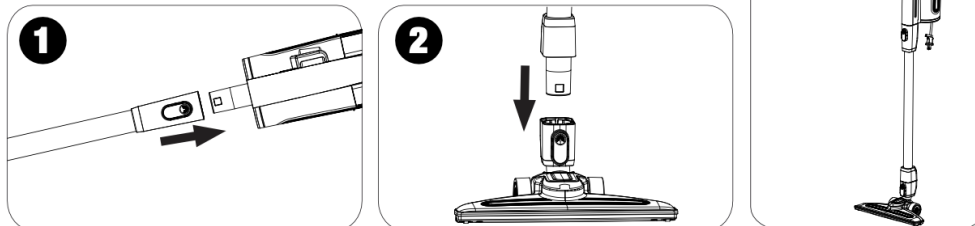
5. Coloquelos filtros, presionando con firmeza en la copa de polvo para que se ajuste completamente.



6. Inserte la copa de polvo en la parte del motor del aparato y cierre. Presione para asegurar la copa de polvo en su lugar.

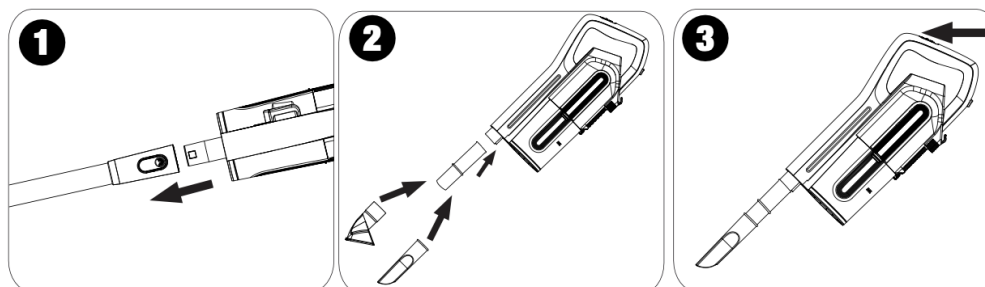
USO 1. COMO BARREDORA

1. Coloque el tubo en el cuerpo de la aspiradora.
2. Inserte el accesorio de piso en el otro extremo del tubo.
3. Deslice el botón de encendido/apagado para encender o apagar la máquina.



USO 2. COMO ASPIRADORA MANUAL

1. Retire el tubo de la aspiradora con los clips de liberación.
2. Inserte el cople y el accesorio tapicero o esquinero.
3. Deslice el botón de encendido/apagado para encender o apagar la máquina.



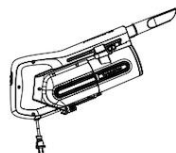
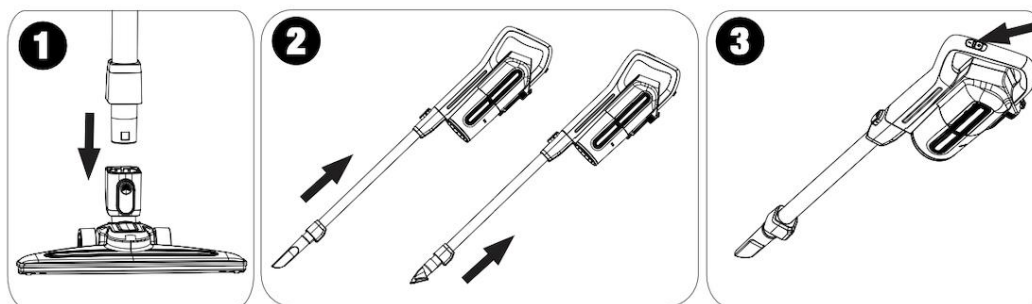
ADVERTENCIA:

- Para cambiar accesorios, debe desconectar la aspiradora.
- Los accesorios se conectan en el puerto de succión.
- Para retirar accesorios, debe desconectar la aspiradora.
- No aspire grandes objetos que puedan bloquear el accesorio de piso o esquinero.

USO 3. COMO ASPIRADORA MANUAL CON TUBO TELESCÓPICO Y ACCESORIOS

1. Retire el accesorio de piso con los clips de liberación.
2. Inserte el accesorio tapicero o esquinero y listo.
3. Deslice el botón de encendido/apagado para encender o apagar la máquina.

El accesorio esquinero está diseñado para limpiar tapicería, interiores de auto y para llegar a rincones de difícil acceso.



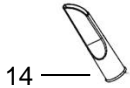
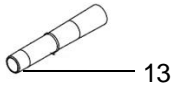
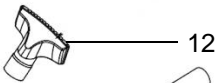
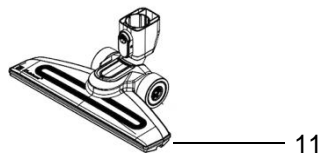
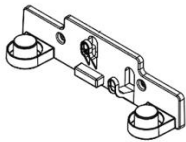
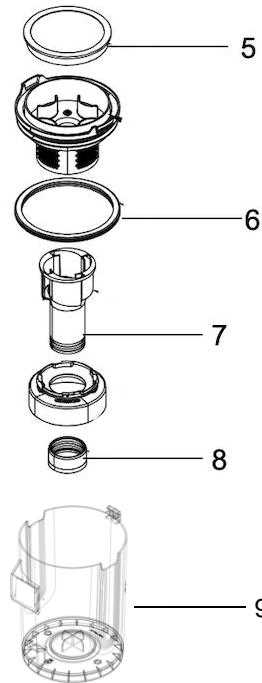
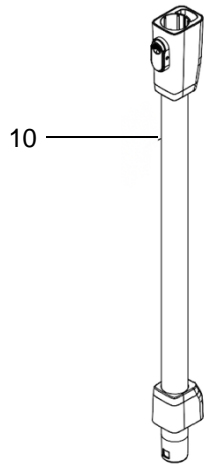
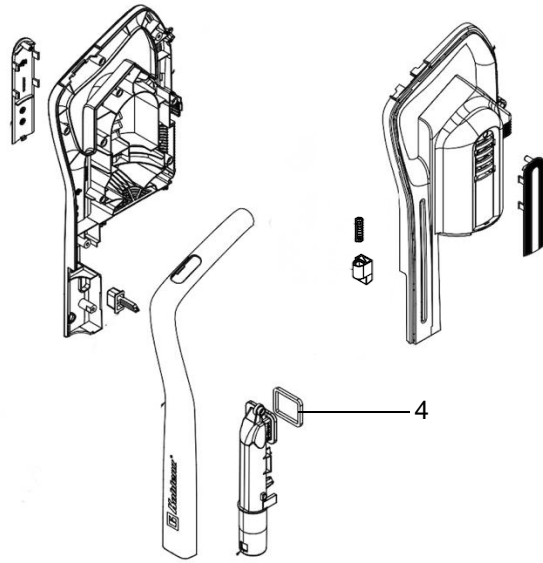
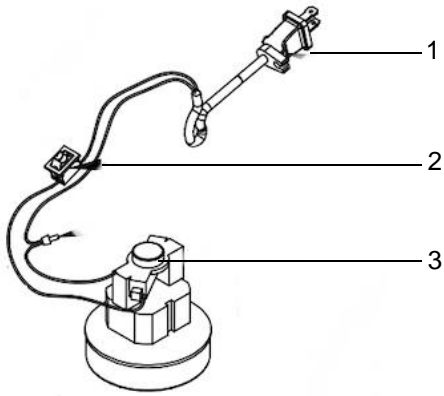
PRECAUCIÓN:

Si desea limpiar superficies o esquinas con la aspiradora inclinada, antes de usar, asegúrese siempre que la unidad se encuentra encendida. No encender en esta posición.

PROBLEMAS Y SOLUCIONES

PROBLEMA	POSIBLES CAUSAS Y SOLUCIÓN
No succiona	Compruebe que la clavija esté insertada correctamente en el enchufe.
No hay capacidad en el tanque	<ul style="list-style-type: none">• ¿Está llena la copa de polvo? Vaciar la copa de polvo.• ¿El filtro de polvo está muy sucio? Limpiar o lavar el filtro y dejar secar durante 24 h• ¿Está bloqueado el orificio de aspiración o la boquilla? Desenchufe y elimine la obstrucción.
Durante el uso, el polvo se escapa del aparato	<ul style="list-style-type: none">• ¿Está llena la copa de polvo? Vaciar la copa de polvo.• No se ha insertado correctamente el filtro de polvo. Coloque el filtro de polvo firmemente en la copa de polvo.
Olor extraño	Cuando se utiliza el aparato por primera vez, es normal que despida un olor peculiar: esto va a desaparecer con el tiempo.

EXPLOSIVO



LISTADO DE PARTES

ITEM	NO PARTE	DESCRIPCION
1	09-1219-04-8	CABLE DE LINEA 5.6 MTS (18FT) UL
2	11-0184-9	SWITCH BALANCIN NEGRO
3	44-0406-00-7	MOTOR FLUJO A TRAVES 600W
4	12-1318-00-0	SELLO SOPORTE COPA STICK VAC
5	45-1204-00-2	DUST CONTAINER FILTER STICK
6	12-1327-00-1	SELLO COPA CICLON K
7	13-4499-00-3	CICLON SVK
8	12-1319-00-8	SELLO INF. CICLON STICK VAC
9	45-1261-00-2	ENS. COPA 1 LT, SERVICIO
10	45-1203-00-4	EXTENSION TUBE STICK VAC
11	45-1205-00-9	FLOOR TOOL STICK VAC
12	13-2289-08-3	ACC. TELAS COOL GRAY 430C
13	13-4565-00-1	TUBO EXTENSION 8" SVK
14	13-3683-09-4	ACC. ESQUINERO CORTO COOL GRAY 430C



CUANDO ORDENE, NO OLVIDE ESPECIFICAR:

- NÚMERO DE PARTE
- DESCRIPCIÓN
- NÚMERO DE MODELO

NOTA:

LOS NÚMEROS DE LOS DIBUJOS SON SOLO PARA PROPOSITOS DE IDENTIFICACIÓN.

MATRIZ

CUAUTITLAN IZCALLI
Av. Ciencia No. 28 Cuautitlán
Izcalli
Edo. de México, C.P. 54730
Tel: 55-5864-03-00 Opción 4

KOBLENZ ELECTRICA S.A. DE C.V.
E-mail: servicio@koblentz.com