



Koblenz[®]

**MANUAL
DE
SERVICIO**

**ASPIRADORA CICLONICA INALAMBRICA
MODELO SVKM-6818 Orión II**



SERVICIO

1. CARACTERISTICAS ELECTRICAS

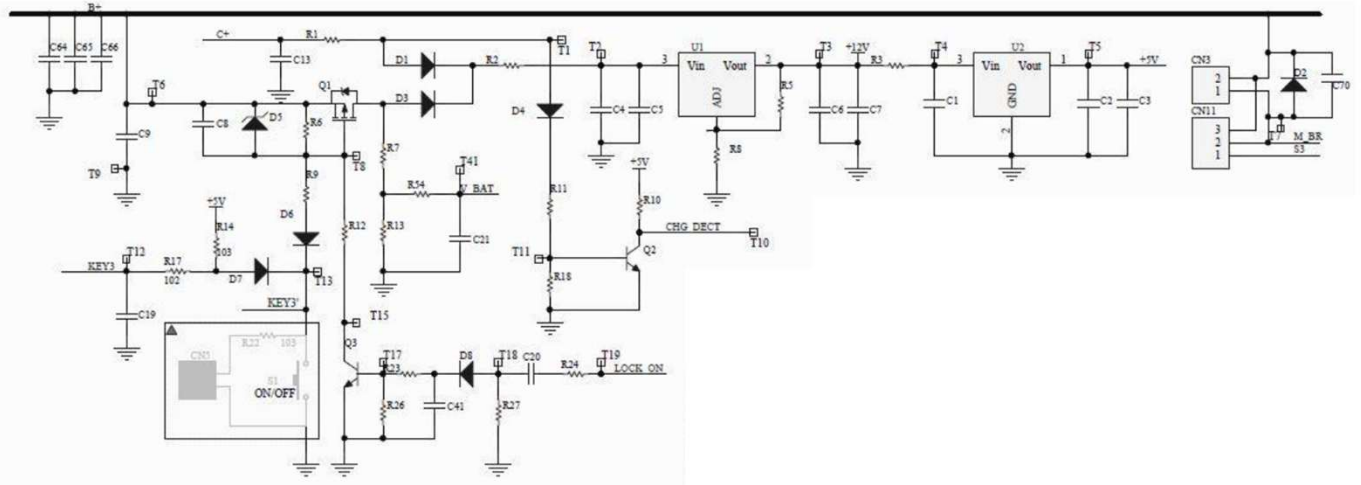
Aspiradora/Batería:

VOLTAJE	AMPERAJE	TIEMPO DE TRABAJO
29.6 volts CD	550 W	<ul style="list-style-type: none"> • Modo succión máxima <= 20 min • Modo succión media <= 40 min • Modo succión normal <= 70 min

Cargador:

VOLTAJE	AMPERAJE	TIEMPO DE CARGA
Entrada 100-140 V CA Salida 37 V CD	0.8 A	5h 30 min (aproximadamente)

DIAGRAMA ELECTRICO



IMPORTANTE

- La batería debe estar completamente cargada (al 100%) antes de utilizar su aspiradora ciclónica inalámbrica por primera vez.
- Recargar únicamente en la estación de carga incluida
- El ultimo indicador LED parpadeará si la energía de la batería es insuficiente durante el funcionamiento del aparato.

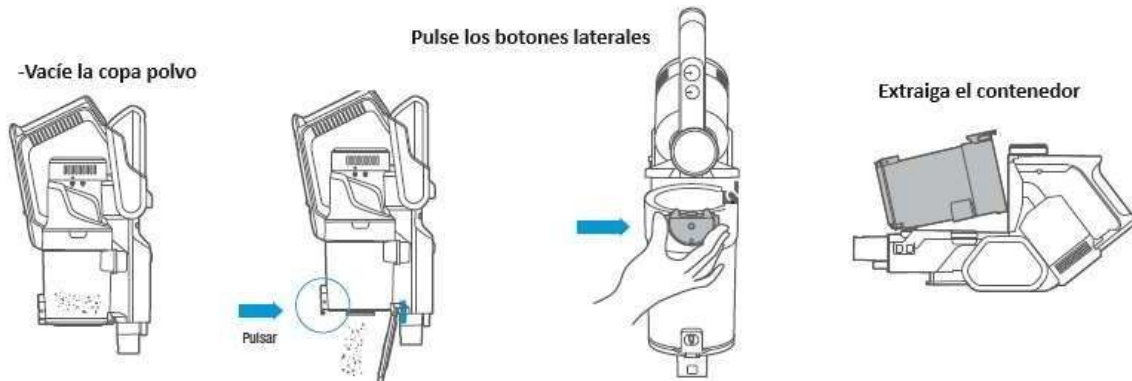
ADVERTENCIA

- No usar ni guardar en lugares con temperatura ambiente inferior a 5° C o superior a 40° C.

2. LIMPIEZA Y CAMBIO DE FILTRO

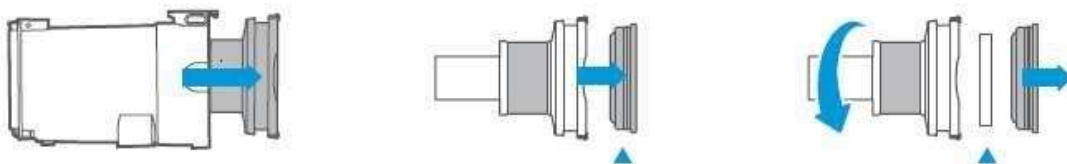
Retire el polvo con frecuencia para garantizar una succión constante.

1. LIMPIEZA DE COPA POLVO

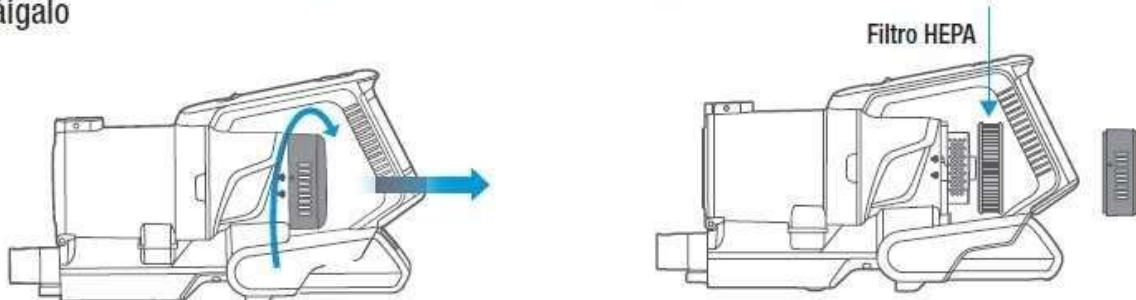


2. LIMPIEZA DE FILTROS

Extraiga los filtros del contenedor de polvo.

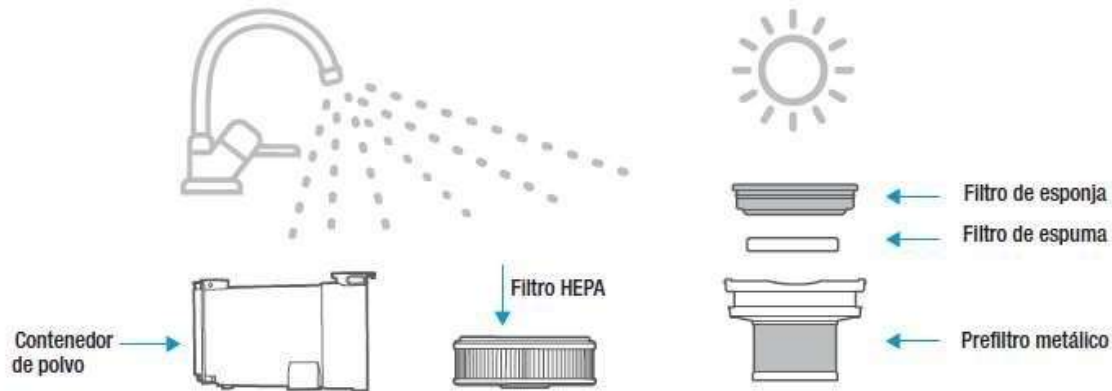


Para extraer el filtro HEPA, gire ligeramente la parte superior del contenedor de polvo y extráigalo



El filtro HEPA, los filtros de espuma, el contenedor de polvo y el prefiltro metálico se pueden lavar directamente con agua.

Nota: No usar jabón, detergente o químicos ya que puedan dañar el filtro.



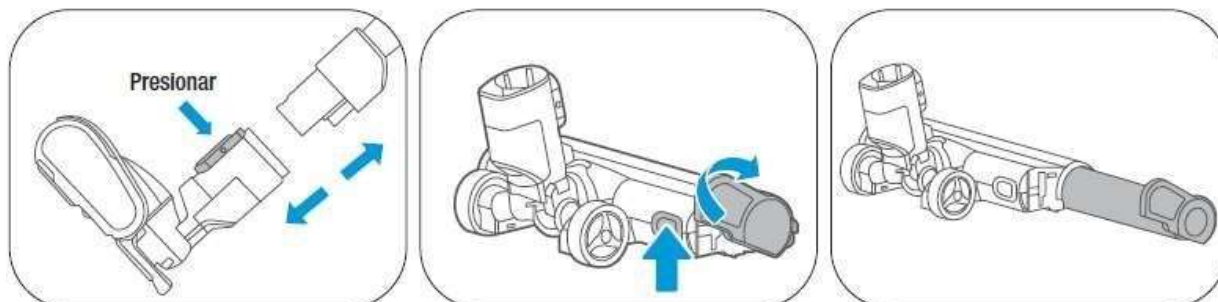
No deje secar los filtros directamente al rayo del sol, una vez completamente secos, colóquelos en la aspiradora. Desplace la tapa hacia la posición de bloqueo.

PRECAUCIONES:

1. NUNCA utilizar la aspiradora sin los filtros ni el contenedor colocados adecuadamente
2. Para prevenir lesiones, manipular con cuidado.
3. No lave o moje la parte mecánica de la copa de polvo.
4. Asegúrese de que cada parte esté completamente seca antes del próximo uso.
5. No frote el filtro ni aplique una fuerza indebida.
6. Asegúrese de que el filtro esté correctamente asegurado durante el montaje.
7. Cambie el filtro si está dañado o si después de la limpieza no lo devuelve a su estado original.

3. LIMPIEZA DEL CEPILLO ELECTRICO

Limpie el cepillo eléctrico cuando el cilindro o las ruedas tengan pelos enredados o acumulen mucha suciedad.



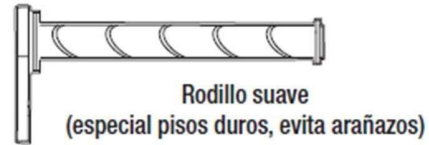
1. Desmonte el cepillo

2. Desbloquee el seguro del cepillo y desmóntelo para su limpieza, como se muestra en la imagen.

3. Vuelva a montarlo cuando todas las piezas estén completamente secas.

4. LIMPIEZA DE RODILLO DE CEPILLO TURBO BRUSH

Desplace la pieza gris del lateral hacia la posición de desbloqueo y extraiga el rodillo para su limpieza. Ambos rodillos se pueden lavar con agua. Vuelva a montarlo cuando todas las piezas estén completamente secas.



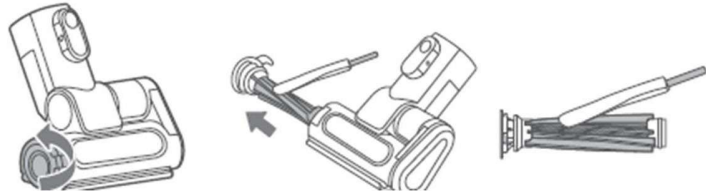
ATENCIÓN:

- Cuando el polvo bloquee el flujo de aire del cepillo Turbo Brush o mini cepillo Turbo Brush, límpielos.
- No aplique aceite en los extremos del cepillo eléctrico.

5. LIMPIEZA MINI CEPILLO TURBO BRUSH

Limpie el mini cepillo Turbo Brush cuando el cilindro o la rueda tengan pelos enredados o acumulen mucha suciedad.

1. Desmonte el mini Cepillo Turbo Brush
2. Limpie el cepillo con un paño húmedo. Corte el pelo enredado con unas tijeras si es necesario.



IMPORTANTE:

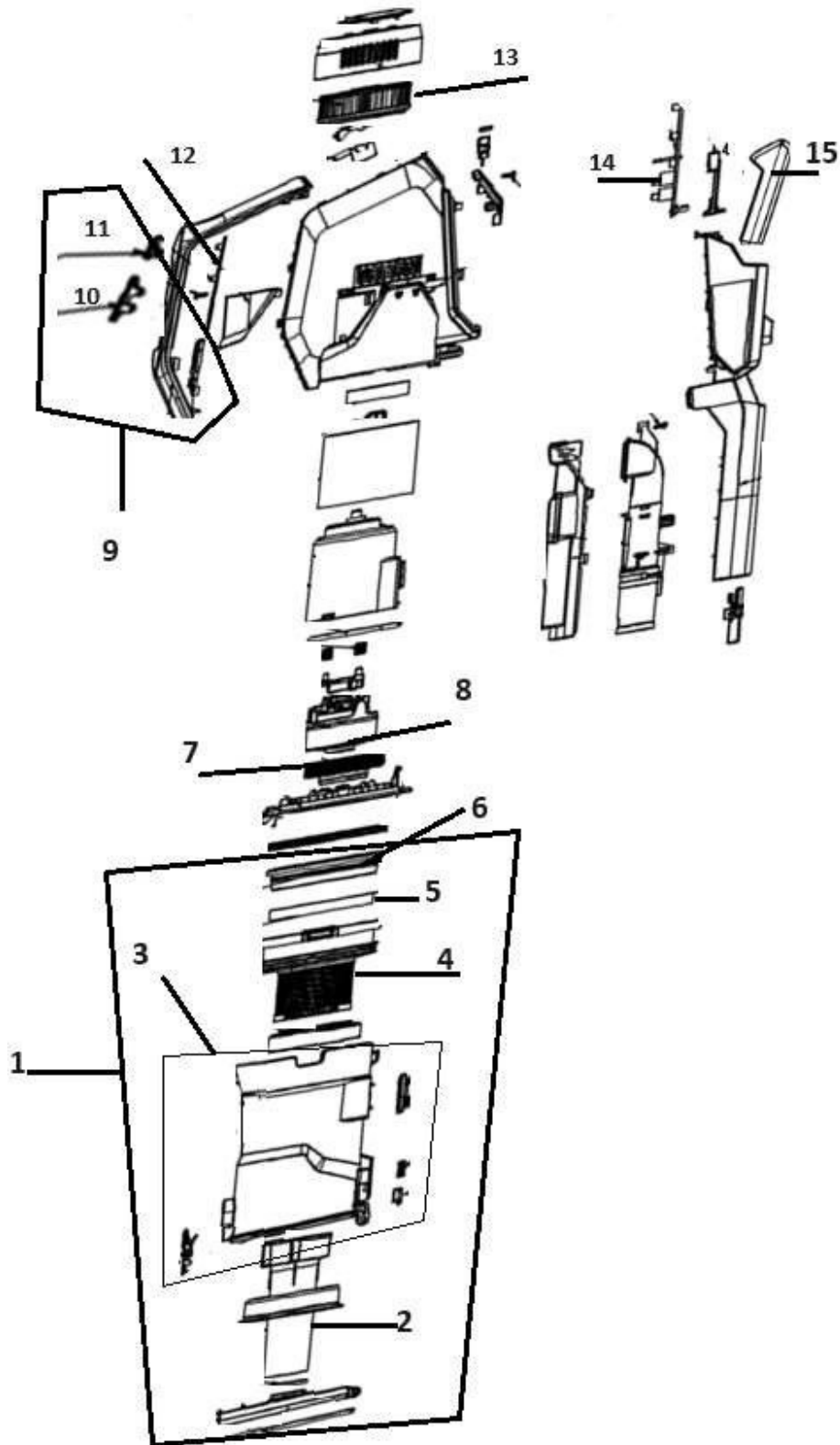
Cuando la máquina no se encuentre en uso, colóquela en su base portátil.

3. FALLAS Y CORRECCIONES

IMPORTANTE: Siempre desconecte de la toma de corriente la aspiradora antes de revisarla.

PROBLEMA	POSIBLE CAUSA	POSIBLE SOLUCIÓN
No prende	<ul style="list-style-type: none"> • Batería sin carga o dañada. • PCB dañado. • Boton de encendido dañado. 	<ul style="list-style-type: none"> • Cargar batería. • Reemplazar pcb. • Cambiar boton de encendido.
Tiempo de ejecución Reducido	<ul style="list-style-type: none"> • Envejecimiento de la batería • La temperatura ambiente es demasiado alta o baja. (5 °C - 40° C) • La batería no está completamente cargada. 	<ul style="list-style-type: none"> • Contactar con la tienda o servicio técnico. • Dejar reposar la batería después de cargarse por al menos 20 min. • Su aspiradora solo debe ser operada en condiciones adecuadas
La máquina no tiene poder de succión	<ul style="list-style-type: none"> • La copa de polvo está llena. • El filtro está bloqueado. • Entrada de aspiración de cepillo u otro accesorio está bloqueado 	<ul style="list-style-type: none"> • Limpie la copa de polvo después del uso para evitar acumulaciones. • Eliminar el polvo o los residuos del filtro. • Compruebe si hay obstrucciones en el cepillo y otros puntos de fijación
No carga	<ul style="list-style-type: none"> • Cargador dañado • Plug in dañado. • Temperatura ambiente cuando la carga es demasiado baja o alta. 	<ul style="list-style-type: none"> • Verificar salida de voltaje en cargador si es necesario reemplacelo.. • Reemplazar plug in de equipo. • Cargue la máquina a la temperatura adecuada (5 °C - 40° C). • Reemplace cargador.
Tubo articulado no se sostiene	<ul style="list-style-type: none"> • Clip de bloqueo dañado. 	<ul style="list-style-type: none"> • Reemplace tubo articulado.
Cepillos turbo brush no funcionan	<ul style="list-style-type: none"> • El cepillo está bloqueado por pelo o residuos de gran tamaño. • Plug de union de maquina, tubo y cepillo rotas. 	<ul style="list-style-type: none"> • Compruebe que no haya pelos ni hilos alrededor del cepillo y revíselo por si hubiese algún residuo de gran tamaño.. • Revisar plug de unión de cada componente, reemplace el dañado.

4. EXPLOSIVO



5. LISTADO DE PARTES

NO.	No. PARTE	DESCRIPCION
1	49-6174-06-1	COPA DE POLVO ENS. ORION II
2	49-6174-07-9	FILTRO CICLONICO ORION II
3	49-6174-08-7	COPA DE POLVO ORION II
4	49-6174-09-5	SEPARADOR CICLONICO ORION II
5	49-6174-10-3	FILTRO PRINCIPAL ORION II
6	49-6174-11-1	FILTRO ORION II
7	49-6174-12-9	SELLO ORION II
8	49-6174-13-7	MOTOR ORION II
9	49-6174-14-5	TAPA ENSAMBLADA ORION II
10	49-6174-15-2	TARJETA DE CONTROL ORION II
11	49-6174-16-0	SWITCH ORION II
12	49-6174-17-8	TARJETA PRINCIPAL ORION II
13	49-6174-18-6	FILTRO HEPA ORION II
14	49-6174-19-4	TARJETA DE PODER ORION II
15	49-6174-20-2	BATERIA ORION II

6. ACCESORIOS

NO.	No. PARTE	DESCRIPCION	
1	49-6174-01-2	ESQUINERO ORION II	
2	49-6174-02-0	CEPILLO ORION II	
3	49-6174-03-8	CEPILLO DE ALFOMBRA ORION II	
4	49-6174-04-6	BED BRUSH ORION II	
5	49-6174-05-3	CARGADOR ORION II	
6	49-6174-21-0	TUBO TELESCOPICO ORION II	
7	49-6174-22-8	ENS. ACC. DE PISO ORION II	
8	49-6174-23-6	ACCESORIO 2 EN 1	



CUANDO ORDENE, NO OLVIDE ESPECIFICAR:

- **NÚMERO DE PARTE**
- **DESCRIPCIÓN**
- **NÚMERO DE MODELO**

NOTA:

LOS NÚMEROS DE LOS DIBUJOS SON SOLO PARA PROPOSITOS DE IDENTIFICACIÓN.

MATRIZ

CUAUTITLAN IZCALLI
Av. Ciencia No. 28 Cuautitlán
Izcalli
Edo. de México, C.P. 54730
Tel: 55-5864-03-00 Opción 4

KOBLENZ ELECTRICA S.A. DE C.V.
E-mail: servicio@koblentz.com