



**MANUAL
DE
SERVICIO**

**ASPIRADORA INALAMBRICA
MODELO SVM-350 VENUS**



SERVICIO

CARACTERISTICAS ELECTRICAS

Aspiradora/Bateria:

CAPACIDAD ELECTRICA		Tiempo de Trabajo: 25 minutos Tiempo de Carga: 4 horas
21.6 volts CD	2 Ah 43.2 Wh	

Cargador:

Entrada	Salida
120 volts CA 60 Hz	25 volts CD 800 mA

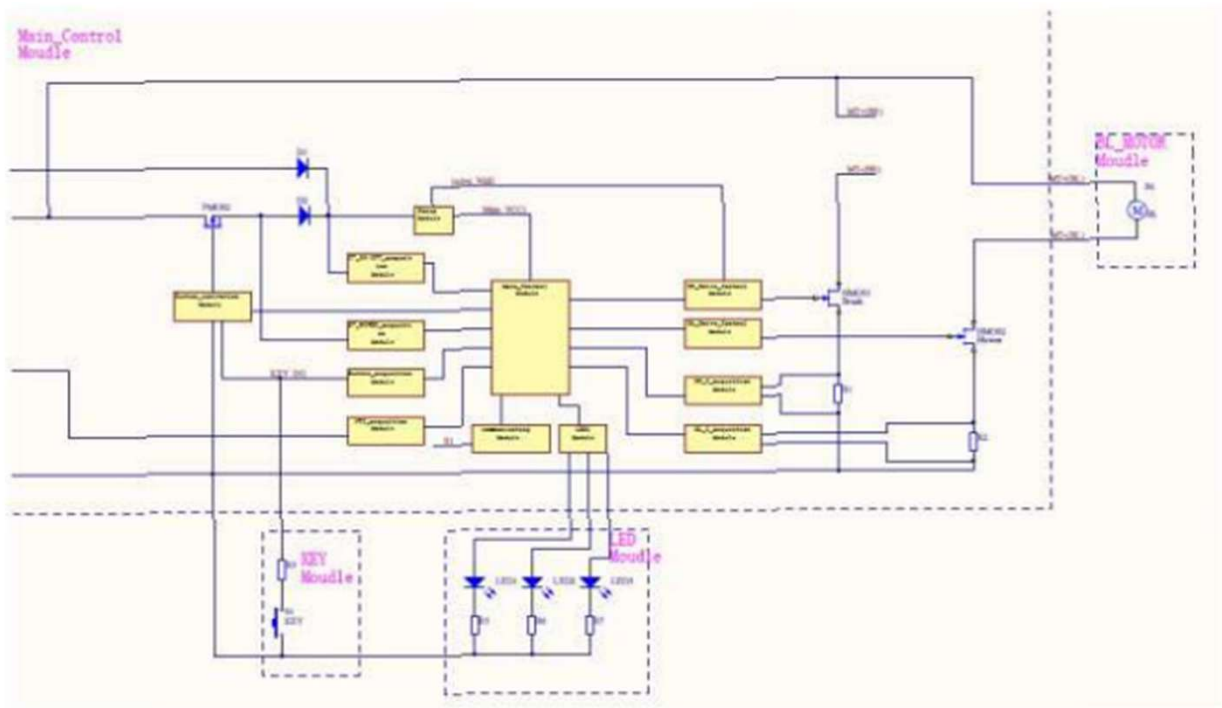
IMPORTANTE

- La batería debe estar completamente cargada (al 100%) antes de utilizar su aspiradora ciclónica inalámbrica por primera vez.
- Recargar únicamente en la estación de carga incluida
- El indicador de alimentación parpadea si la energía de la batería es insuficiente durante el funcionamiento del aparato.

ADVERTENCIA

- No cargue si la temperatura ambiente es inferior a 5º C o superior a 40º C.

DIAGRAMA ELECTRICO



LIMPIEZA Y CAMBIO DE FILTRO

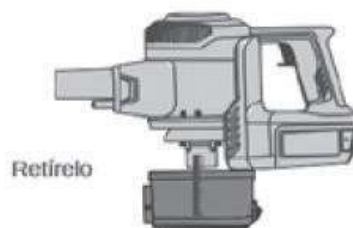
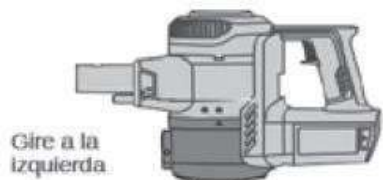
1. Presione y abra el recipiente para vaciar el polvo



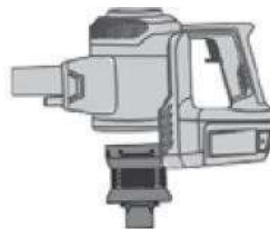
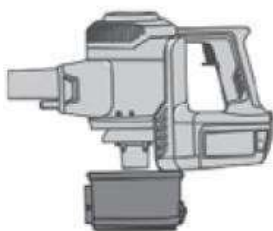
2. Gire a la izquierda para retirar la copa de polvo, quite el exceso de polvo



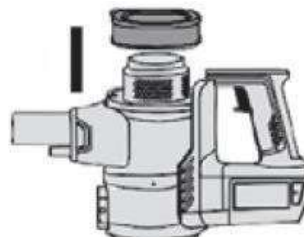
3. Gire y limpie el filtro



4. Gire a la derecha, retire la tapa y limpie el filtro con un trapo húmedo



5. Limpiar y armar después de que cada parte este completamente seca



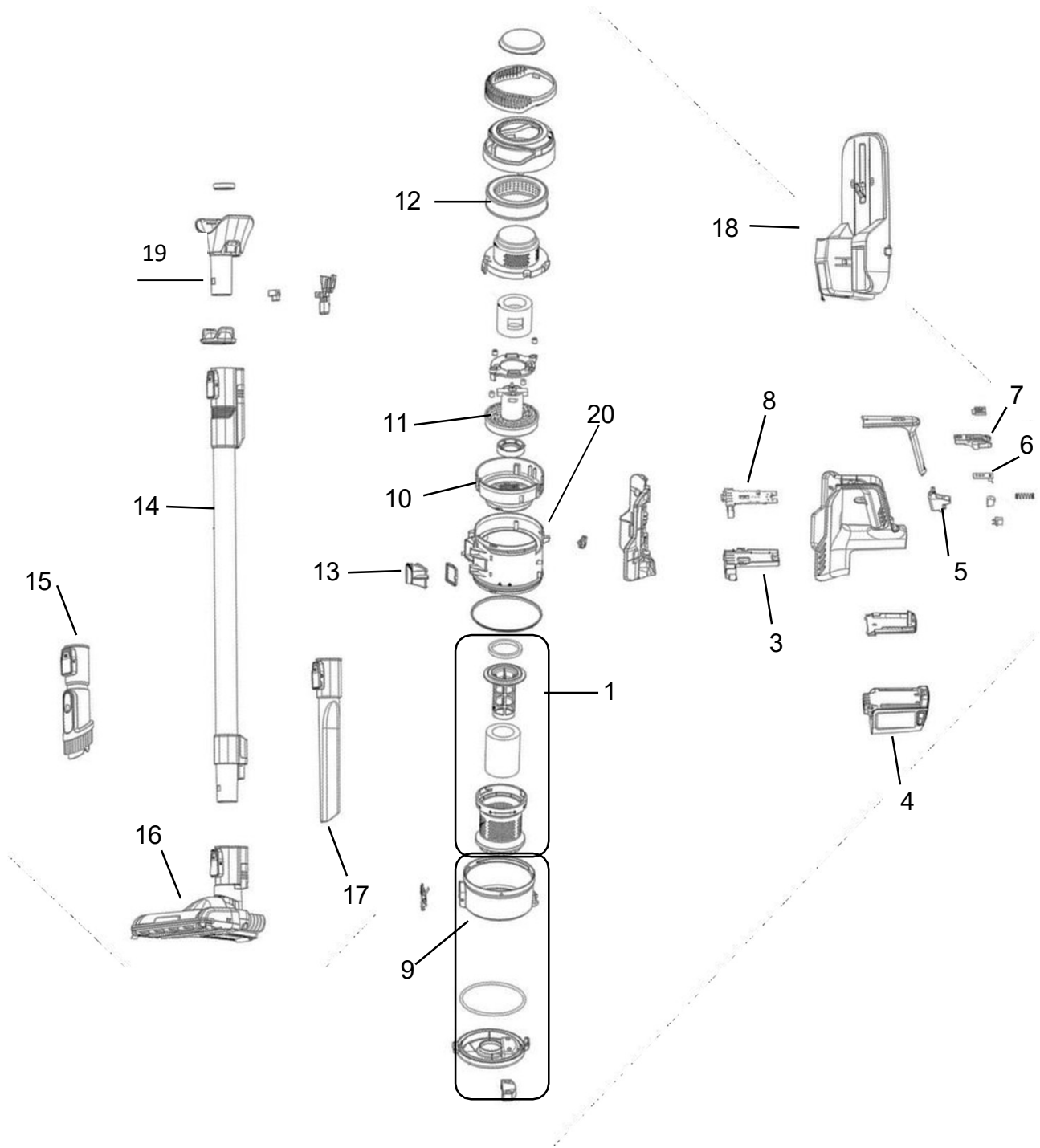
PRECAUCIÓN

1. Para prevenir lesiones, manipular con cuidado.
2. No lave o moje la parte mecánica de la copa de polvo.
3. Asegúrese de que cada parte esté completamente seca antes del próximo uso.
4. No frote el filtro ni aplique una fuerza indebida.
5. Asegúrese de que el filtro esté correctamente asegurado durante el montaje.
6. Cambie el filtro si está dañado o si después de la limpieza no lo devuelve a su estado original.

FALLAS Y CORRECCIONES

PROBLEMA	POSIBLE CAUSA	POSIBLE SOLUCIÓN
Indicadores de batería parpadean en blanco	<ul style="list-style-type: none"> La temperatura ambiente es muy alta o baja 	<ul style="list-style-type: none"> Use el equipo con temperatura ambiente adecuado
Cepillo eléctrico no funciona	<ul style="list-style-type: none"> El accesorio cepillo power brush esta enredado 	<ul style="list-style-type: none"> Limpiar y desenrede el cepillo
Tiempo de trabajo/ejecución corto	<ul style="list-style-type: none"> La temperatura ambiente es muy alta o baja Batería no esta completamente cargada Batería envejecida 	<ul style="list-style-type: none"> Use el equipo con temperatura ambiente adecuado Ponga a cargar la batería Reemplazar la batería
Fuerza de succión se debilita o baja	<ul style="list-style-type: none"> Demasiado polvo en la copa El filtro esta bloqueado El puerto de aspiración del equipo o el accesorio están bloqueados No se ha secado completamente después del lavado 	<ul style="list-style-type: none"> Limpiar o cambiar filtros Revisar y retirar bloqueos en el sistema de succión
No carga la batería	<ul style="list-style-type: none"> La temperatura ambiente es muy alta o baja No se tiene suministro de energía La batería no se ha usado en mucho tiempo 	<ul style="list-style-type: none"> Cargue a temperatura ambiente Revise el suministro de energía para el cargador Revise que el cargador tenga la salida de corriente adecuada Reemplace la batería

EXPLOSIVO



LISTADO DE PARTES

ITEM	NO PARTE	DESCRIPCION
1	49-6121-00-5	Separador Ciclónico SVM-350
3	49-6121-02-1	Cubierta PCB
4	49-6121-03-9	Bateria
5	49-6121-04-7	Botón switch
6	49-6121-05-4	PCB Display
7	49-6121-06-2	Base switch
8	49-6121-07-0	PCB Principal
9	49-6121-08-8	Copa de polvo
10	49-6121-09-6	Ensamble cubierta inferior
11	49-6121-10-4	Motor
12	49-6121-11-2	Filtro hepa
13	49-6121-12-0	Sello de copa polvo
14	49-6121-13-8	Tubo
15	49-6121-14-6	Cepillo 2 en 1
16	49-6121-15-3	Turbo brush
17	49-6121-16-1	Esquinero
18	49-6121-17-9	Bade de reposo
19	49-6121-23-7	Boquilla de succión SVM-350
20	49-6121-24-5	Copa de polvo superior SVM-350
	49-6121-18-7	Mini turbo brush 
	49-6121-19-5	Cepillo suave 
	49-6121-20-3	Tapicero 
	49-6121-21-1	Cargador 



CUANDO ORDENE, NO OLVIDE ESPECIFICAR:

- NÚMERO DE PARTE
- DESCRIPCIÓN
- NÚMERO DE MODELO

NOTA:

LOS NÚMEROS DE LOS DIBUJOS SON SOLO PARA PROPOSITOS DE IDENTIFICACIÓN.

MATRIZ

CUAUTITLAN IZCALLI
Av. Ciencia No. 28 Cuautitlán
Izcalli
Edo. de México, C.P. 54730
Tel: 55-5864-03-00 Opción 4

KOBLENZ ELECTRICA S.A. DE C.V.
E-mail: servicio@koblentz.com