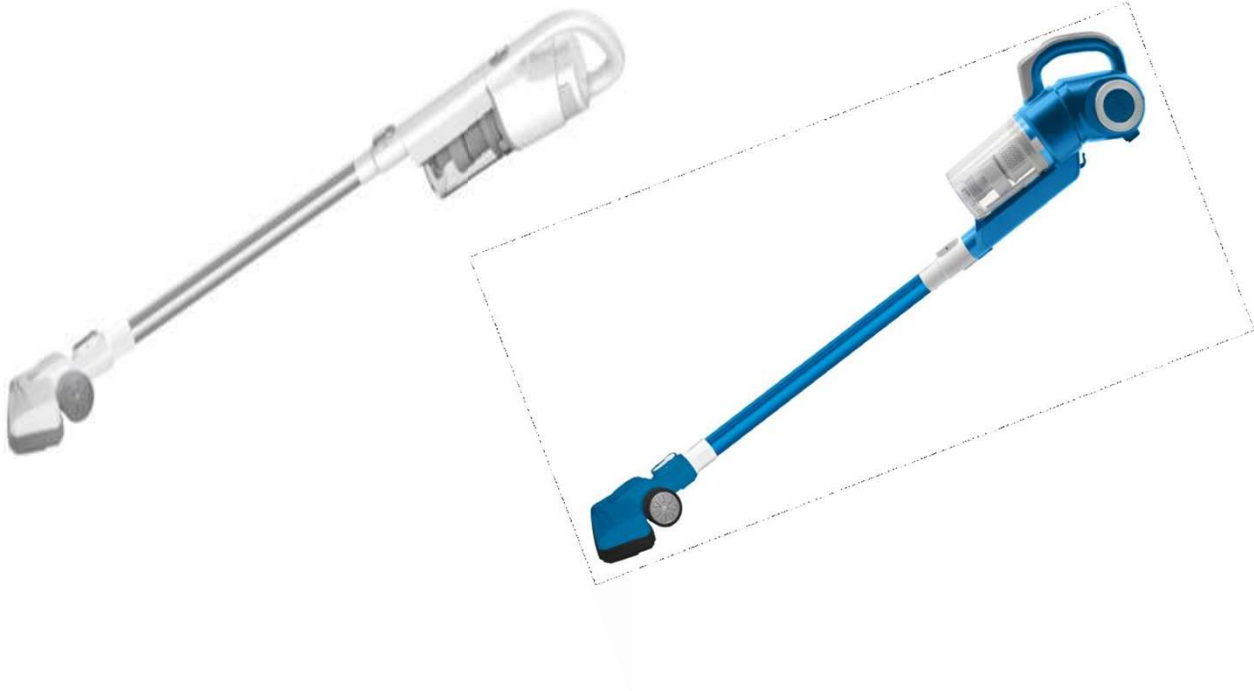




**MANUAL
DE
SERVICIO**

SVM-155 COSMOS

SVM-157 LYRA

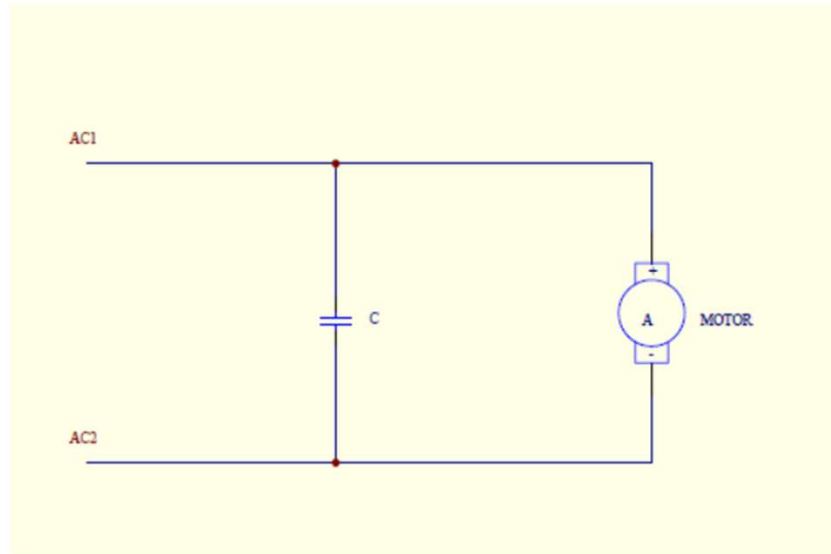


SERVICIO

CARACTERISTICAS ELECTRICAS

MOELO	VOLTAJE	FRECUENCIA	POTENCIA
LYRA	120 V~	60 HZ	650W
COSMOS	120 V~	60 HZ	450 W

CARACTERISTICAS ELECTRICAS



LIMPIEZA Y CAMBIO DE FILTRO



ADVERTENCIAS:

- Antes de vaciar o lavar la copa de polvo, asegúrese siempre que la unidad esté apagada y desconecte el cable.
- Para mantener un rendimiento óptimo, la copa de polvo siempre se debe vaciar cuando tenga basura o polvo.
- Asegúrese siempre de que la copa de polvo esté completamente seca antes de instalar nuevamente a la aspiradora. Una copa de polvo húmeda, causará peligro eléctrico.
- Los filtros deben ser limpiados regularmente para mantener un rendimiento óptimo.
- Siempre desenchufe la máquina de la toma de corriente antes de limpiar los filtros.
- Asegúrese siempre que las piezas estén completamente secas antes de instalar nuevamente. Si los filtros están húmedos, causarán peligro eléctrico.

LIMPIEZA DE LA COPA DE POLVO



1. Mantenga pulsado el botón de desbloqueo para retirar la copa de polvo y retire con cuidado.



2. Mantenga la copa de polvo sobre un bote de basura, retire con cuidado el filtro de polvo y vacíe la copa de polvo.



3. Puede lavar la copa de polvo con agua fría.



4. Antes de volver a insertar, asegúrese de que esté completamente seco.



5. Coloquelos filtros, presionando con firmeza en la copa de polvo para que se ajuste completamente.



6. Inserte el filtro de polvo en la parte del motor del aparato y cierre. Pulse el botón para asegurar la copa de polvo en su lugar.

LIMPIEZA DE FILTRO Y FILTRO DE TELA

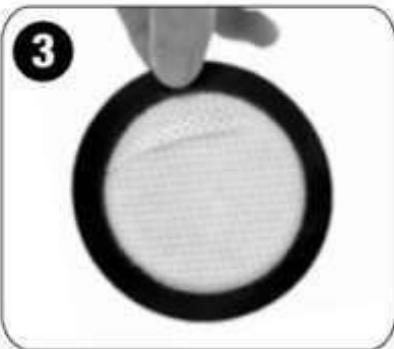
Dentro de la copa de polvo, se encuentra el filtro y el ciclón.



1. Retire los filtros y sacuda el polvo de las piezas.



2. Retire el filtro de tela.



3. Sacuda firmemente el filtro de tela, para retirar el polvo.

PRECAUCIÓN: Nunca utilice la aspiradora sin éste filtro.



4. El filtro se desarma girando las piezas, para limpiar y retirar los residuos de desechos y/o polvo.



5. Si es necesario enjuague con agua fría.



6. Deje que se sequen por completo mínimo por un lapso de 24 horas.

PRECAUCIÓN: No inserte los filtro mientras estén húmedos.



PRECAUCIÓN:

- La copa de polvo y los filtros necesitan ser limpiados periódicamente.
- Revise el filtro de protección del motor y, si está dañado, reemplace.
- Limpie el exterior con un paño suave, ligeramente húmedo, si es necesario.

LIMPIEZA DEL ACCESORIO DE PISO

Para evitar afectar el funcionamiento normal del accesorio de piso, cuando las ruedas estén sucias, límpielas y deles mantenimiento.



1. Cuando desmonte el accesorio de piso, asegúrese de que la aspiradora no esté encendida. Pulse el botón y quite el tubo.



2. Si las ruedas están enredadas por el cabello, use una tijera o un cuchillo para limpiar y desenredar.



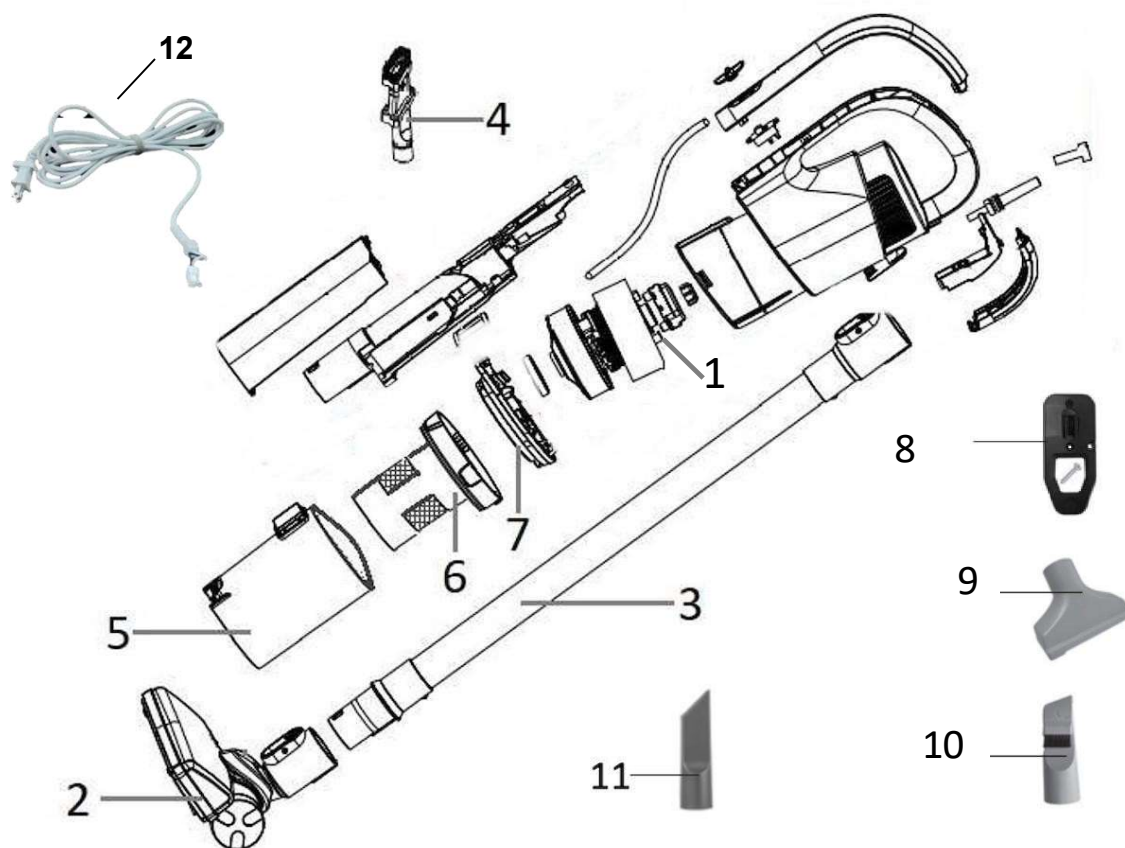
IMPORTANTE:

- No lave el tubo.

FALLAS Y CORRECCIONES

PROBLEMA	POSIBLES CAUSAS Y SOLUCIÓN
No succiona	Compruebe que la clavija esté insertada correctamente en el enchufe.
No hay capacidad en el tanque	<ul style="list-style-type: none"> • ¿Está llena la copa de polvo? Vaciar la copa de polvo. • ¿El filtro de polvo está muy sucio? Limpiar o lavar el filtro y dejar secar durante 24 horas. • ¿Está bloqueado el orificio de aspiración o la boquilla? Desenchufe y elimine la obstrucción.
Durante el uso, el polvo se escapa del aparato.	<ul style="list-style-type: none"> • ¿Está llena la copa de polvo? Vaciar la copa de polvo. • No se ha insertado correctamente el filtro de polvo. Coloque el filtro de polvo firmemente en la copa de polvo.
Olor extraño	Cuando se utiliza el aparato por primera vez, es normal que despidan un olor peculiar: esto va a desaparecer con el tiempo.

EXPLOSIVO SVM-155 COSMOS



LISTADO DE PARTES

ITEM	NO PARTE	DESCRIPCION	COSMOS	LYRA
1	49-6150-01-2	Ens. Motor	1	
1	49-6179-04-5	Ens. Motor		1
2	49-6150-02-0	Acc. De Pisos	1	
2	49-6179-01-1	Acc. De Pisos		1
3	49-6150-03-8	Tubo telescópico	1	
3	49-6179-02-9	Tubo telescópico		1
4	49-6150-04-6	Brush	1	
5	49-6150-05-3	Copa de Polvo	1	1
6	49-6150-06-1	Filtro ciclónico	1	1
7	49-6150-07-9	Filtro de esponja	1	1
8	49-6179-07-8	Soporte de pared	1	1
9	49-6179-08-6	Acc. Tapicero	1	1
10	49-6179-05-2	Accesorio 2 en 1	1	1
11	49-6179-06-0	Accesorio esquinero		1
12	49-6150-08-7	Cable de Línea	1	



CUANDO ORDENE, NO OLVIDE ESPECIFICAR:

- **NÚMERO DE PARTE**
- **DESCRIPCIÓN**
- **NÚMERO DE MODELO**

NOTA:

LOS NÚMEROS DE LOS DIBUJOS SON SOLO PARA PROPOSITOS DE IDENTIFICACIÓN.

MATRIZ

CUAUTITLAN IZCALLI
Av. Ciencia No. 28 Cuautitlán
Izcalli
Edo. de México, C.P. 54730
Tel: 55-5864-03-00 Opción 4

KOBLENZ ELECTRICA S.A. DE C.V.
E-mail: servicio@koblentz.com