



**MANUAL
DE
SERVICIO**

ASPIRADORA CANISTER

TITANIUM II PV-1800



Página 1

SERVICIO

CARACTERISTICAS ELECTRICAS

VOLTAJE	FRECUENCIA	INTENSIDAD
120 V	60 Hz	7A

PROBLEMAS Y SOLUCIONES

	CAUSA	CORRECCIONES
1.- NO ENCIENDE	MAL CONECTADA	CORREGIR CONEXIÓN
	CLAVIJA O CABLE DE LINEA DAÑADOS	REEMPLAZAR CARRETE
	PLATINOS DE CARRETE DAÑADOS	REEMPLAZAR CARRETE
	MOTOR DAÑADO	REEMPLAZAR MOTOR

	CAUSA	CORRECCIONES
2.- POCA SUCCIÓN	CONTENEDOR DE POLVO LLENO	VACIAR Y LIMPIAR CONTENEDOR
	FILTROS MUY SUCIOS	LIMPIAR O REEMPLAZAR
	MANGUERA TAPADA	ELIMINAR OBSTRUCCIÓN
	MOTOR CON POCA POTENCIA	REEMPLAZAR MOTOR
	CONTROL DE VELOCIDAD DAÑADO	REEMPLAZAR CIRCUITO

	CAUSA	CORRECCIONES
3.- EL CORDÓN NO REGRESA COMPLETAMENTE.	EL CABLE NO SE RETRAE COMPLETAMENTE	DESENROLLE EL CABLE, SAQUE COMPLETAMENTE Y ACCIONE EL BOTON DE REEMBOBINADO NUEVAMENTE
	EL CARRETE NO RETRAE EL CABLE	REVISAR EL CARRETE SI ESTE SE ENCUENTRA DAÑADO REEMPLAZARLO

MANTENIMIENTO DEL FILTRO

El filtro para la entrada de aire debe limpiarse al menos dos veces al año o cuando sea visible que el filtro está muy sucio.

FILTRO DE MICRO-FIBRA



1. Presione los botones que se encuentran en la parte superior de la copa de polvo y levante la copa.



2. Gire la tapa de la copa de polvo hacia la derecha desbloqueando el seguro y levante.

El filtro de alta eficiencia (microfibra) es lavable. Si el filtro está roto o dañado hay que reemplazarlo.



3. Retire el filtro de microfibra y lave con agua de la llave. Si el filtro está roto o dañado se debe reemplazar.

4. Coloque nuevamente las piezas limpias en la aspiradora. Deje secar por 24 horas.

FILTRO HEPA



1. Retire la tapa trasera deslizando el seguro a la derecha.

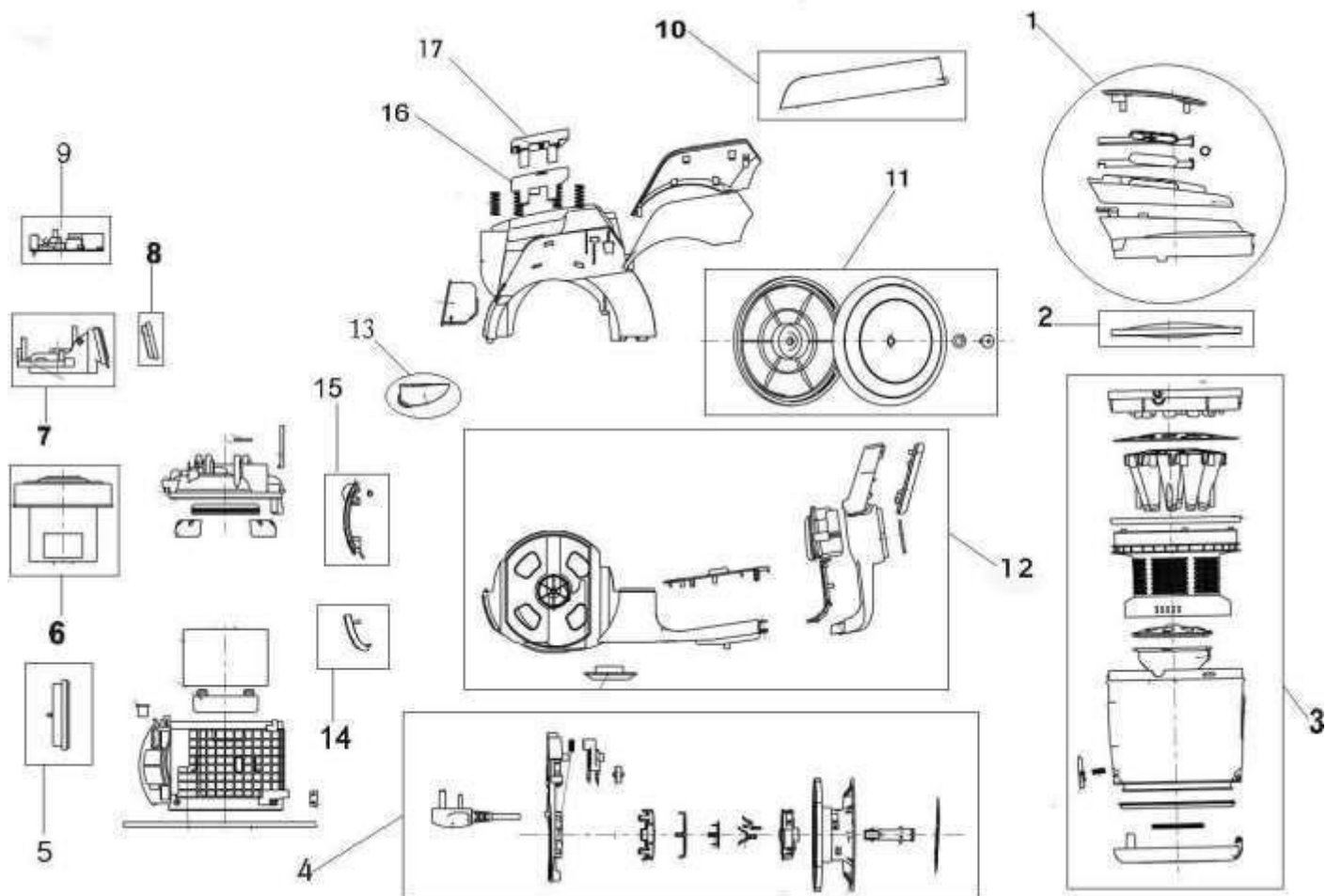


2. Retire el filtro HEPA como se indica en la imagen. (Mueva la pestaña a la derecha y jale)

Para mejores resultados se recomienda reemplazar el filtro HEPA cada 6 meses.

CUIDADO: Nunca utilice la aspiradora sin la copa de polvo y filtros de protección del motor instalados.

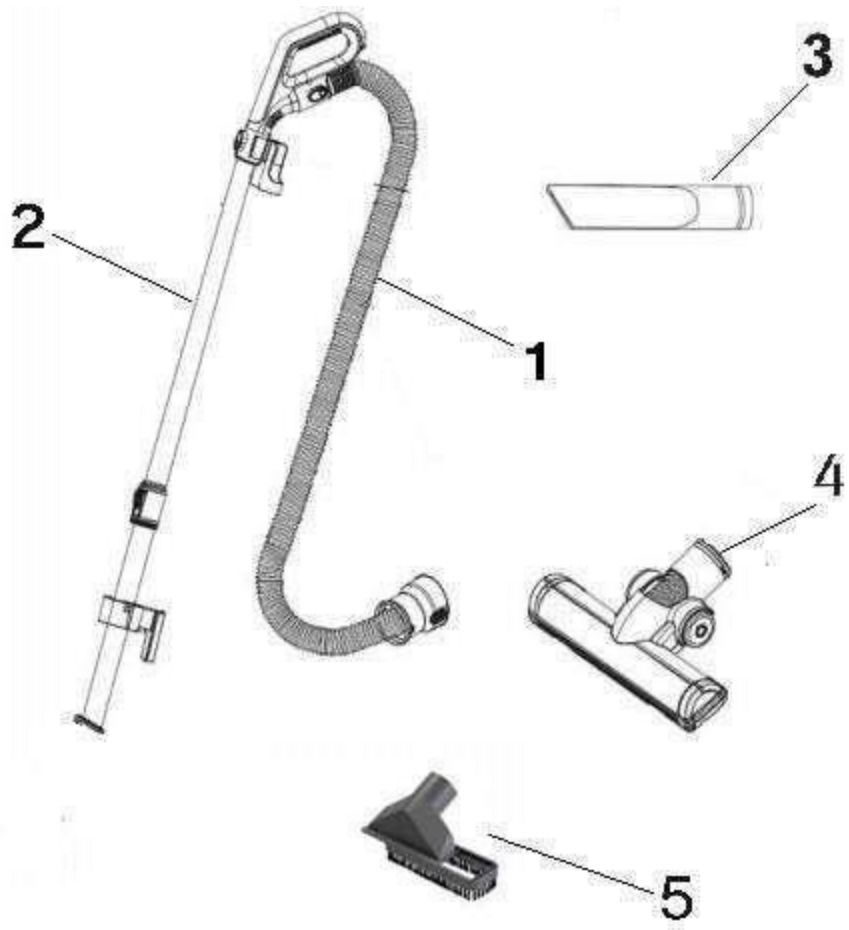
EXPLOSIVO TITANIUM II PV-1800



LISTADO DE PARTES

ITEM	NÚMERO DE PARTE	DESCRIPCIÓN	CANTIDAD
1	49-6100-00-9	TAPA COPA POLVO PV-1800	1
2	49-6100-01-7	FILTRO PV-1800	1
3	49-6100-02-5	COPA DE POLVO PV-1800	1
4	49-6100-03-3	CARRETE RETRACTIL PV-1800	1
5	49-6100-04-1	FILTRO HEPA PV-1800	1
6	49-6100-05-8	MOTOR PV-1800	1
7	49-6100-06-6	TUBO DE ENTRADA DE AIRE PV-1800	1
8	49-6100-07-4	SELLO SALIDA DE AIRE PV-1800	1
9	49-6100-08-2	PCB PV-1800	1
10	49-6100-09-0	ANILLO DE FIJACION DE TANQ.POLVO PV-1800	1
11	49-6100-10-8	LANTA PV-1800	1
12	49-6100-11-6	ENSAMBLE BASE PV-1800	1
13	49-6100-12-4	RUEDA GIRATORIA PV-1800	1
14	49-6100-13-2	PROTECTORES PV-1800	2
15	49-6100-14-0	REJILLA PV-1800	1
16	49-6100-15-7	BOTON REBOBINADO DE CABLE PV-1800	1
17	49-6100-16-5	BOTON ON/OFF PV-1800	1

EXPLOSIVO ACCESORIOS TITANIUM II PV-1800



LISTADO DE PARTES ACCESORIOS TITANIUM II PV-1800

ITEM	NÚMERO DE PARTE	DESCRIPCIÓN	CANTIDAD
1	49-6100-17-3	CONJUNTO MANGUERA PV-1800	1
2	49-6100-18-1	TUBO TELESCOPICO PV-1800	1
3	49-6100-20-7	ESQUINERO PV-1800	1
4	49-0001-55-9	ACC.PARA ALFOMBRAS EQUINOX	1
5	49-6100-21-5	TAPICERO PV-1800	1



CUANDO ORDENE, NO OLVIDE ESPECIFICAR:

- NÚMERO DE PARTE
- DESCRIPCIÓN
- NÚMERO DE MODELO

NOTA:

LOS NÚMEROS DE LOS DIBUJOS SON SOLO PARA PROPOSITOS DE IDENTIFICACIÓN.

MATRIZ

CUAUTITLAN IZCALLI
Av. Ciencia No. 28 Cuautitlán
Izcalli
Edo. de México, C.P. 54730
Tel: 55-5864-03-00 Opción 4

KOBLENZ ELECTRICA S.A. DE C.V.
E-mail: servicio@koblenz.com