



**MANUAL  
DE  
SERVICIO**

**BARREDORA UMA-1400**

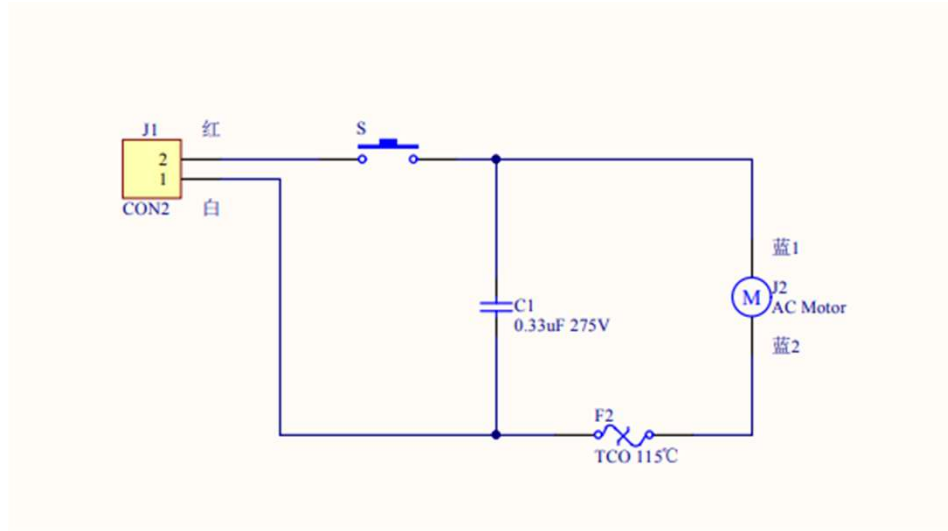


SERVICIO

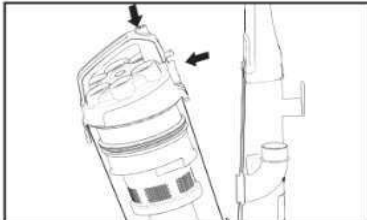
## CARACTERÍSTICAS ELECTRICAS

VOLTAJE	FRECUENCIA	INTENSIDAD
120 V	60 Hz	10 A

## CARACTERÍSTICAS ELECTRICAS



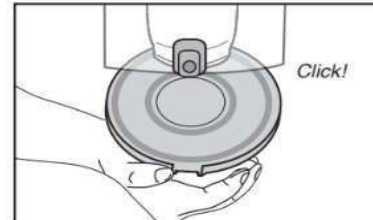
## LIMPIEZA DE LA BARREDORA



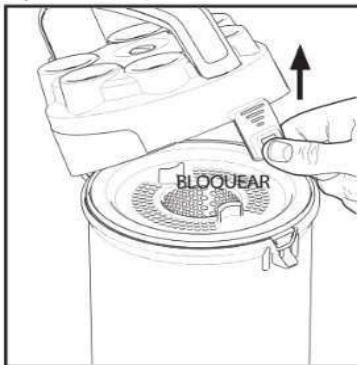
1. Presione el botón de liberación de la copa de polvo para remover los residuos del mismo.



2. Sostenga la copa de polvo sobre un cesto de residuos y presione la traba para soltar la tapa inferior. Los residuos se vaciarán.



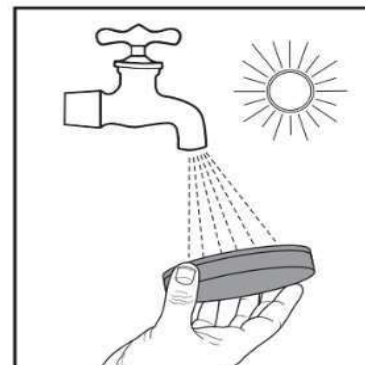
3. Cierre la tapa inferior hasta que haga clic.



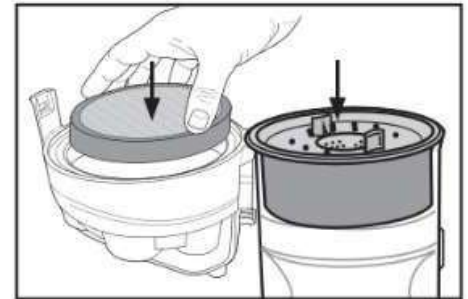
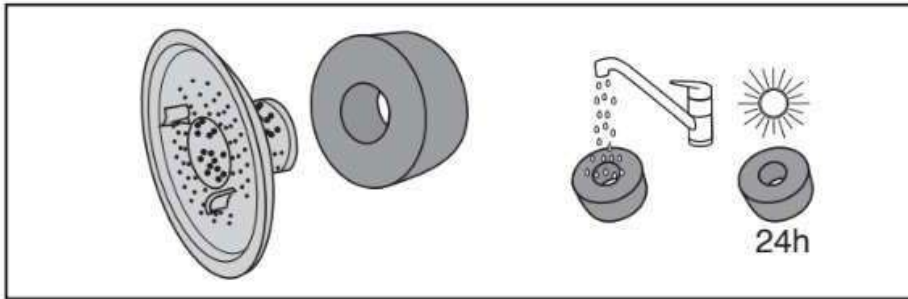
4. Abra la cubierta del filtro de la copa de polvo, localizado encima del mismo.



5. Remueva el filtro.



6. Lave y enjuague bien el filtro en agua tibia hasta que el mismo quede limpio.



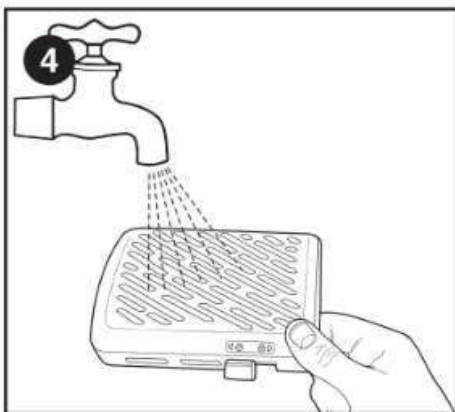
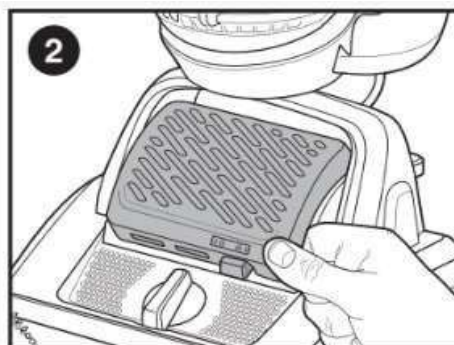
7. Levante el soporte del filtro, retire el filtro de espuma y agite para quitar el polvo con frecuencia. Cada tres meses enjuague los filtros y séquelos completamente.

NO operar sin los filtros instalados.

NO lavar la copa de polvo en lavavajillas.

NO reinstale los filtros hasta que estén completamente secos.

8. Vuelva a instalar el filtro de espuma, el soporte del filtro y filtro.



1. Localice y desbloquee la cubierta del filtro como en la figura. Presione hacia la izquierda para desbloquear, hacia la derecha para bloquear.

2. Abra la cubierta hacia arriba y remueva el filtro.

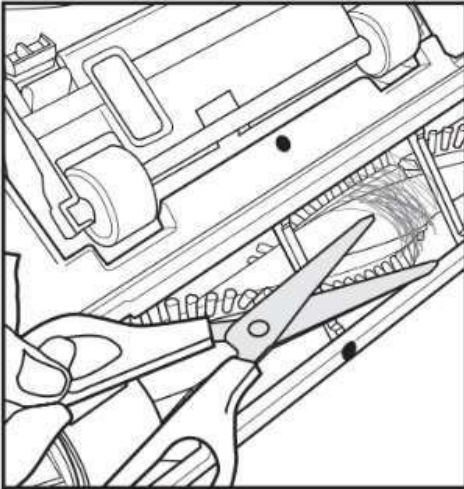
3. Golpee suavemente el filtro sobre un cesto de residuos, removiendo la suciedad y residuos.

4. Lave el filtro utilizando agua tibia hasta que la misma se vea limpia. Dejar secar al aire por 24 horas antes de volver a utilizar. No utilizar un secador de cabello u otro método de secado por calor.

## MANTENIMIENTO

**Para asegurar que su aspiradora funcione con una eficiencia óptima, vacíe la copa de polvo y lave los filtros de aire regularmente.**

Antes de realizar el mantenimiento, apague la barredora y desconecte de la red eléctrica.



**NO** limpiar la aspiradora, sus componentes o accesorios utilizando derivados del petróleo u otros líquidos inflamables o solventes.

Limpie solamente la parte externa del cuerpo de la aspiradora.

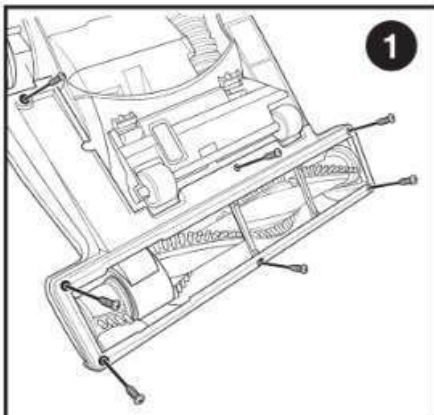
Utilice solamente un paño húmedo con un detergente suave para limpiar la aspiradora, componentes y accesorios

Luego de la limpieza repase quitando la humedad con un paño seco.

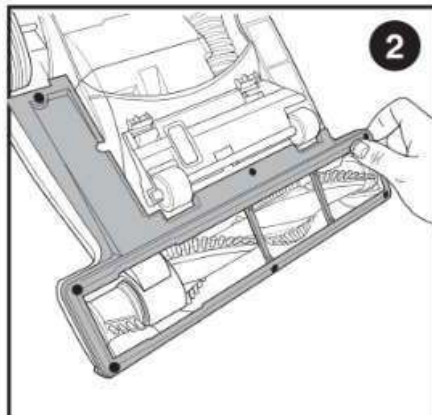
**NO** coloque los accesorios, herramientas o componentes en un lavavajillas.

**Coloque la aspiradora cabeza hacia abajo, con los cepillos hacia arriba.** Delicadamente remueva cualquier hilo, cordón, pelo, cabello o restos que puedan estar envolviendo el cepillo giratorio. Para limpiar puede utilizar una herramienta como un pequeño cuchillo, tijeras para cortar y remover cualquier acumulación de pelos, cabellos o inclusive hilos alrededor que se encuentren enroscados alrededor del cepillo de cerdas giratorio.

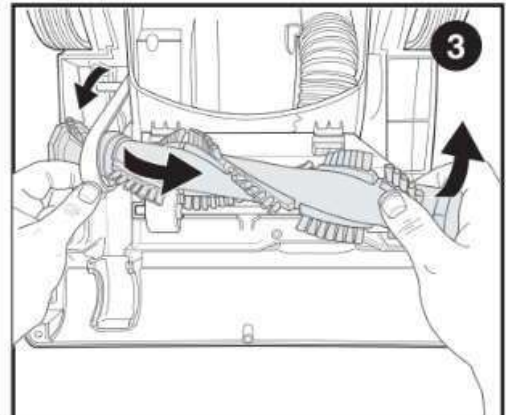
Verifique su cepillo rotativo y banda por daño y desgaste. Limpie el cepillo y especialmente sus extremos removiendo cualquier hilo, cuerda y fibras de alfombras. Estas pueden enrollarse alrededor del cepillo e impedir su efectividad para limpiar. También remueva cualquier residuo que pueda haberse acumulado debajo de la cubierta del cepillo.



1. Quite los 7 (siete) tornillos como en las figuras debajo, con un desarmador.

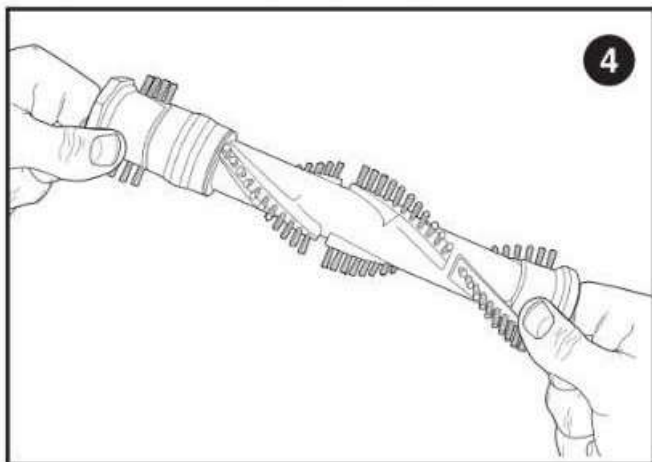


2. Levante la cubierta del cepillo.

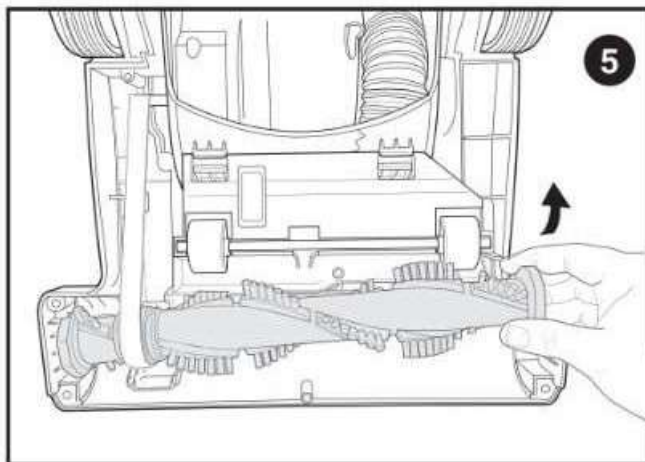


3. Remueva el cepillo tomándolo por ambos extremos.

Limpie las cuerdas, pelo y cualquier otro residuo del cepillo, banda y polea del motor.



4. Verifique el desgaste del cepillo y reemplace el mismo de ser necesario. Verifique que el pasaje de aire no tenga obstrucciones, remueva cualquier residuo de este área.



5. Cuando finalice esta limpieza, reposicione el cepillo y la banda. Haga girar el cepillo manualmente algunas veces en el sentido de la polea del motor verificando que todo gire sin impedimentos.

**Si todo ha sido adecuadamente reinstalado, la banda se alineará correctamente con el cepillo. Coloque nuevamente la cubierta y re instale los 7 (siete) tornillos.**

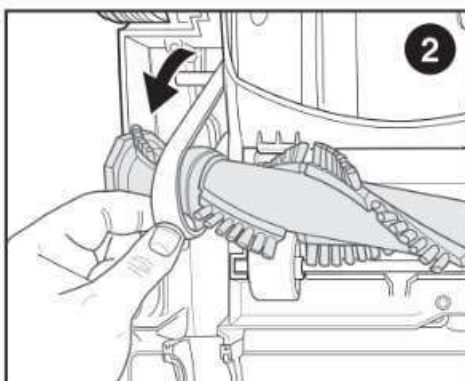
Verifique el desgaste de la banda, cortes rajaduras y resquebrajamientos.

Si la misma luce desgastada o en mal estado, necesitará reemplazarla.

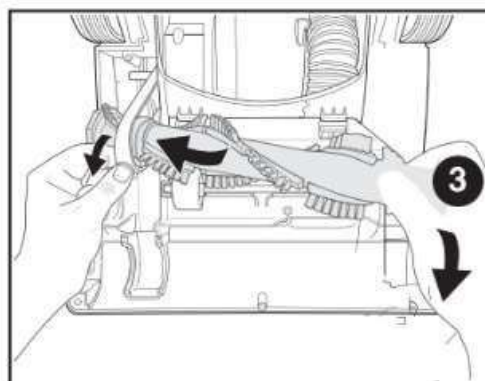
**Para remover la banda siga las instrucciones:**



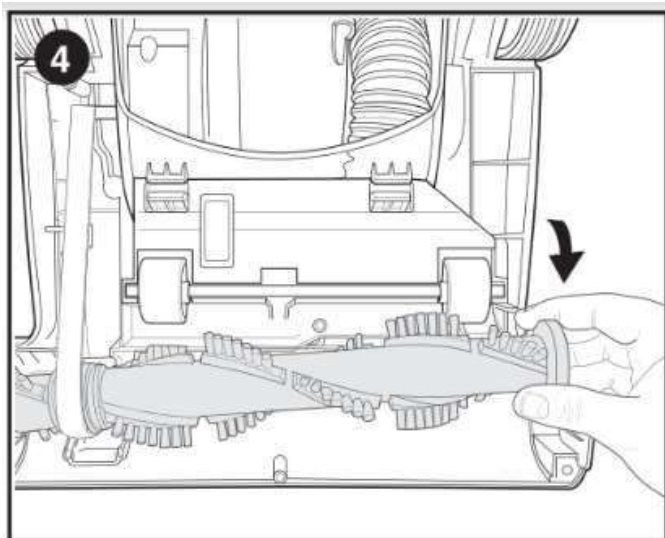
1. Utilice un desarmador para remover los 7 (siete) tornillos de la cubierta del cepillo.



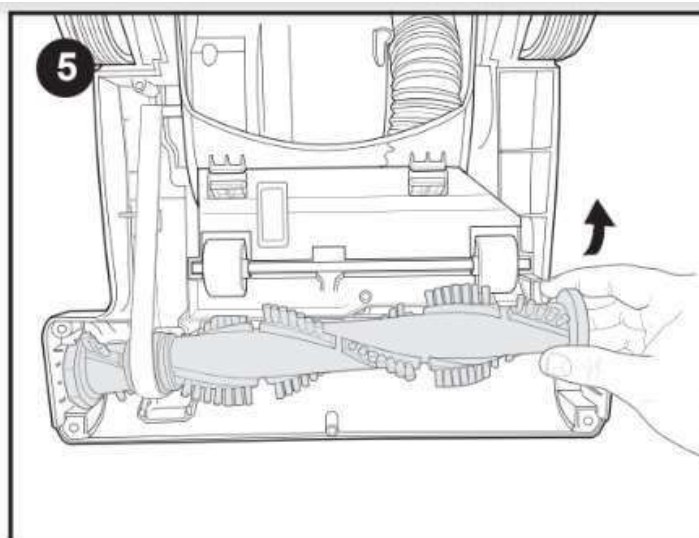
2. Tire de la vieja banda quitándola del eje del motor.



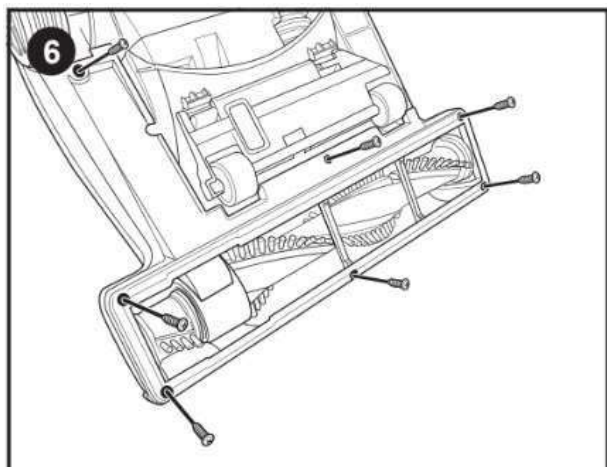
3. Pase la nueva banda por el eje del motor y estirando el otro extremo por sobre el cepillo en el espacio existente entre las cerdas del mismo.



4. Coloque los extremos del cepillo giratorio en las ranuras laterales como ilustrado.



5. Haga girar el cepillo manualmente algunas veces en la dirección del eje del motor.  
Si todo ha sido apropiadamente reinstalado, la banda se alineará por si misma con el cepillo.

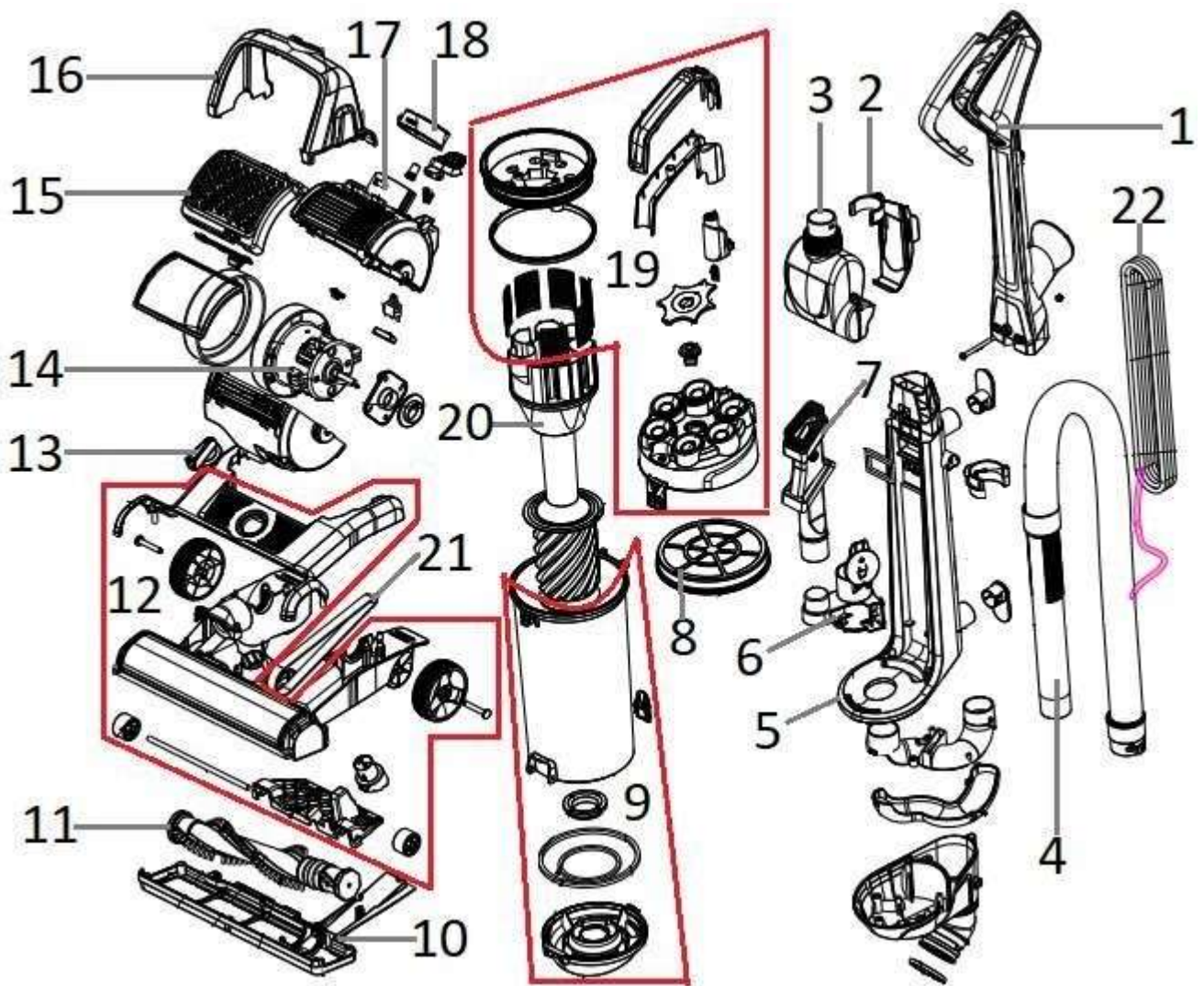


6. Coloque nuevamente la cubierta del cepillo y re instale los siete tornillos.

## SOLUCIÓN DE PROBLEMAS

LA ASPIRADORA NO ENCIENDE:	
POSIBLE CAUSA	SOLUCIÓN
<ol style="list-style-type: none"> <li>1. La aspiradora no está conectada al tomacorriente.</li> <li>2. Fusible de la instalación quemado, interruptor o disyuntor disparado.</li> </ol>	<ol style="list-style-type: none"> <li>1. Verifique la toma de alimentación.</li> <li>2. Verifique / reemplace el fusible o resetee el interruptor.</li> </ol>
LA ASPIRADORA NO LEVANTA LA SUCIEDAD:	
POSIBLE CAUSA	SOLUCIÓN
<ol style="list-style-type: none"> <li>1. La copa de polvo está llena.</li> <li>2. Los filtros necesitan limpieza.</li> <li>3. La manguera no ha sido debidamente colocada.</li>   <li>4. La copa de polvo no está en su lugar.</li>   <li>5. La línea de succión está obstruida.</li>   <li>6. Banda del cepillo giratorio rota.</li> <li>7. Banda del cepillo giratorio estirada o bloqueada.</li>   <li>8. Cerdas del cepillo giratorio desgastadas.</li> <li>9. Cepillo giratorio enredado/ bloqueado.</li> </ol>	<ol style="list-style-type: none"> <li>1. Vacíe la copa de polvo.</li> <li>2. Verifique, remueva residuos o limpie.</li> <li>3. Verifique y asegúrese que la manguera está adecuadamente colocada y conectada en ambos extremos.</li> <li>4. Asegúrese de que la copa de polvo está completamente insertado y que el mango está correctamente colocado.</li> <li>5. Inspeccione visualmente el paso del aire, entrada, cuerpo y salida de la manguera verificando que no haya una obstrucción, si la hay, remuévala cuidadosamente para no dañar las partes.</li> <li>6. Reemplace la banda.</li> <li>7. Verifique que la banda no se encuentre bloqueada. Reemplace la banda de ser necesario.</li> <li>8. Reemplace el cepillo giratorio.</li> <li>9. Remueva el cepillo giratorio y limpie los residuos del cepillo. Revise que la banda no se encuentre dañada.</li> </ol>

EXPLOSIONADO ASPIRADORA



## LISTA DE PARTES

ITEM	NO PARTE	DESCRIPCION	CANTIDAD
1	49-6151-01-0	MANGO	1
2	49-6151-02-8	PORTA ACCESORIO "PET TURBO BRUSH"	1
3	49-6151-03-6	ACCESORIO "PET TURBO BRUSH"	1
4	49-6151-04-4	MANGUERA	1
5	49-6151-05-1	BASE	1
6	49-6151-06-9	PORTA ACCESORIO 3 EN 1	1
7	49-6151-07-7	ACCESORIO 3 EN 1	1
8	49-6151-08-5	FITRO	1
9	49-6151-09-3	COPA DE POLVO	1
10	49-6151-10-1	TPA INFERIOR DE BASE DE RODILLO	1
11	49-6151-11-9	RODILLO	1
12	49-6151-12-7	ENSAMBLE BASE	1
13	49-6151-13-5	PEDAL	1
14	49-6151-14-3	MOTOR	1
15	49-6151-15-0	PLACA DE SALIDA DE AIRE	1
16	49-6151-16-8	CABEZAL DE LA BASE	1
17	49-6151-17-6	CUBIERTA FRONTAL	1
18	49-6151-18-4	CUBIERTA POSTERIOR	1
19	49-6151-19-2	TAPA DE COPA DE POLVO	1
20	49-6151-20-0	CONO CICLONICO	1
21	49-6151-21-8	BANDA	1
22	49-6151-22-6	CABLE DE LINEA	1



**CUANDO ORDENE, NO OLVIDE ESPECIFICAR:**

- NÚMERO DE PARTE
- DESCRIPCIÓN
- NÚMERO DE MODELO

**NOTA:**

**LOS NÚMEROS DE LOS DIBUJOS SON SOLO PARA PROPOSITOS DE IDENTIFICACIÓN.**

## **MATRIZ**

**CUAUTITLAN IZCALLI**  
Av. Ciencia No. 28 Cuautitlán  
Izcalli  
Edo. de México, C.P. 54730  
Tel: 55-5864-03-00 Opción 4

**KOBLENZ ELECTRICA S.A. DE C.V.**  
E-mail: [servicio@koblentz.com](mailto:servicio@koblentz.com)