



**MANUAL
DE
SERVICIO**

NO BREAK

UPS-4816R/UPS-5016 USB-R/UPS-7016 USB-R



SERVICIO

I.- ESPECIFICACIONES

Capacidad Potencia			Voltaje de Entrada			Rango de Voltaje			Batería		
4816R	5016 USB/R	7016 USB/R	4816R	5016 USB/R	7016 USB/R	4816R	5016 USB/R	7016 USB/R	4816R	5016 USB/R	7016 USB/R
480VA 240W	500VA 240W	700VA 360W	120V ~			90-145Vca ~			(1) 12V 4.5Ah		(1) 12V 7 Ah

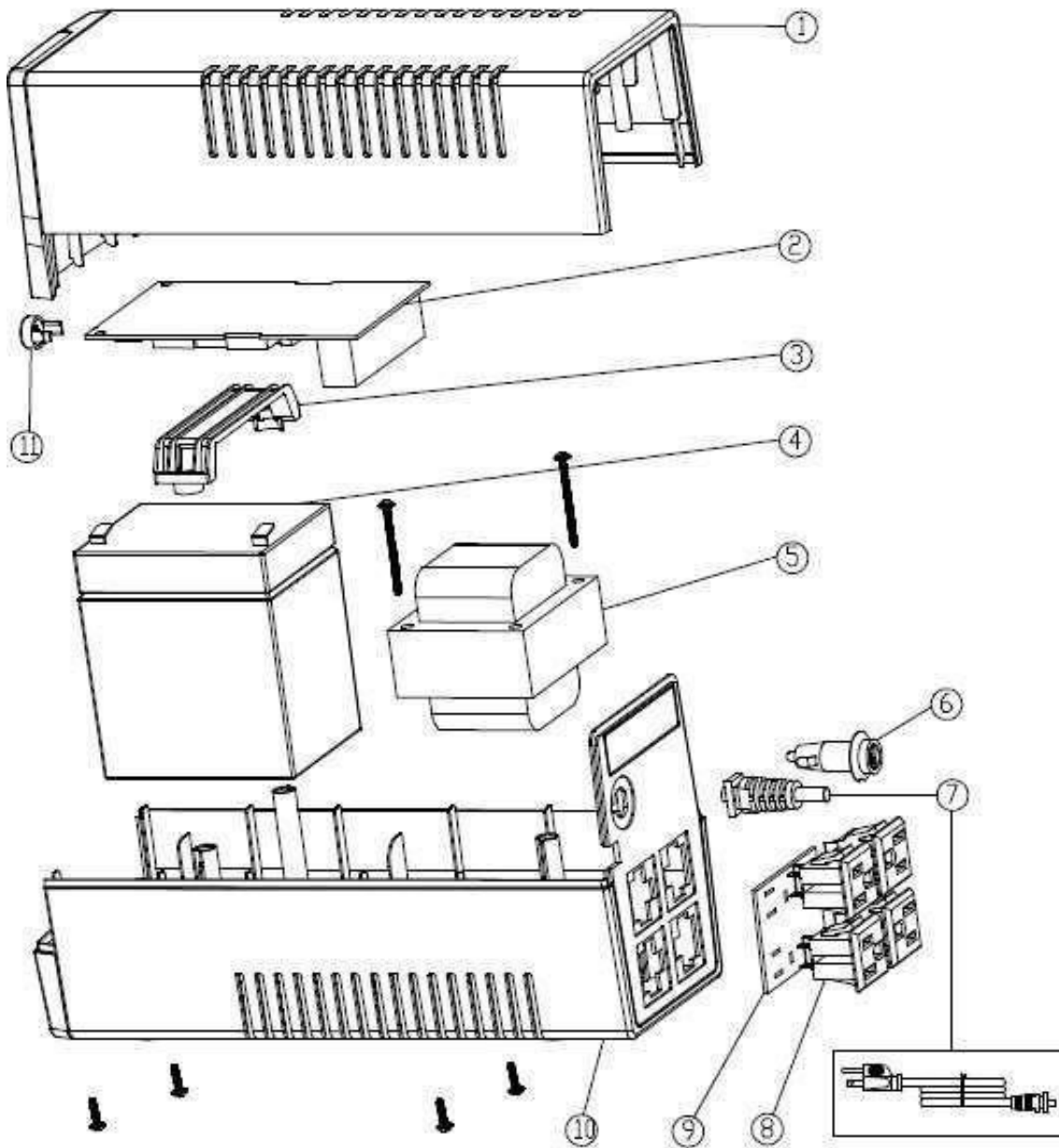
II. MENSAJE DE SEGURIDAD

Para reducir el riesgo de fuego, descargas eléctricas o heridas

- 1.- Nunca pruebe su equipo si el cable esta dañado, tendrá que ser reemplazado.
- 2.- Asegúrese de que el equipo no ha sufrido alguna modificación.
- 3.- Asegúrese de que el cable de alimentación esté desconectado.
- 4.- Nunca desarmar si no cuenta con la capacitación necesaria.
- 5.- No manejar líquidos cerca del equipo.
- 6.- No abra ni mutile la batería, contiene elementos tóxicos, además debe manipular la batería con herramientas con aislante.
- 7.- No usar relojes, anillos o diferentes accesorios metálicos, debido a que podría sufrir una descarga.

III.- FALLAS Y SOLUCIONES

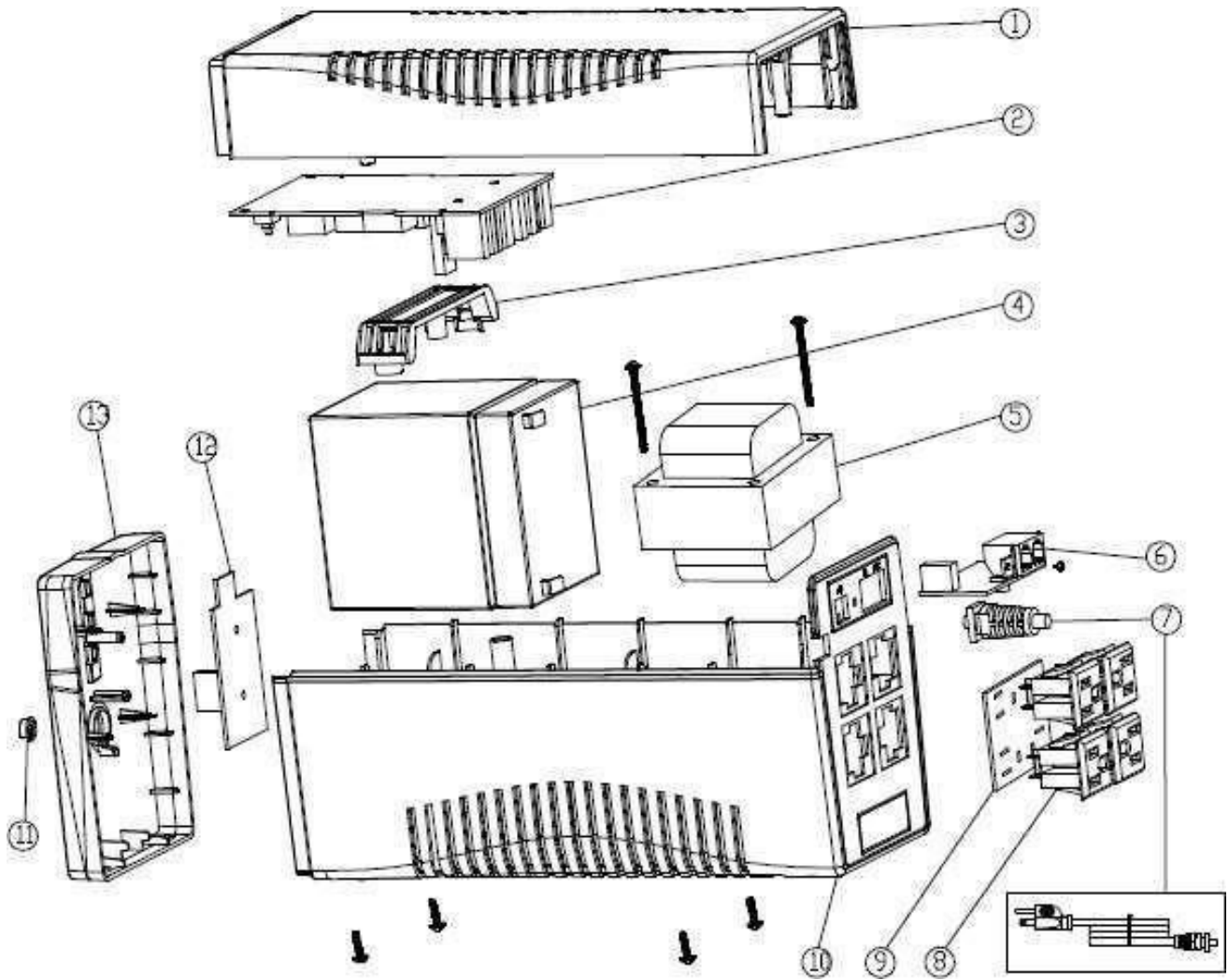
<u>PROBLEMA</u>	<u>CAUSA</u>	<u>SOLUCIÓN</u>
Equipo no enciende	La clavija no esta conectada correctamente	Revisar que el equipo este conectado correctamente
	Fusible fundido o protector accionado	Reemplazar fusible o resetear protector.
	Tarjeta de control dañada	Reemplazar tarjeta
	Bateria baja o dañada	Revisar voltaje de batería, el cual debe ser 12 Vcc; si el voltaje es menor a 10 Vcc la bateria debe ser reemplazada.
La alarma suena sin interrupción.	La tarjeta de control esta dañada	Reemplazar la tarjeta
No mantiene el respaldo de energía	Batería baja.	Cargar batería por 24 horas efectivas.
	Batería dañada.	Revisar voltaje de batería, el cual debe ser 12 Vcc; si el voltaje es menor a 10 Vcc la bateria debe ser reemplazada.
No hay voltaje de salida	Varistores quemados	Reemplazar tarjeta para conectores
	Transformador abierto	Reemplazar transformador
Los leds indicadores no encienden	Tarjeta de panel de control dañada o desconectada	Re-conectar el cable plano de la tarjeta del panel o reemplazar la tarjeta de panel.



V.-LISTA DE PARTES 4816R

No	NoDEPARTE	DESCRIPCION ESP	DESCRIPTION ENG
1	49-5974-19-8	CUBIERTASUPERIOR	33-310054-00N TOPCOVER
2	49-5974-37-0	PCBMAIN	PCBMAIN
3	49-5974-21-4	SOPORTEDE BATERIA	33-030501-00N BATCOVER
4	27-0274-4	BATERIA 12V 4.5AH	26-090002-00G BATTERIE12V4.5AH
5	49-5974-05-7	TRANSFORMADOR	41-040173-00G TRANSFORMER
6	38-0414-05-2	FUSIBLE	25-000004-00G FUSE
7	49-5974-08-1	NEMA CABLE	42-020010-00G NEMAPOWER
8	49-5974-10-7	NEMACONECTORHEMBRA	24-100010-00G NEMASOCKETS
9	49-5974-11-5	NEMA TARJETAPARA CONECTORES HEMBRA	71-100201-00G NEMASOCKETPCB
10	49-5974-23-0	CUBIERTAINFERIOR	33-310172-00N BOTTOM
11	49-5974-24-8	BOTONDE ENCENDIDO	33-030602-01G POWERKEY

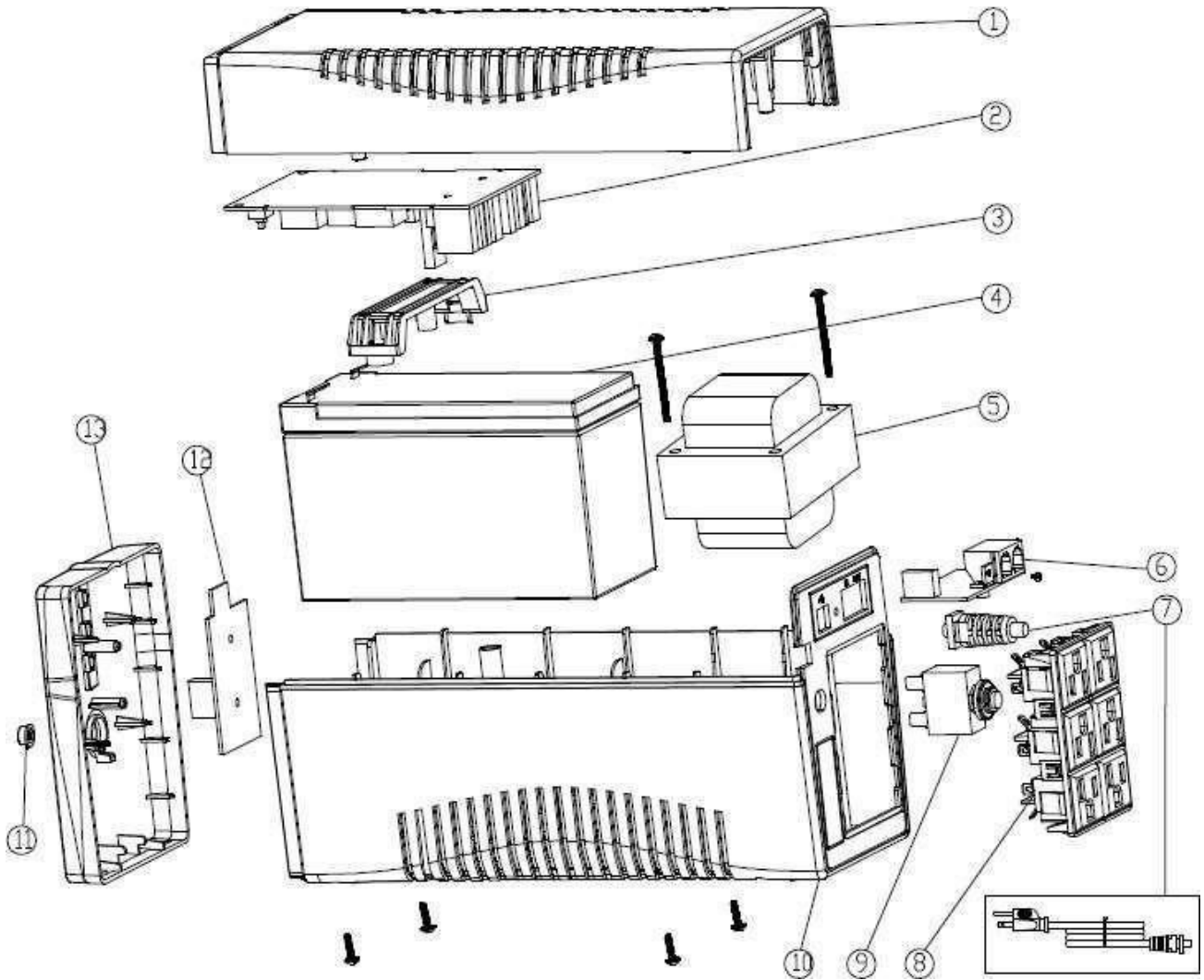




V.- LISTA DE PARTES 5016USB/R

NUM	NoDEPARTE	DESCRIPCIÓN	DESCRIPTION
1	49-5974-01-6	CUBIERTASUPERIOR	33-030801-00N TOPCOVER
2	49-5974-02-4	TARJETADECONTROLPRINCIPAL	703-221153-C4N PCB'Y MAIN
3	49-5974-04-0	SOPORTEDEBATERIA	33-033002-00N BATCOVER
4	27-0274-4	BATERÍA	26-090002-00G BATTERIE12V-4.5AH
5	49-5974-05-7	TRANSFORMADOR	41-040173-00G TRANSFORMER
6	49-5974-07-3	TARJETAUSB	71-100193-02G PCB`YUSB+RJ11
7	49-5974-08-1	NEMACABLE	42-020010-00G NEMAPOWERCORD
8	49-5974-10-7	NEMACONECTORESHEMBRA	24-100010-00G NEMASOCKETS
9	49-5974-11-5	NEMATARJETAPARACONECTORES	71-100201-00G NEMASOCKETPCB
10	49-5974-14-9	CUBIERTAINFERIOR	33-030971-01N BOTTOM
11	49-5974-16-4	BOTONDEENCENDIDO	33-000707-00G POWERKEY
12	49-5974-17-2	TARJETADEPANEL	71-100097-00G PANELPCB

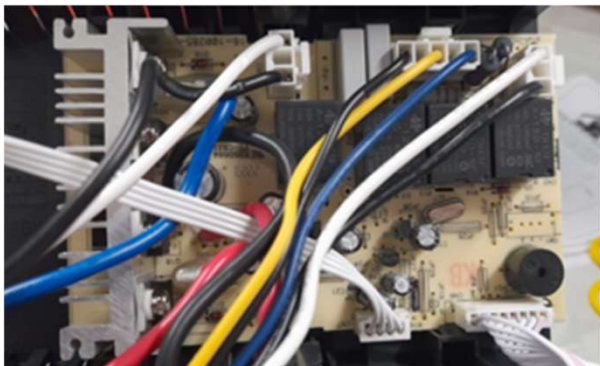
IV.-EXPLOSIVO 7016USB/R



V.- LISTA DE PARTES 7016USB/R

NUM	NoDEPARTE	DESCRIPCIÓN	DESCRIPTION
1	49-5974-01-6	CUBIERTASUPERIOR	33-030801-00N TOPCOVER
2	49-5974-02-4	TARJETADE CONTROLPRINCIPAL	703-221153-C4N PCB'Y MAIN
2	49-5974-27-1	TARJETA DE CONTROL PRINCIPAL	706-121252-01N
3	49-5974-03-2	SOPORTEDEBATERIA	33-033000-00N BATCOVER
4	27-0244-7	BATERIA	26-090003-00G BATTERIE12V-7AH
5	49-5974-06-5	TRANSFORMADOR	41-040171-00G TRANSFORMER
6	49-5974-07-3	TARJETAUSB	71-100193-02G PCB\Y USB+RJ11
7	49-5974-09-9	NEMACABLE	42-020022-01G NEMAPOWERCORD
8	49-5974-12-3	NEMATARJETADE CONECTORESHEMBRA	71-100150-01G NEMASOCKETSPCB
9	49-5974-13-1	PROTECTORELECTRICO	23-020000-00G BREAKER
10	49-5974-15-6	CUBIERTAINFERIOR	33-030992-00N BOTTOM
11	49-5974-16-4	BOTONDE ENCENDIDO	33-000707-00G POWERKEY
12	49-5974-17-2	TARJETADE PANEL	71-100097-00G PANELPCB
13	49-5974-25-5	PANEL	33-031813-00N PANEL

NOTA: TARJETAS COMPATIBLES, SE SURTE BAJO DISPONIBILIDAD DE ALMACEN.



TARJETA ORIGINAL DE EQUIPO



COMPATIBILIDAD CON TARJETA ORIGINAL
49-5974-02-4 - 703-221155-C4N PCB' Y MAIN



CUANDO ORDENE, NO OLVIDE ESPECIFICAR:

- NÚMERO DE PARTE
- DESCRIPCIÓN
- NÚMERO DE MODELO

NOTA:

LOS NÚMEROS DE LOS DIBUJOS SON SOLO PARA PROPOSITOS DE IDENTIFICACIÓN.

MATRIZ

CUAUTITLAN IZCALLI
Av. Ciencia No. 28 Cuautitlán
Izcalli
Edo. de México, C.P. 54730
Tel: 55-5864-03-00 Opción 4

KOBLENZ ELECTRICA S.A. DE C.V.
E-mail: servicio@koblentz.com