



**MANUAL DE  
SERVICIO  
LISTA DE PARTES**

**ASPIRADORA SECA MOJADO:**

**WD-12K2  
WD-16K2**



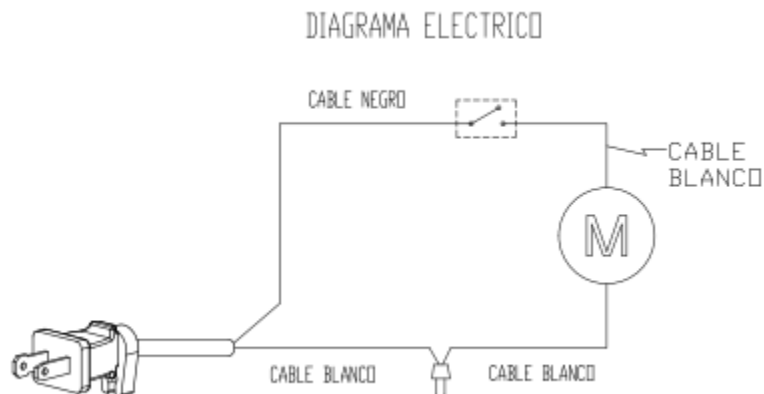
SERVICIO

## INDICE

Características y diagrama eléctrico	2
Limpieza del tanque	3
Para aspirar líquidos	4
Mantenimiento del filtro	4
Fallas y correcciones	5
Explosionado WD-12K2	6
Lista de partes WD-12K2	7
Explosionado WD-16K2	8
Lista de partes WD-16K2	9

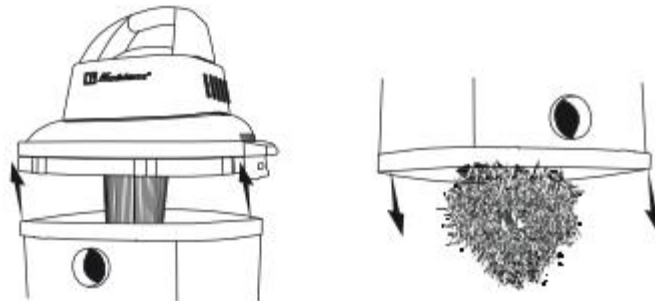
## CARACTERISTICAS Y DIAGRAMA ELECTRICO

MODELO	VOLTAJE	INTENSIDAD	FRECUENCIA
WD-12K2	120 V	10 A	60 Hz
WD-16K2	120V	11 A	60 Hz



## LIMPIEZA DEL TANQUE

1. Para quitar la cabeza y vaciar el contenido del tanque, simplemente abra los seguros laterales.
2. Apoye la tapa sobre la jaula en posición normal en una superficie plana mientras se vacía el tanque o limpia el filtro.
3. Tire el contenido del tanque en el recipiente de eliminación de residuos adecuado.
4. Lave el tanque perfectamente y séquelo con un paño seco.

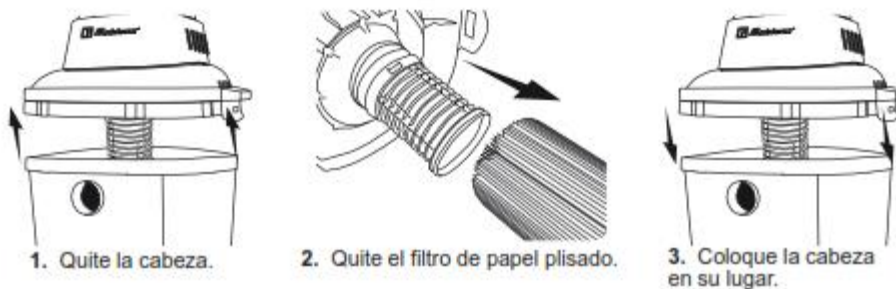


### IMPORTANTE:

Para evitar que se produzcan caídas o lesiones en la espalda, no levante la aspiradora cuando esté llena de líquidos o residuos, vacíe el contenido para hacer que la aspiradora pese menos y así poder levantarla cómodamente.

## PARA ASPIRAR LIQUIDOS

### NUNCA ASPIRE LIQUIDOS CON EL FILTRO PUESTO



## ADVERTENCIA

Para evitar lesiones debidas a un arranque accidental desconecte el cable de energía antes de limpiar el filtro.

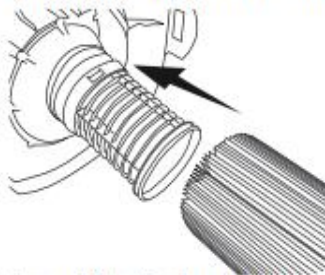
## LIMPIEZA

El filtro se debe limpiar a menudo para mantener el rendimiento óptimo de la aspiradora. Deberá ser reemplazado si presenta alguna perforación.

**NOTA:** Es posible que se produzcan arrugas en los pliegues del filtro las cuales no afectan el funcionamiento.

Para obtener óptimos resultados de limpieza, limpie el filtro en un área abierta. La limpieza se debe realizar al aire libre y no en interiores.

### Para usar la aspiradora con filtro plisado:



1. Coloque el filtro plisado en la jaula, empuje el filtro hasta que el hule de abajo pase el escalón inferior de la jaula.



2. Coloque la cabeza en su lugar. La aspiradora está lista para usarse.

### Para usar la aspiradora con bolsa desechable: (Se vende por separado)



1. Retire el filtro plisado de la jaula



2. Coloque la bolsa sobre el tubo de entrada de succión pasando la tira de hule sobre los postes de plástico hasta tapar completamente con el borde.

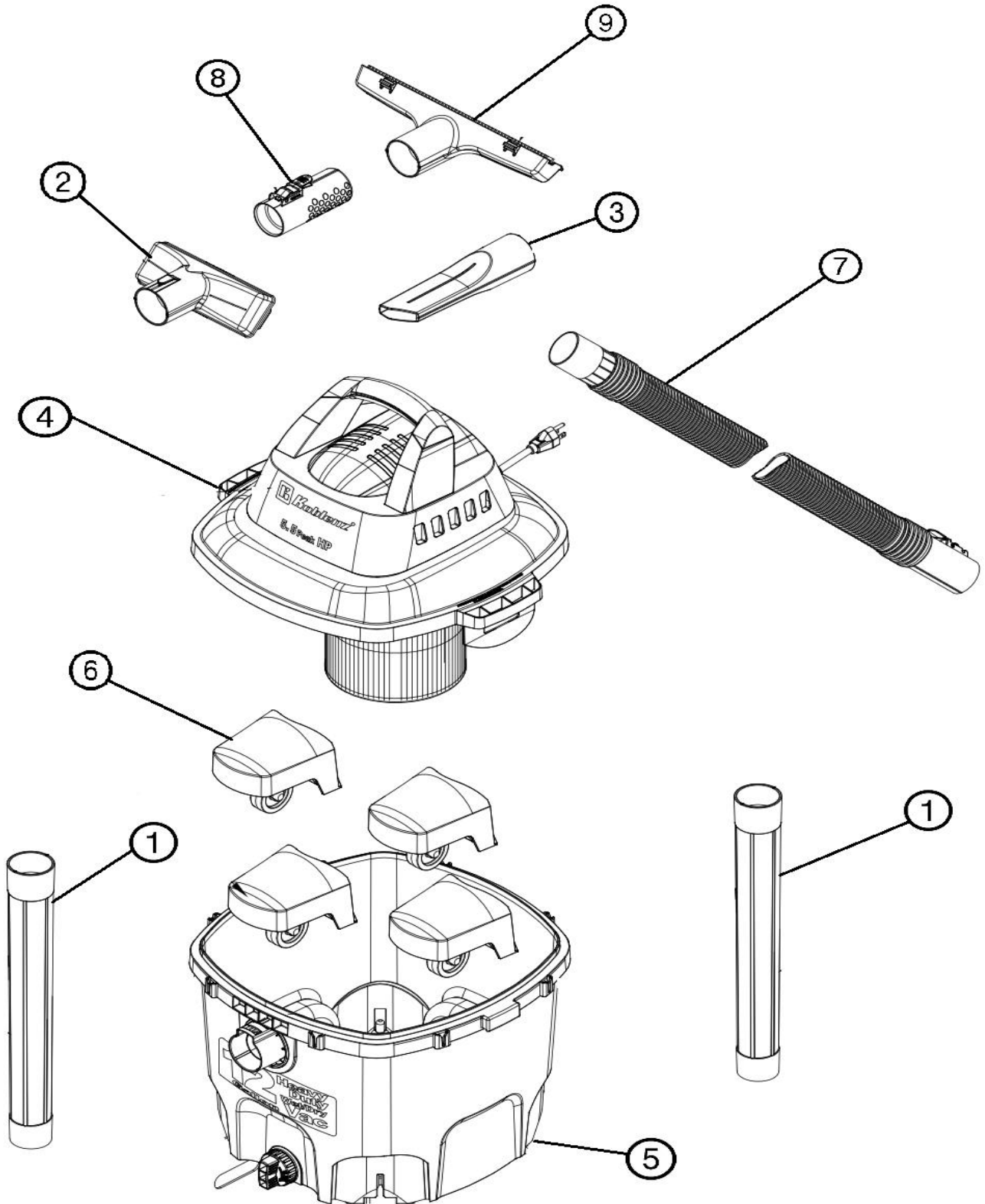


3. Coloque la cabeza en su lugar. La aspiradora está lista para usarse.

FALLAS Y CORRECCIONES

<b>PROBLEMA</b>	<b>POSIBLE CAUSA</b>	<b>POSIBLE SOLUCIÓN</b>
No enciende	Mal conectada	Conectar bien clavija
Baja succión	Depósito lleno	Vaciar deposito
	Filtro sucio	Sacudir el filtro o lávalo si es necesario. Ver sección "Mantenimiento del filtro"
	Manguera tapada	Conecte la manguera en el puerto de expulsión de aire hasta que se destape
	Cabeza mal instalada	Verifique que los seguros estén en la posición cerrada.  Asegúrese que la cabeza asiente bien en el tanque.
Si no cierra	Tapa mal puesta	Embone adecuadamente los seguros de la parte lateral de la tapa con las salientes en los costados del tanque hasta que se escuche un clic.

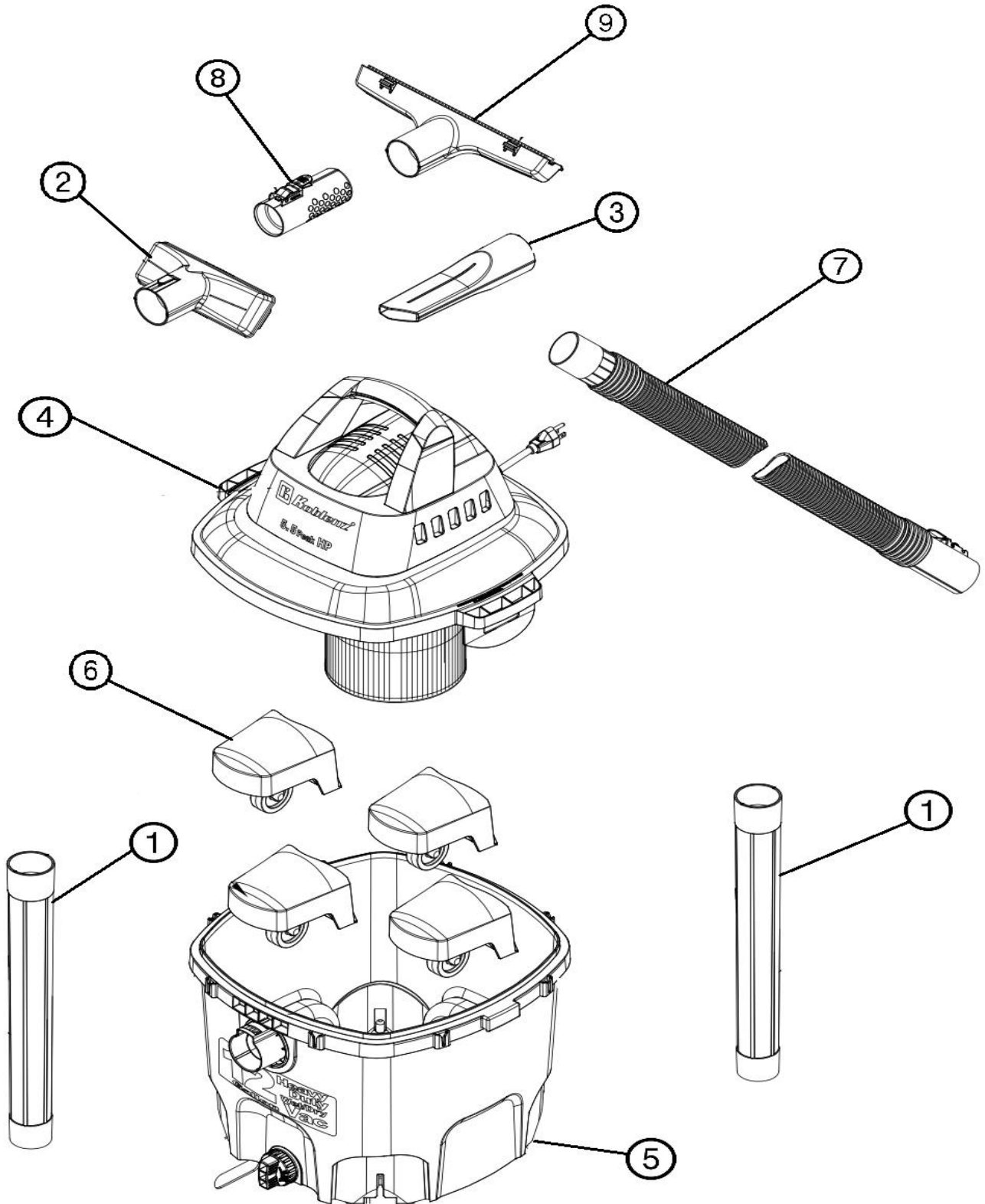
EXPLOSIONADO WD-12K2



LISTA DE PARTES WD-12K2

1	13-3767-6	TUBO TELESCOPICO 12 Y 16 GAL	2
2	13-3668-4	TAPICERO 12 Y 16 GAL	1
3	13-3669-2	ESQUINERO 12 Y 16 GAL	1
4	46-3723-00-7	ENS. CABEZA ASP. 12 GAL.	1
4 A	13-3666-8	LID DE 12 GAL	1
4B	00-1996-01-6	MOTOR ASP/ALTO FLUJO	1
4C	13-3973-00-8	BOTON SWITCH	1
4D	28-1872-2	ENS CABLE DE LINEA	1
4E	11-0138-5	SWITCH BALANCIN	1
5	46-3724-00-5	ENS. BOTE ASP. 12 GAL.	1
6	46-3726-00-0	ENS. SOPORTE RUEDA 12 Y 16 GAL.	4
7	46-3727-00-8	ENS. MANGUERA 12 Y 16 GAL.	1
8	46-3728-00-6	ENS. MOFLE 12 Y 16 GAL	1
9	46-3734-00-4	ENS. ACC. SQUEEGEE 12 Y 16 GAL.	1
N/A	45-0843-8	FILTRO PLISADO 12 Y 16 GAL	1

EXPLOSIONADO WD-16K2





## EXPLOSIONADO WD-16K2

1	13-3767-6	TUBO TELESCOPICO 12 Y 16 GAL	2
2	13-3668-4	TAPICERO 12 Y 16 GAL	1
3	13-3669-2	ESQUINERO 12 Y 16 GAL	1
4	46-3723-00-7	ENS. CABEZA ASP. 16 GAL.	1
4 A	13-3807-8	LID DE 16 GAL	1
4B	00-1996-8	MOTOR ASP/ALTO FLUJO	1
4C	13-3973-00-8	BOTON SWITCH	1
4D	28-1872-01-0	ENS CABLE DE LINEA	1
4E	11-0138-5	SWITCH BALANCIN	1
5	46-3725-00-2	ENS. BOTE ASP. 16 GAL.	1
6	46-3726-00-0	ENS. SOPORTE RUEDA 12 Y 16 GAL.	4
7	46-3727-00-8	ENS. MANGUERA 12 Y 16 GAL.	1
8	46-3728-00-6	ENS. MOFLE 12 Y 16 GAL	1
9	46-3734-00-4	ENS. ACC. SQUEEGEE 12 Y 16 GAL.	1
N/A	45-0843-8	FILTRO PLISADO 12 Y 16 GAL	1



**CUANDO ORDENE, NO OLVIDE ESPECIFICAR:**

- NÚMERO DE PARTE**
- DESCRIPCIÓN**
- NÚMERO DE MODELO**

**NOTA:**

**LOS NÚMEROS DE LOS DIBUJOS SON  
SOLO PARA PROPOSITOS DE IDENTIFICACIÓN**

**TALLERES DE SERVICIO DIRECTOS DE FÁBRICA**

**CUAUTITLAN IZCALLI**  
Av. Ciencia No. 28 Cuautitlán  
Izcalli  
Edo. de México, C.P. 54730  
Tels.: 5864-03-00 Opción 4

**KOBLENZ ELECTRICA S.A. DE C.V.**  
**E-mail: [servicio@koblentz.com](mailto:servicio@koblentz.com)**