



**MANUAL DE
SERVICIO
LISTA DE PARTES**

**Nombre Aspiradora Seco Mojado
Modelo: WD- 12 L4**



SERVICIO

INDICE

ESPECIFICACIONES ELÉCTRICAS	2
ENSAMBLE DEL FILTRO	3
LIMPIEZA DEL TANQUE	3
FALLAS Y CORRECCIONES	4
EXPLOSIVO Y LISTADO DE PARTES	5
ACCESORIOS Y LISTADO DE PARTES	6

ESPECIFICACIONES ELÉCTRICAS

MODELO	VOLTS	AMPERS	Hz.
WD-16 L4	120 V~	10 A max.	60 Hz.

ENSAMBLE DEL FILTRO

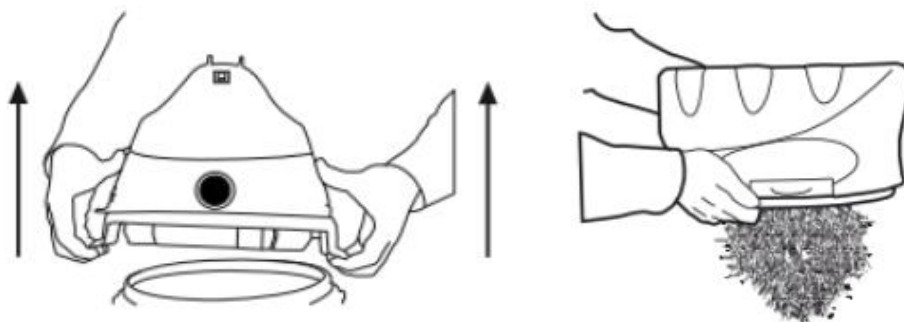
Coloque encima el filtro de papel y sujételo con la liga de goma tal como se muestra en la figura.



****45-0389-2 FILTRO BLISTER MULTIUSOS**
****NUMERO DE PARTE DEL FILTRO**

LIMPIEZA DEL TANQUE

1. Para quitar la cabeza y vaciar el contenido del tanque, simplemente tire hacia afuera los seguros laterales de la cabeza.
2. A la vez que tira de los seguros hacia afuera, levante hacia arriba.
3. Apoye la tapa sobre la jaula en posición normal a una superficie plana mientras se vacía el tanque o limpia el filtro.
4. Tire el Contenido del tanque en el recipiente de eliminación de residuos adecuado.
5. Lave el tanque perfectamente y séquelo con paño seco.



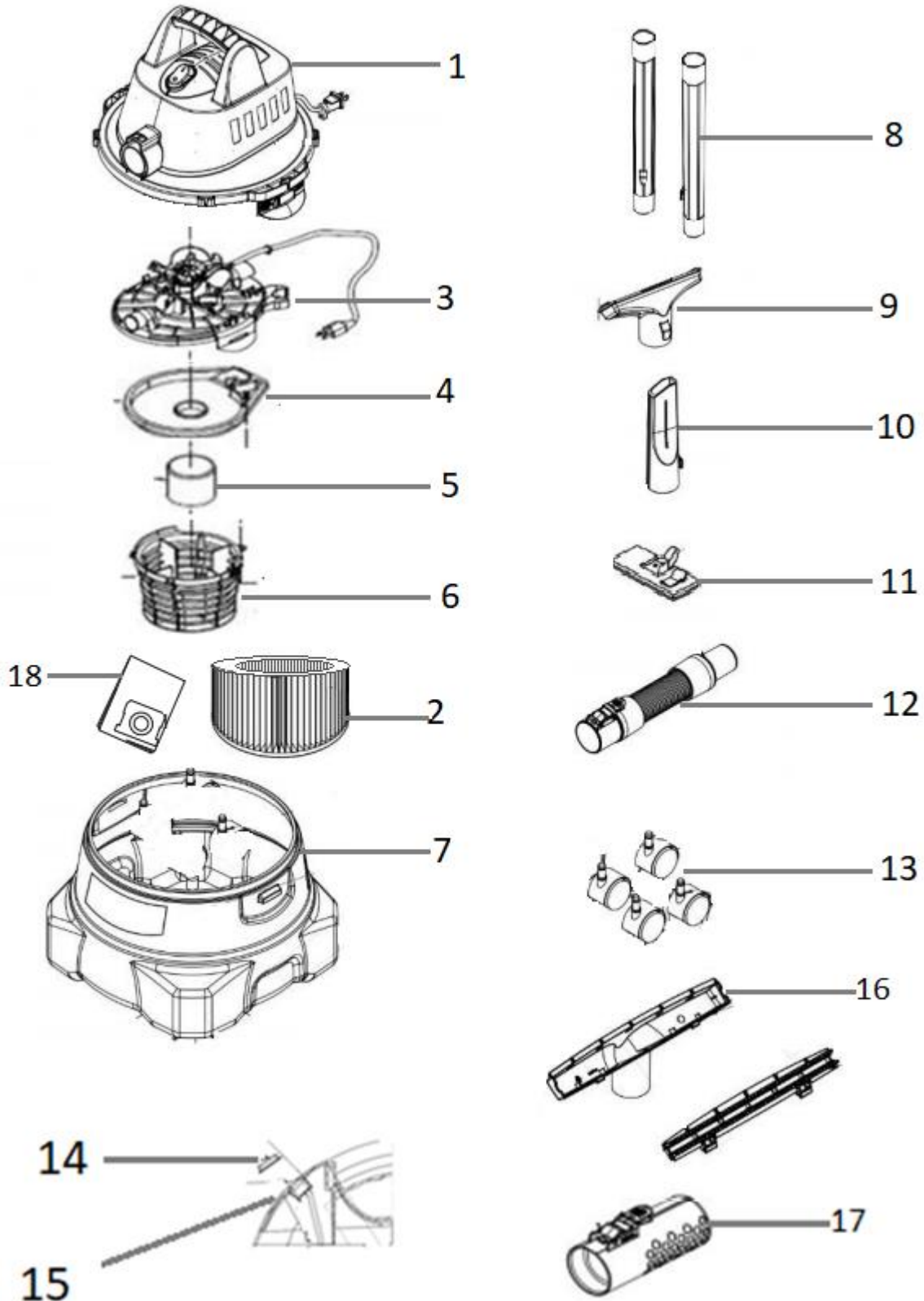
IMPORTANTE:

Para evitar que se produzcan caídas o lesiones en la espalda, no levante la aspiradora cuando este llena de líquidos o residuos, vacíe suficiente cantidad del contenido para hacer que la aspiradora pese menos y así poder levantarla cómodamente.

FALLAS Y CORRECCIONES

PROBLEMA	POSIBLE CAUSA	POSIBLE SOLUCIÓN
No enciende	Mal conectada	Conectar bien la clavija
	Switch en corto	Revisar Switch, en caso de daño remplazar
	Motor dañado	Revisar Motor, en caso de daño remplazar
La sanitizadora con baja succión	Deposito lleno	Vaciar el deposito
	Filtro sucio	Sacudir el filtro o lavarlo si es necesario
		Ver sección "Mantenimiento del filtro"
	Manguera tapada	Conecte la manguera en la conexión de expulsión de aire hasta que se destape
Cabeza mal instalada	Verifique que los seguros estén en la aposición cerrada. Asegúrese de que la cabeza asiente bien en el tanque	

EXPLOSIVO



LISTADO DE PARTES

Item	Código	Descripción	Cantidad
1	46-4131-00-2	ENS. CABEZA WD-16 L4	1
2	45-1168-00-9	FILTRO PLISADO ESTANDAR	1
2	45-1170-00-5	FILTRO PLISADO MICROFIBRAS	1
2	45-1169-00-7	FILTRO PLISADO LAVABLE	1
3	44-0379-00-6	MOTOR ASP. IND. 16 GAL DOBLE AISLAMIENTO	1
4	13-3665-0	TAPA COLECTOR 12 Y 16 GAL.	1
5	13-3867-00-2	FLOTADOR VASO INVERTIDO 12 Y 16 GAL.	1
6	13-3663-5	JAULA DE 12 Y 16 GLS.	1
7	46-3725-02-8	ENS. BOTE ASP. 16 GAL AZUL 286C	1
8	13-3667-6	TUBO TELESCOPICO 12 Y 16 GAL.	2
9	13-3668-4	TAPICERO 12 Y 16 GAL.	1
10	13-3669-2	ESQUINERO 12 Y 16 GAL.	1
11	13-3678-3	ACC. PISOS 12 Y 16 GAL.	1
12	46-3727-00-8	ENS. MANGUERA 12 Y 16 GAL.	1
13	46-3726-00-0	ENS. SOPORTE RUEDA 12 Y 16 GAL.	3
14	13-3973-29-7	BOTON SWITCH 6 Y 9 GAL AZUL 286 C	1
15	11-0159-01-9	SWITCH BALANCIN LAMB 16A	1
17	12-1145-00-7	BAFLE MOTOR ASP. 12 Y 16 GAL.	1
18	45-1162-00-2	KIT 3 FILTROS BOLSA DE PAPEL 12 Y 16 GAL	1

Cuando ordene, no olvide especificar:

- Número de parte
- Descripción
- Número de modelo

Nota:

Los números de los dibujos son solo para propósitos de identificación



TALLER DE SERVICIO DIRECTO DE FÁBRICA

CUAUTITLAN IZCALLI

Av. Ciencia No. 28 Cuautitlán Izcalli
Edo. De México, C.P. 54730
Tels.: (55) 5864-0300 opción 4
(800) 8494-711

KOBLENZ ELECTRICA S.A. DE C.V.
E-mail: servicio@koblentz.com

SERVICIO