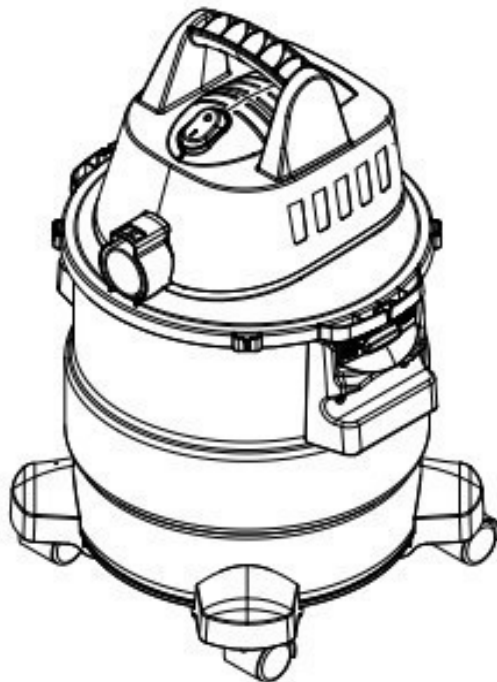




**Koblenz**®

**MANUAL  
DE  
SERVICIO**

**WD-6 L212 SS**



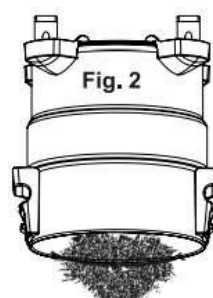
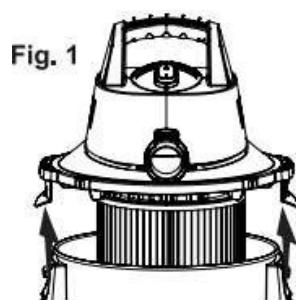
SERVICIO

## ESPECIFICACIONES ELECTRICAS

MODELO	VOLTS	AMPERS	Hz.
WD-6 L212 SS	120 V	8 A.	60 Hz.

## LIMPIEZA DEL TANQUE

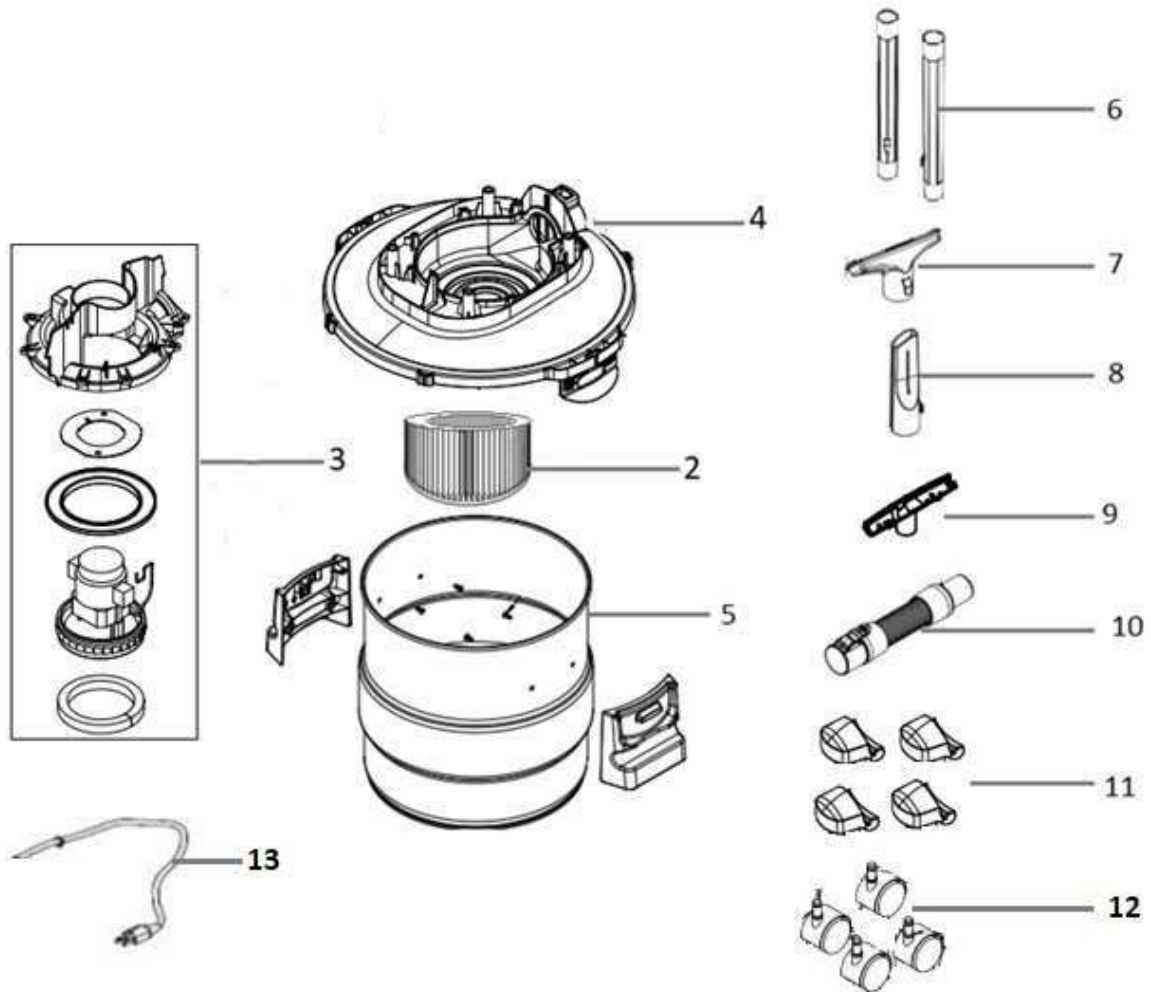
1. Para quitar la cabeza y vaciar el contenido del tanque, simplemente tire hacia afuera los seguros laterales de la cabeza.
2. A la vez que tira de los seguros hacia afuera, levante hacia arriba.
3. Apoye la tapa sobre la jaula en posición normal a una superficie plana mientras se vacía el tanque o limpia el filtro.
4. Tire el Contenido del tanque en el recipiente de eliminación de residuos adecuado.
5. Lave el tanque perfectamente y séquelo con paño seco.



## FALLAS Y CORRECCIONES

PROBLEMA	POSIBLE CAUSA	POSIBLE SOLUCION
No enciende	Mal conectada	Conectar bien la clavija
	Switch en corto	Revisar Switch, en caso de daño remplazar
	Motor dañado	Revisar Motor, en caso de daño remplazar
La sanitizadora con baja succión	Deposito lleno	Vaciar el deposito
	Filtro sucio	Sacudir el filtro o lavarlo si es necesario
		Ver sección "Mantenimiento del filtro"
	Manguera tapada	Conecte la manguera en la conexión de expulsión de aire hasta que se destape
Cabeza mal instalada	Verifique que los seguros estén en la aposición cerrada. Asegúrese de que la cabeza asiente bien en el tanque	

## EXPLOSIVO



## LISTADO DE PARTES

Item	Código	Descripción	Cantidad
2	45-1168-00-9	FILTRO PLISADO ESTANDAR 6,9,12,16 GAL	1
3	44-0366-00-3	MOTOR 9 GAL.	1
4	13-3952-00-2	LID 6 Y 9 GAL.	1
5	46-4118-00-9	ENS.BOTE ACERO INOXIDABLE	1
6	45-0877-00-6	TUBO TELESCOPICO 6 Y 9 GAL.	2
7	45-0878-00-4	TAPICERO 6 Y 9 GAL.	1
8	45-0879-00-2	ESQUINERO 6 Y 9 GAL.	1
9	13-3947-00-2	ACCESORIO DE PISOS 6 Y 9 GAL.	1
10	46-3818-00-5	ENS. MANGUERA 6' NEGRA	1
11	13-4360-00-7	SOPORTE RUEDA	4
12	27-0264-5	RUEDA LOCA PV-5000 KWD-6 Y KSM-060	4
13	28-1902-00-7	CABLE DE LINEA	1



**CUANDO ORDENE, NO OLVIDE ESPECIFICAR:**

- NÚMERO DE PARTE
- DESCRIPCIÓN
- NÚMERO DE MODELO

NOTA:

LOS NÚMEROS DE LOS DIBUJOS SON SOLO PARA PROPOSITOS DE IDENTIFICACIÓN.

## MATRIZ

**CUAUTITLAN IZCALLI**  
Av. Ciencia No. 28 Cuautitlán  
Izcalli  
Edo. de México, C.P. 54730  
Tel: 55-5864-03-00 Opción 4

**KOBLENZ ELECTRICA S.A. DE C.V.**  
E-mail: [servicio@koblentz.com](mailto:servicio@koblentz.com)