



MANUAL DE
SERVICIO

LISTA DE PARTES

ASPIRADORAS SECO MOJADO

WD-6K2

WD-9K2



SERVICIO

INDICE

CARACTERISTICAS ELECTRICAS	2
MANTENIMIENTO DEL FILTRO	3
PROBLEMAS Y SOLUCIONES	3
EXPLOSIVO WD-6K2	4
LISTADO DE PARTES WD-6K2	4
EXPLOSIVO WD-9K2	5
LISTADO DE PARTES WD-9K2	5

CARACTERISTICAS ELECTRICAS

MODELO	VOLTAJE	FRECUENCIA	INTENSIDAD
WD-6K2	120 V	60 Hz	8 AMPERES
WD-9K2	120 V	60 Hz	9 AMPERES

MANTENIMIENTO DEL FILTRO

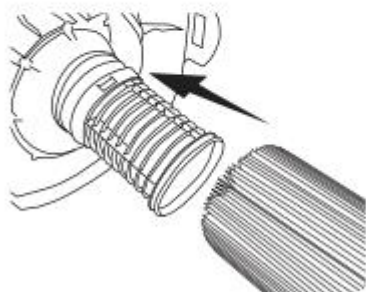
Limpieza

El filtro se debe limpiar a menudo para mantener el rendimiento óptimo de la aspiradora. Deberá ser reemplazado si presenta alguna perforación.

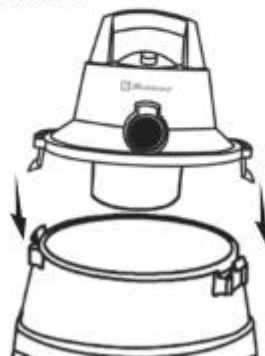
NOTA: Es posible que se produzcan arrugas en los pliegues del filtro, las cuales no afectan su funcionamiento.

Para obtener óptimos resultados de limpieza, limpie el filtro en una área abierta. La limpieza se debe realizar al aire libre y no en el interior de una vivienda.

Para usar la aspiradora con filtro plisado:



1. Coloque el filtro plisado en la jaula, empuje el filtro hacia adentro hasta que pare contra la pared inferior de la cabeza.

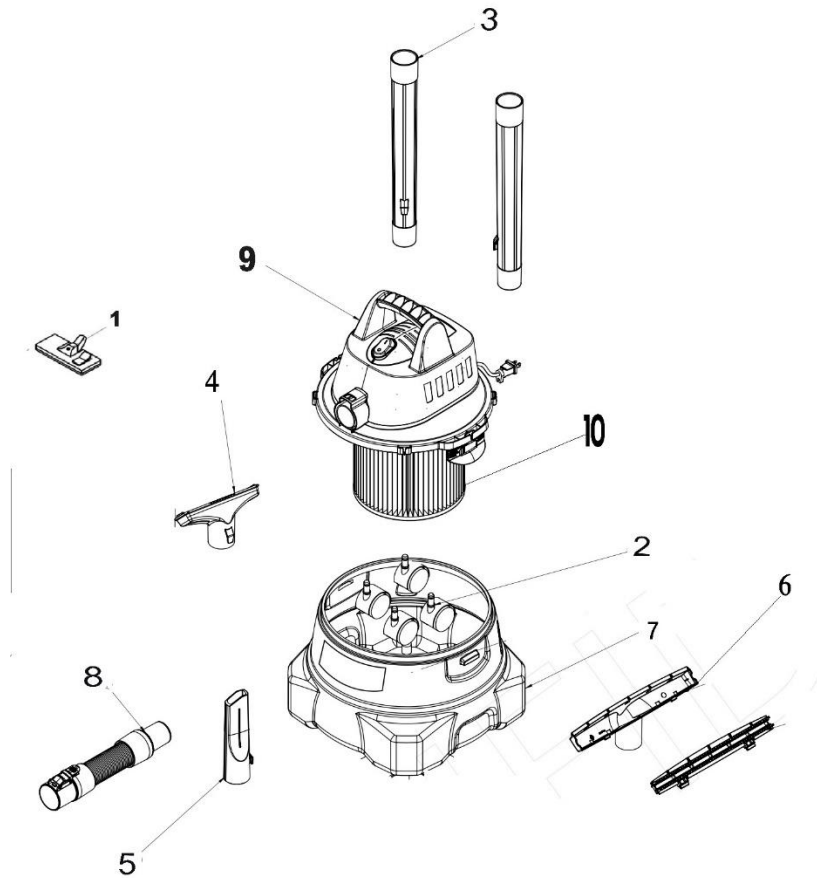


2. Assemble, motor head and the vacuum cleaner is ready to use.

PROBLEMAS Y SOLUCIONES

PROBLEMA	POSIBLE CAUSA	POSIBLE SOLUCIÓN
No enciende	Mal conectada	Conectar bien la clavija.
Baja succión	Depósito lleno	Vaciar el depósito.
	Filtro sucio	Sacudir el filtro o lavarlo si es necesario. Ver sección "Mantenimiento del Filtro".
	Manguera tapada	Conecte la manguera en la conexión de expulsión de aire hasta que se destape.
	Cabeza mal instalada	Verifique que los seguros estén en la posición cerrada. Asegúrese que la cabeza asiente bien en el tanque.
Si no cierra	Tapa mal puesta	Embone adecuadamente los seguros de la parte lateral de la tapa con las salientes en los costados del tanque hasta que escuche un "click".

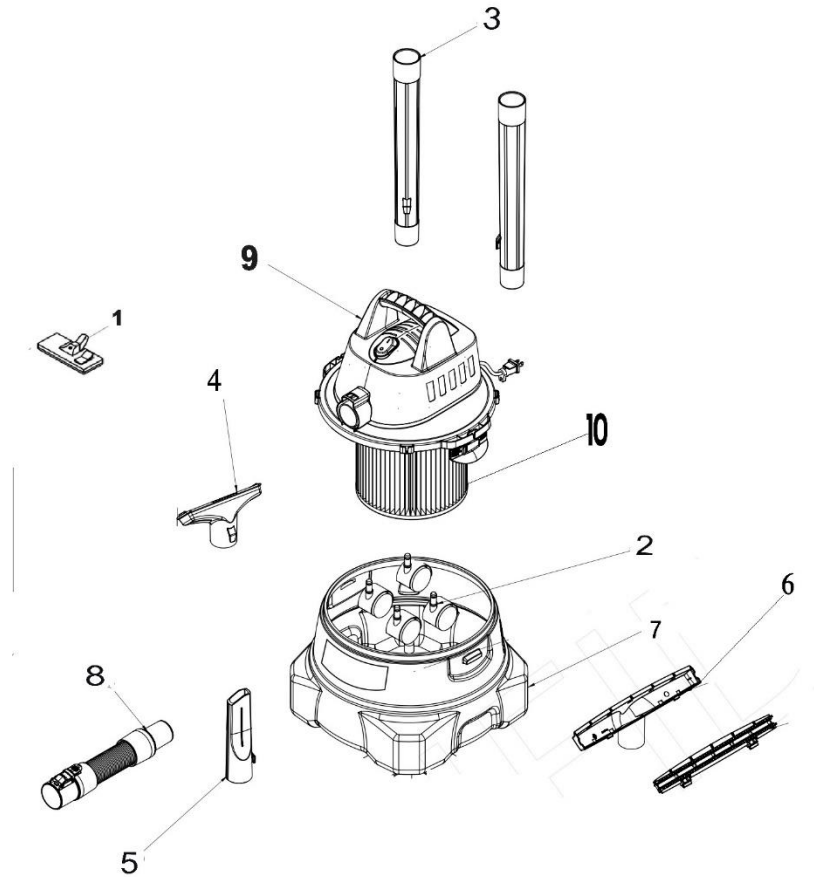
EXPLOSIVO WD-6K2



LISTADO DE PARTES WD-6K2

ITEM	NO PARTE	DESCRIPCIÓN	WD-6K2
1	13-3947-00-2	ACCESORIO DE PISOS 6 Y 9 GAL.	1
2	27-0264-5	RUEDA LOCA PV-5000 KWD-6 Y KSM-060	4
3	45-0877-00-6	TUBO TELESCOPICO 6 Y 9 GAL.	2
4	45-0878-00-4	TAPICERO 6 Y 9 GAL.	1
5	45-0879-00-2	ESQUINERO 6 Y 9 GAL.	1
6	45-0880-00-0	ENS. ACCESORIO SQUEEGEE 6 Y 9 GAL.	1
7	46-3817-02-3	ENS.BOTE SOPLADO 6 GAL NEGRO	1
8	46-3818-00-5	ENS. MANGUERA 6 Y 9 GAL.	1
9	46-3819-00-3	ENS. CABEZA 6 GAL. NACIONAL	1
9A	13-3079-01-2	FLOTADOR	1
9B	13-3942-00-3	JAULA 6 Y 9	1
9C	13-3952-00-52	LID 6 Y 9 GAL	1
9D	13-3973-00-8	BOTON SWITCH 6 Y 9 GAL	1
9E	28-1902-00-7	ENS CABLE DE LINEA 6 Y 9 GAL	1
9F	44-0365-00-5	MOTOR 6 GAL	1
10	45-0922-0	FILTRO PLISADO 6 Y 9 GAL	1

EXPLOSIVO WD-9K2



LISTADO DE PARTES WD-9K2

ITEM	NO PARTE	DESCRIPCIÓN	WD-9K2
1	13-3947-00-2	ACCESORIO DE PISOS 6 Y 9 GAL.	1
2	27-0264-5	RUEDA LOCA PV-5000 KWD-6 Y KSM-060	4
3	45-0877-00-6	TUBO TELESCOPICO 6 Y 9 GAL.	2
4	45-0878-00-4	TAPICERO 6 Y 9 GAL.	1
5	45-0879-00-2	ESQUINERO 6 Y 9 GAL.	1
6	45-0880-00-0	ENS. ACCESORIO SQUEEGEE 6 Y 9 GAL.	1
7	46-3821-00-9	ENS. BOTE SOPLADO 9 GAL.	1
8	46-3818-00-5	ENS. MANGUERA 6 Y 9 GAL.	1
9	46-3820-00-1	ENS. CABEZA 9 GAL. NACIONAL	1
9A	13-3079-01-2	FLOTADOR	1
9B	13-3942-00-3	JAULA 6 Y 9	1
9C	13-3952-00-52	LID 6 Y 9 GAL	1
9D	13-3973-00-8	BOTON SWITCH 6 Y 9 GAL	1
9E	28-1902-00-7	ENS CABLE DE LINEA 6 Y 9 GAL	1
9F	44-0366-00-3	MOTOR 9 GAL	1
10	45-0922-0	FILTRO PLISADO 6 Y 9 GAL	1



CUANDO ORDENE, NO OLVIDE ESPECIFICAR:

- NÚMERO DE PARTE
- DESCRIPCIÓN
- NÚMERO DE MODELO

NOTA:

LOS NÚMEROS DE LOS DIBUJOS SON
SOLO PARA PROPOSITOS DE IDENTIFICACIÓN

TALLERES DE SERVICIO DIRECTOS DE FÁBRICA

CUAUTITLAN IZCALLI
Av. Ciencia No. 28 Cuautitlán
Izcalli
Edo. de México, C.P. 54730
Tels.: 5864-03-00 Opción 4

KOBLENZ ELECTRICA S.A. DE C.V.
E-mail: servicio@koblentz.com